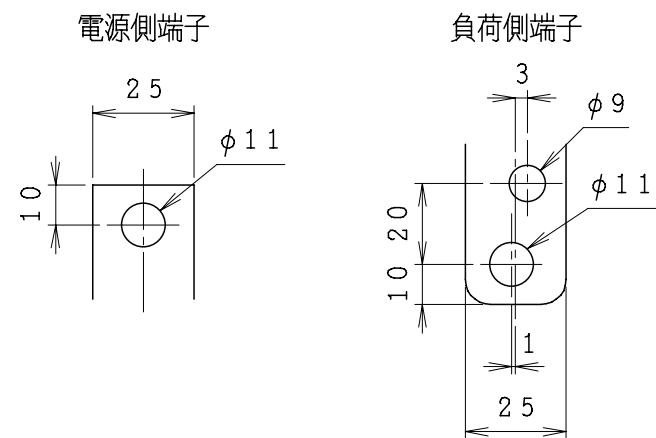


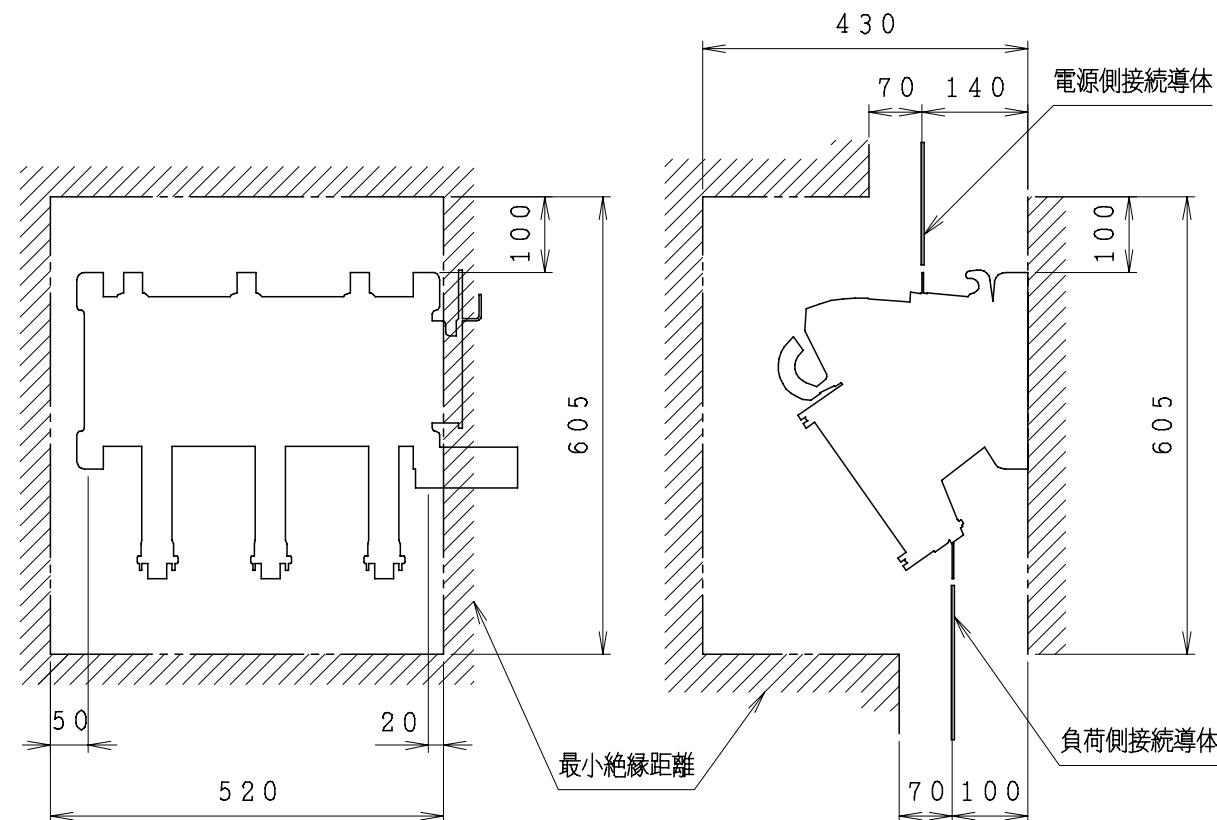
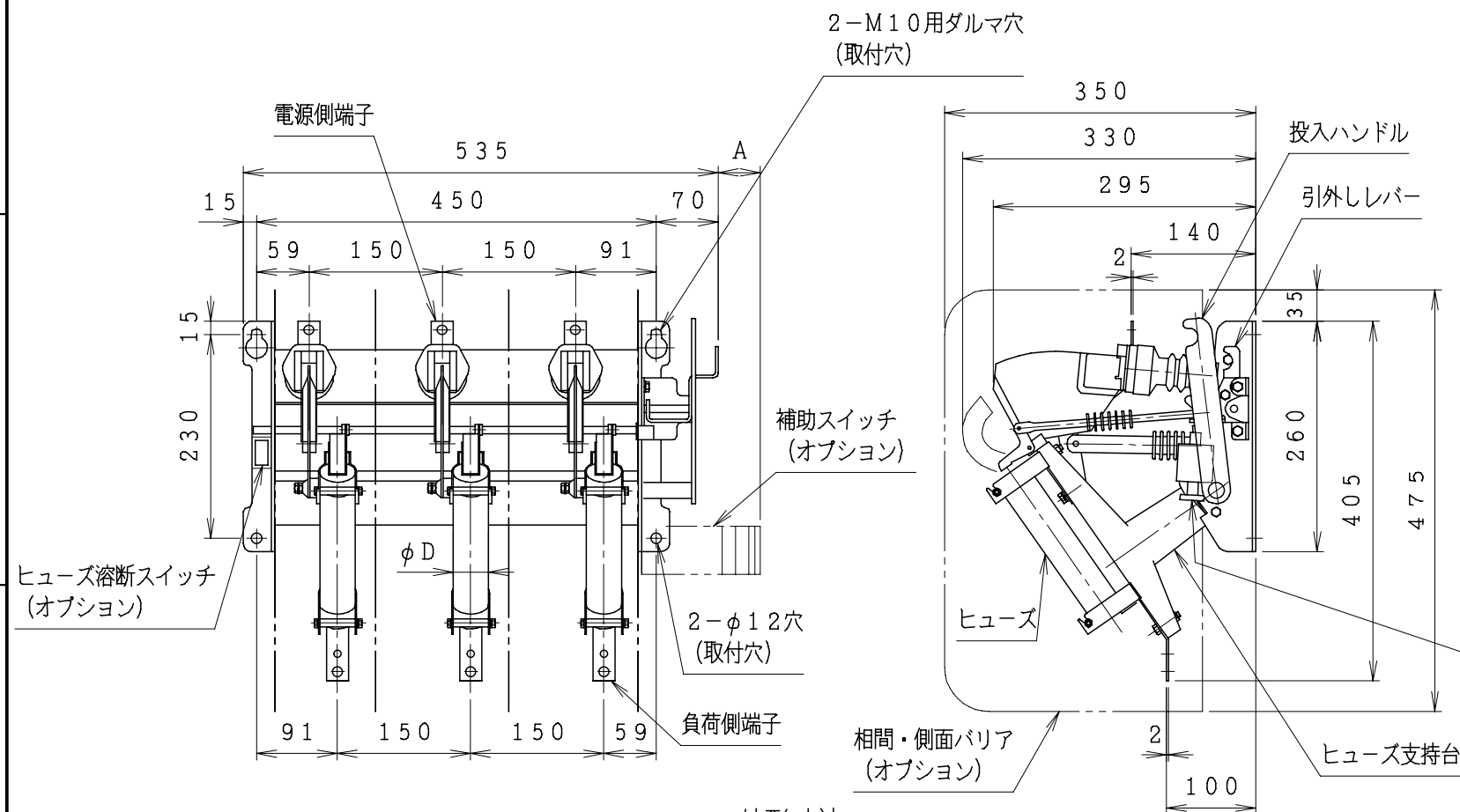
A B C D E F G

1



補助スイッチ点数	A
1 a 1 b	36
2 a 2 b	49

2



1

2

3

3

4

外形寸法

形式	定格電圧	開閉器部 定格電流	定格投入電流	定格過負荷 遮断電流	電圧引外し 装置	質量 (ヒューズ不含)	取付 ヒューズ径 (定格電流)	
OAL-SH	7.2/3.6 kV	200A	31.5 kA	1200A	無	12 kg	φD=40 (G20~G75A)	
OAL-ST					有	12 kg		
OAL-SH1				有	1500A	無	12.3 kg	φD=50 (G100A)
OAL-ST1						有	12.3 kg	

電圧引外しコイル
OAL-ST1
OAL-ST

定格遮断電流 (kA)	40						
定格電流 (A)	G20	G30	G40	G50	G60	G75	G100
ヒューズ形式	JC-6						

オプション

相間・側面バリア (4枚)	相間バリア (2枚)	補助スイッチ (1 a 1 b)	補助スイッチ (2 a 2 b)	ヒューズ溶断 スイッチ (1 c)
------------------	---------------	---------------------	---------------------	----------------------

5

				第三角法	名称	外形寸法図
				承認	検査	設計
				尺度	1/7.5	334769A

5