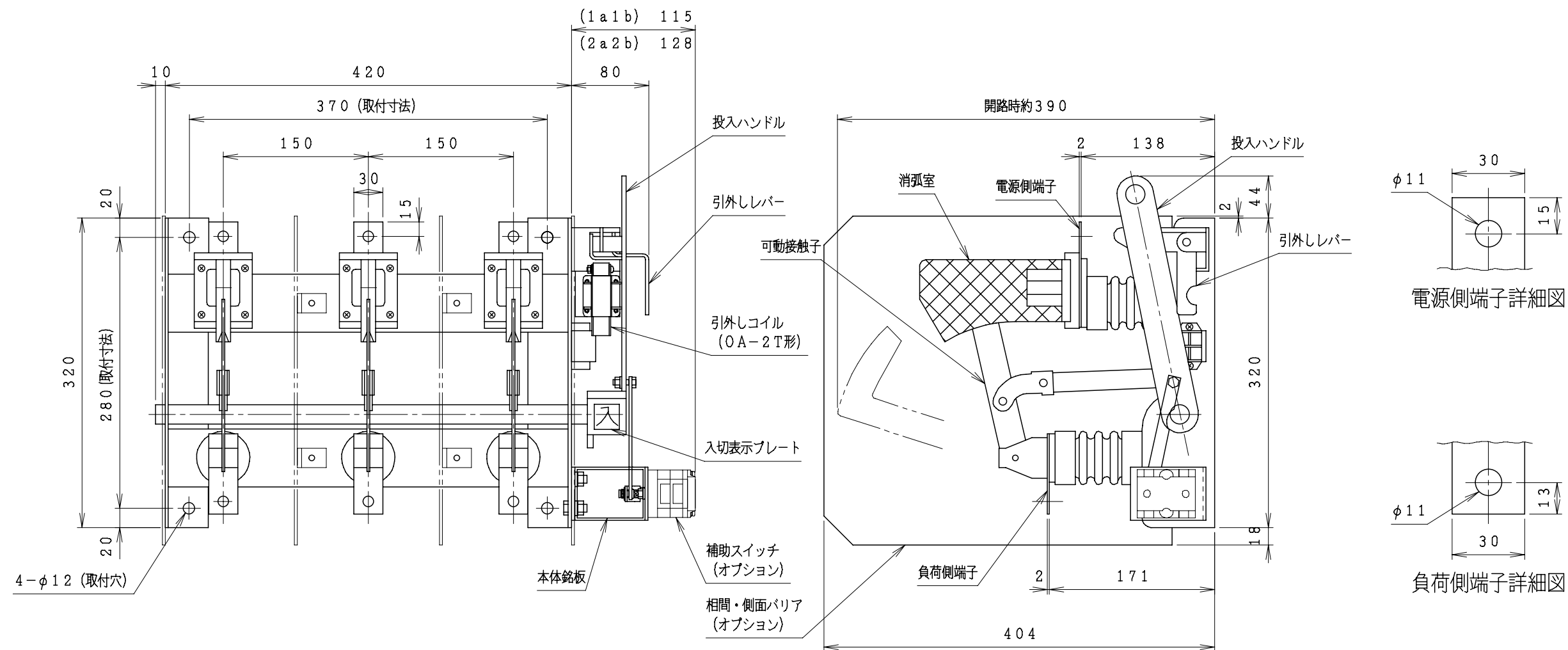


A B C D E F G

1

2

3




外形図

形式	定格電圧	開閉器部 定格電流	定格投入電流	定格過負荷 遮断電流	電圧引外し 装置	質量
OA-2H	7.2/3.6 kV	200A	20 kA	1500A	無	12 kg
OA-2T					有	

オプションの種類

相間・側面バリア (4枚)	相間バリア (2枚)	補助スイッチ (1 a 1 b)	補助スイッチ (2 a 2 b)
------------------	---------------	---------------------	---------------------

5

				第三角法	名称
				高圧気中負荷開閉器外形図	
承認	検査	設計	製図	単位	図番
				mm	
				尺度	335048A
					改訂

1

2

3

4

5