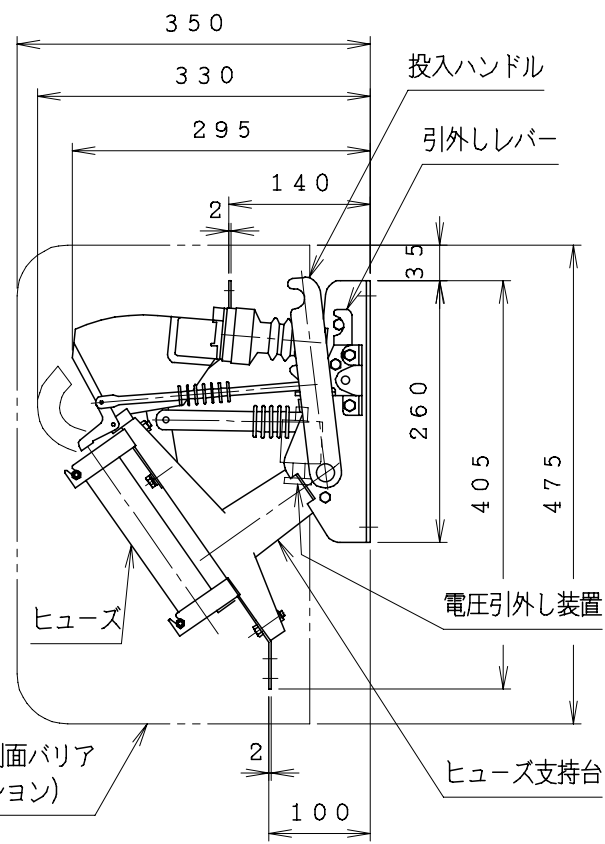
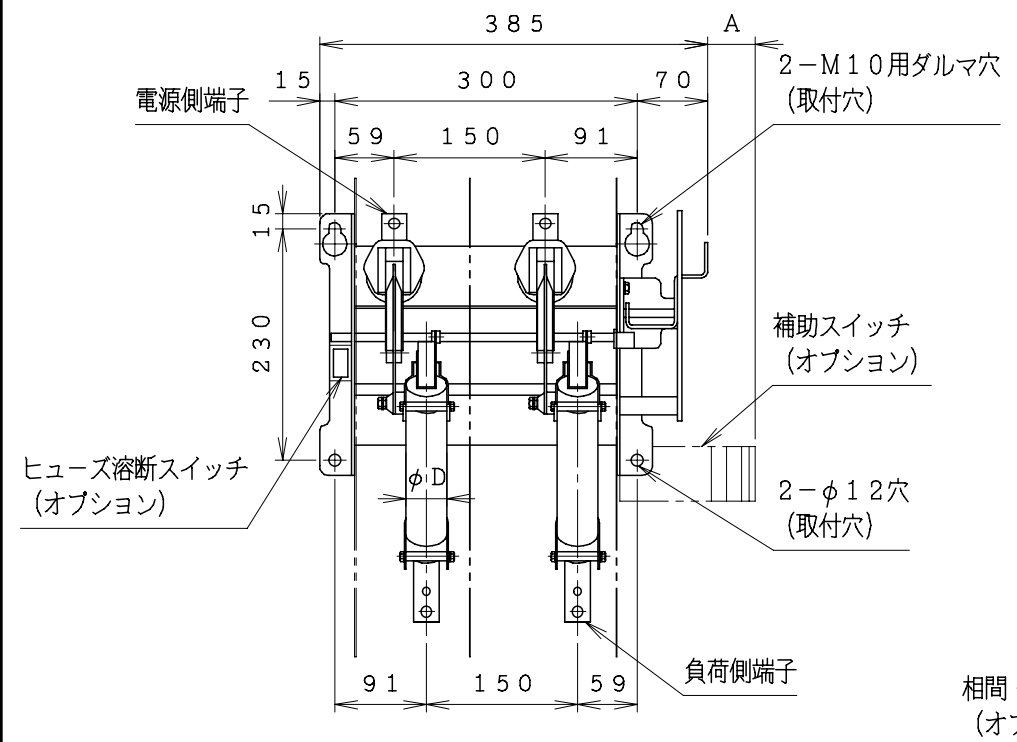
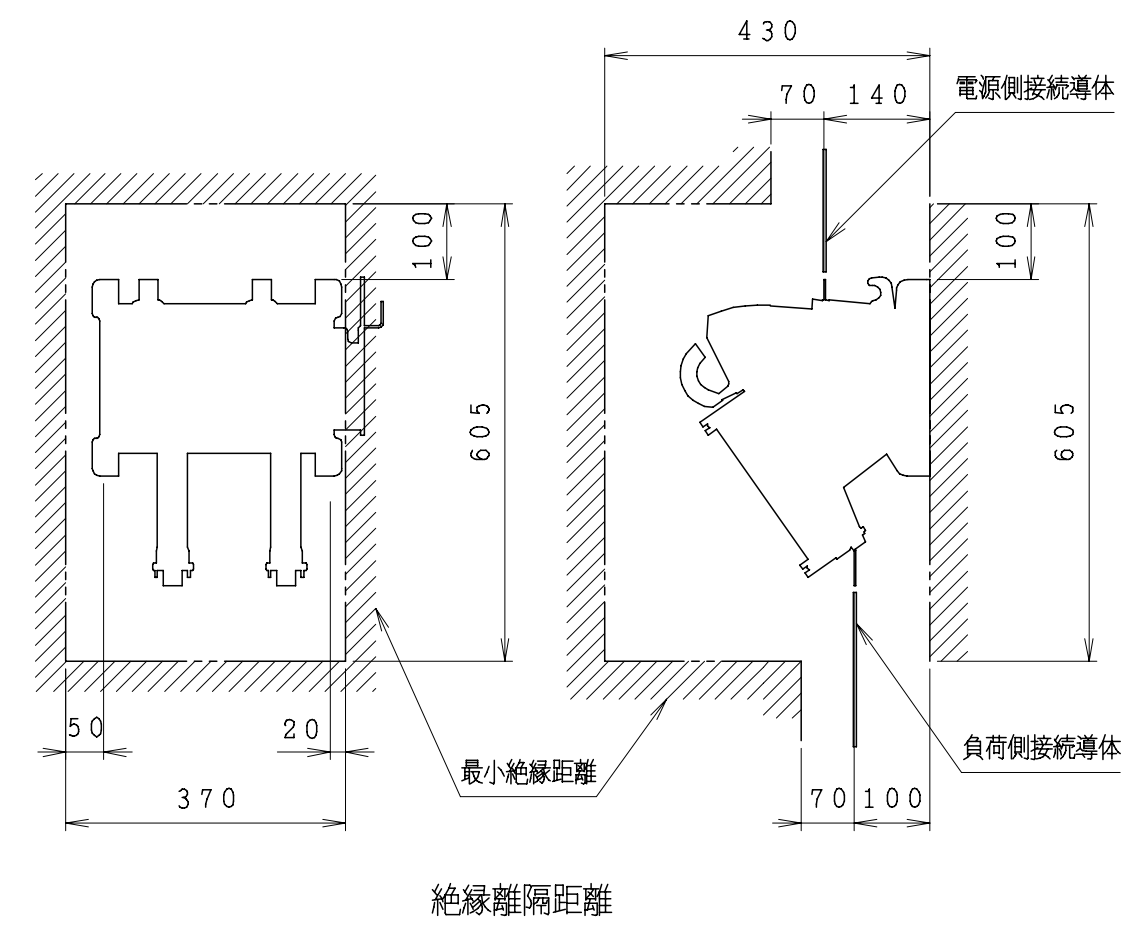


補助スイッチ点数	A
1 a 1 b	36
2 a 2 b	49



外形寸法



定格遮断電流 (kA)	40						
定格電流 (A)	G20	G30	G40	G50	G60	G75	G100
ヒューズ形式	JC-6						

形式	定格電圧	開閉器部 定格電流	定格 投入電流	定格 過負荷 遮断電流	電圧 引外し 装置	質量 (ヒューズ 不 合)	取付ヒューズ径 (定格電流)
OAL-SH/2	7.2/3.6kV	200A	31.5kA	1200A	無	6kg	phi D=40 (G20~75A)
OAL-ST/2					有		
OAL-SH1/2				1500A	無	6.3kg	phi D=50 (G100A)
OAL-ST1/2					有		

オプション

相間・側面バリア (3枚)	相間バリア (1枚)	ヒューズ溶断 スイッチ (1c)	補助スイッチ (1 a 1 b)	補助スイッチ (2 a 2 b)
------------------	---------------	---------------------	---------------------	---------------------

大恒電機株式会社				第三角法	名称	外形図
				承認	検査	
				尺度	mm	図番
						335189A
						改訂