

過電流ロック形高圧気中開閉器 (SOG) (方向性SOG制御器)

本器は、高圧需要家引込口の責任分界点あるいは、自家用構内分岐点の区分開閉器として地絡保護を目的に設置し、本器の負荷側で発生した地絡事故の場合には本器が感知して直ちに開閉器は開放します。

また、本器が過電流（ロック電流値以上）を感知した場合、電源側の遮断装置が動作して停電し、SOG制御器の電源が無くなれば開閉器は開放します。

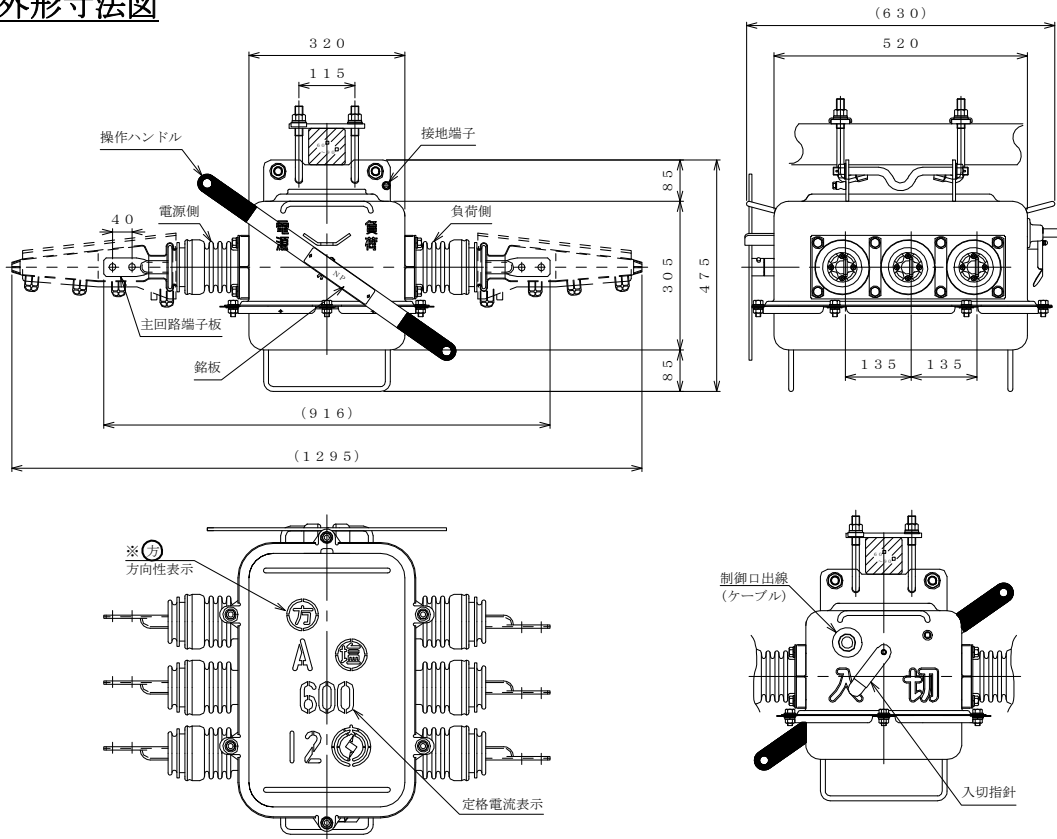
定格及び仕様

開閉器本体 ステンレスケース製

形 式	OAG-CD6	
名 称	過電流ロック形高圧気中開閉器	
種 類	過電流蓄勢トリップ・GRトリップ (SOG)	
定 格 電 圧	7.2 kV	
定 格 耐 電 圧	60 kV	
定 格 周 波 数	50/60 Hz	
定 格 電 流	600 A	
定格短時間耐電流	12.5 kA	
定格短絡投入電流	C31.5 kA	
系 統 短 絡 容 量	160 MVA	
過電流ロック電流値	800±100 A	
開 閉 性 能	負 荷 電 流	600 A - 200回
	励 磁 電 流	30 A - 1000回
	充 電 電 流	10 A - 1000回
	過 負 荷 電 流	C1200 A
	連 続 無 電 圧	1000回
耐塩じん汚損特性	耐重塩じん用 (等価塩分付着量0.35 mg/cm ²)	
外 部 接 続 端 子	端子板方式 (2孔 φ13-40ピッチ)	
制 御 口 出 線	1.25 mm ² - 10m (9芯の内, 3芯はシールド付)	
塗 装 色	N5.5	
総 質 量	66 kg	
準 拠 規 格	J I S C 4 6 0 7	
標 準 付 属 品	<ul style="list-style-type: none"> ・SOG制御器 ・「入」「切」握り, 引き紐一式 ・ハンガー一式 	

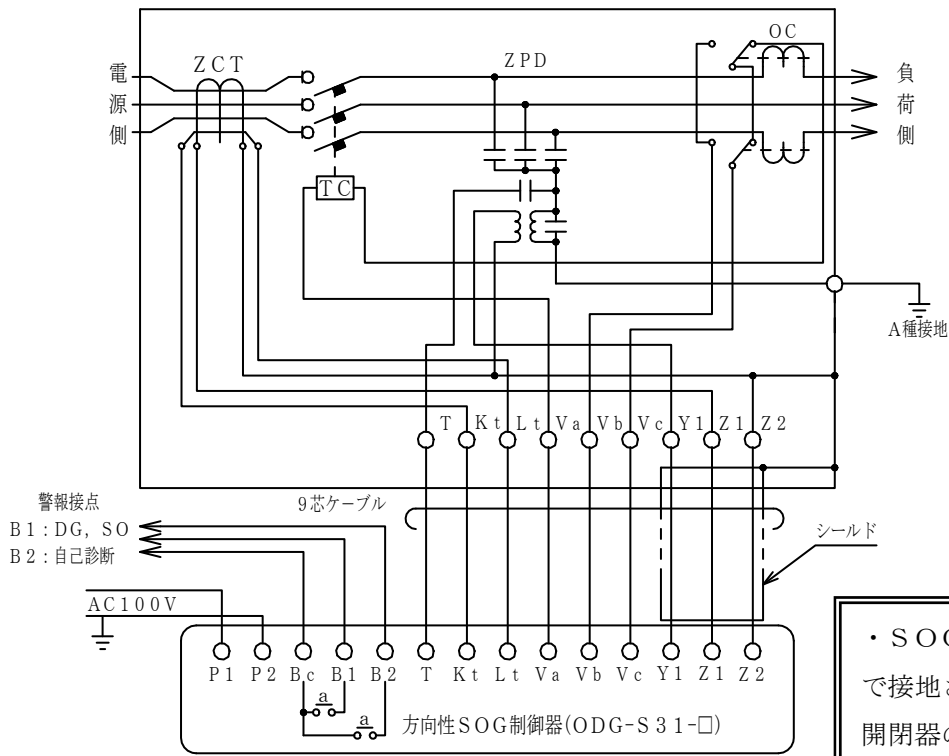
※付属するSOG制御器は、ご指定のない限り屋外形（プラBOXタイプ）を付属いたします。

開閉器外形寸法図



制御回路結線図

OAG-CD6形高圧気中開閉器



・ SOG制御器は開閉器内部で接地されておりますので、開閉器のみ接地して下さい。

- ・ 9芯の内Z1, Z2, Y1の3芯はシールド付です。
- ・ 制御電線に符号が印刷されておりますので、端子符号を確認して配線してください。
- ・ 凡例 ・ ZCT : 零相変流器 ・ OC : 過電流検出リレー ・ TC : 引外しコイル
- ・ ZPD : 零相電圧検出用コンデンサ