

屋内用高圧気中負荷開閉器 (LBS)

本器は、キュービクル式高圧受電設備（設備容量300kVA以下）の主遮断装置または変圧器、高圧コンデンサ等の保護装置用として最適です。その他、一般電力回路の開閉または遮断装置用としてもご使用いただけます。

定格及び仕様

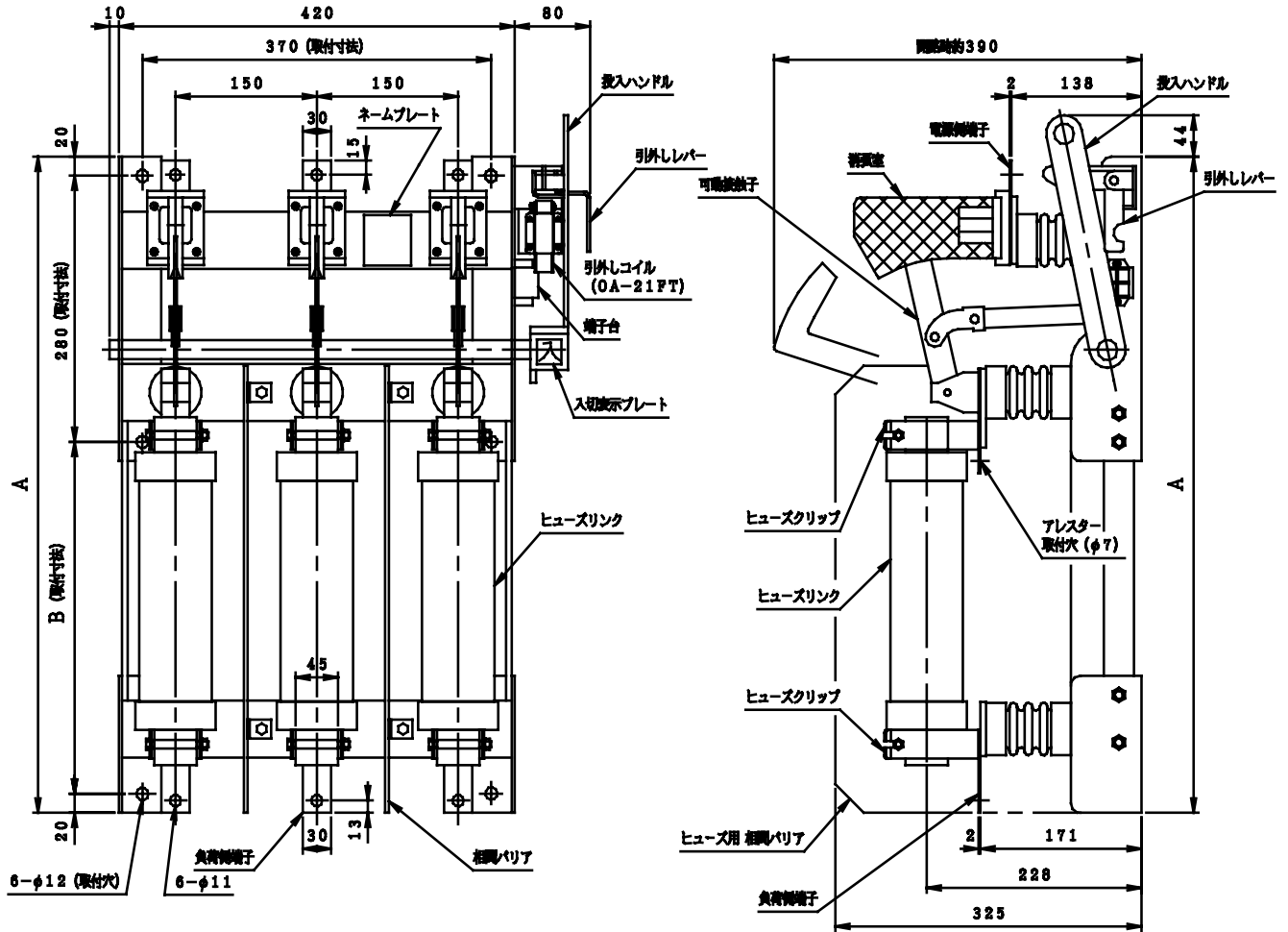
名 称	屋内用高圧気中負荷開閉器	
種 類	限流ヒューズ取付可能（注1）	
形 式	OA-21FH	OA-21FT
定 格 電 圧	7.2/3.6kV	
定 格 電 流	200A	
定 格 周 波 数	50/60Hz	
開 閉 性 能	負 荷 電 流	200A
	励 磁 電 流	20A
	充 電 電 流	60A
	コンデンサ電流	60A
定 格 短 絡 投 入 電 流	A31.5kA	
定 格 遮 断 電 流	12.5kA	
過 負 荷 遮 断 電 流	A1,500A	
地 絡 遮 断 電 流	—	30A
定 格 耐 電 圧	60kV	
操 作	投 入	フック棒操作
	引 外 し	フック棒操作 フック棒操作 電圧引外し（注2）
電 圧 引 外 し コ イ ル 定 格	—	AC/DC 100V
開 閉 寿 命	機 械 的	1,000回
	電 氣 的	200回
質 量（PF不含）	19.0kg	
準 拠 規 格	JIS C 4605, 4611	JIS C 4607, 4611
適 用 ヒ ュ ー ズ リ ン ク	富士電機製 HF337E形 （詳細は4ページのヒューズ一覧表を参照ください。）	

（注1）ヒューズリンクは付属していません。本書に掲載の適合限流ヒューズより、用途に沿ったものを別途ご注文ください。

（注2）電圧引外しコイル定格は、AC/DC100V共用定格となっていますが瞬時定格ですので、DC電源で操作される場合は必ずオプション装備の主回路連動補助スイッチを取付け、コイルと直列にa接点を接続してご使用ください。

開閉器外形寸法図

・オプション無し

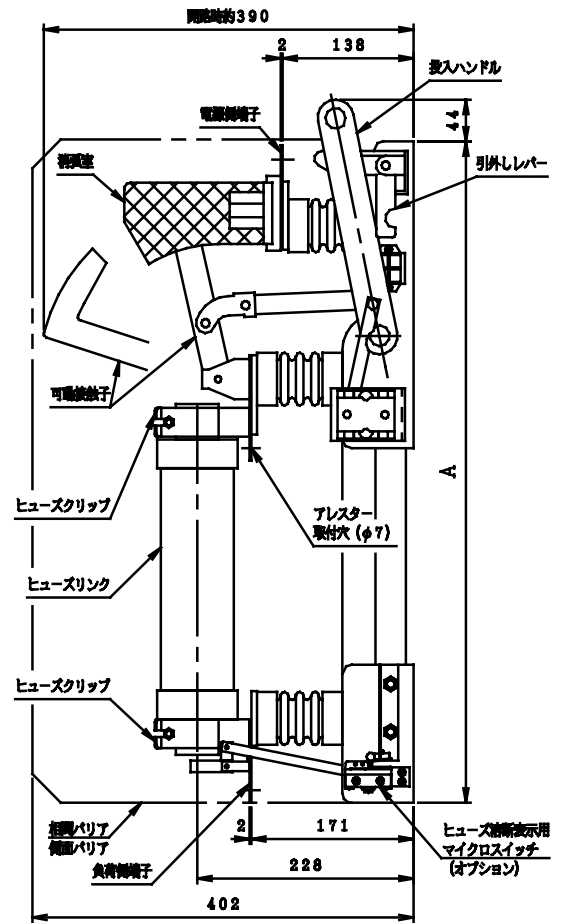
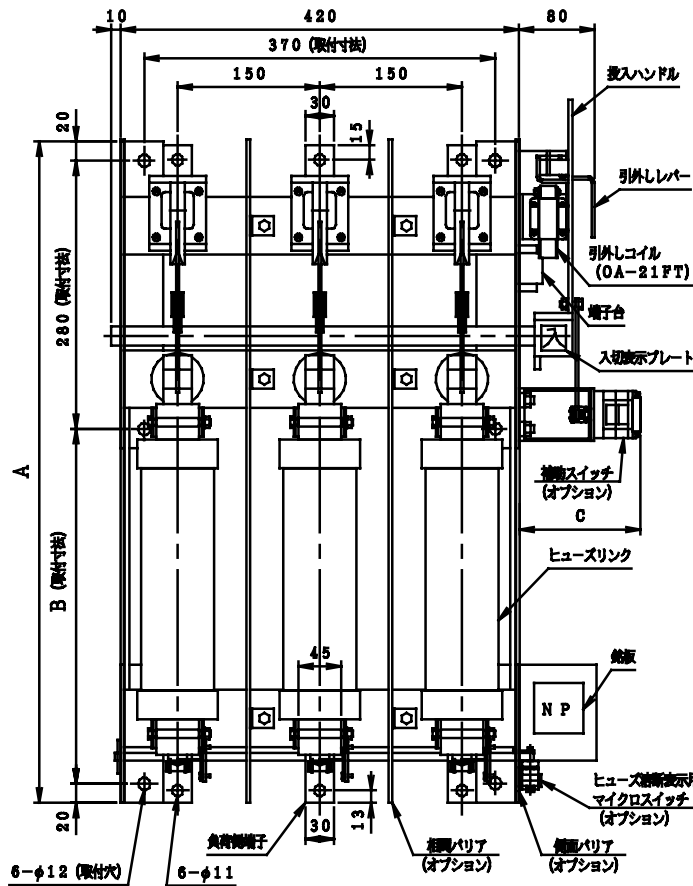


ヒューズリンク形式	定格電流	寸法	
		A	B
HF338E/3/ 20~100	G20A~G100A	590	270
HF338E/6/ 20~ 30	G20A~G30A		
HF338E/3/ 150~200	G150A~G200A	690	370
HF338E/6/ 40~200	G40A~G200A		

※ OA-21F□形には、ヒューズリンク部の相間バリアが標準装備されております。開閉器部の相間バリアが必要な場合はオプションをご選定ください。

L-1003

・オプション有り



ヒューズリンク形式	定格電流	寸法	
		A	B
HF338E/3/ 20~100	G20A~G100A	590	270
HF338E/6/ 20~30	G20A~G30A		
HF338E/3/ 150~200	G150A~G200A	690	370
HF338E/6/ 40~200	G40A~G200A		

補助スイッチ点数	C寸法
1 a 1 b	1 2 5
2 a 2 b	1 3 7

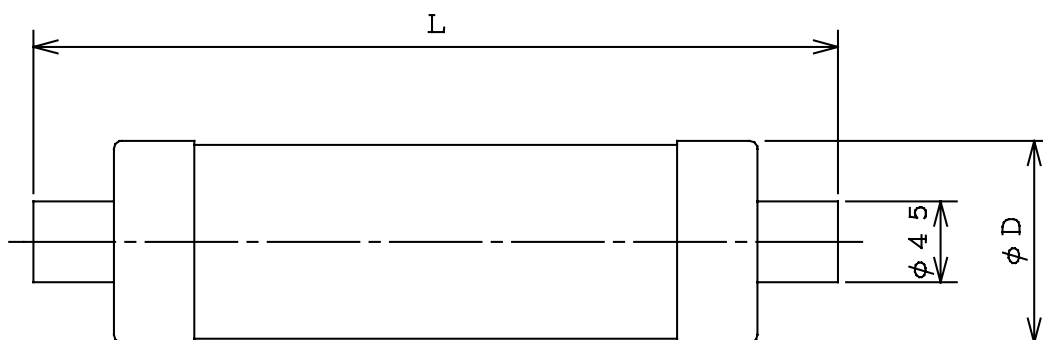
オプション

記号	オプション名		備考
A	主回路連動補助スイッチ	1 a 1 b 接点	必要なオプション名を組合せてご指示下さい。
B		2 a 2 b 接点	
C	ヒューズ遮断表示用接点	1 c 接点	
G	絶縁バリア	相間2枚	
H		相間2枚+側面2枚	

注1) 「A 及び B 主回路連動補助スイッチ」は、いずれか一方で選定願います。

注2) 「G 及び H 絶縁バリア」について、OA-21F□形には、ヒューズリンク部の相間バリアが標準装備されております。開閉器部の相間バリアが必要な場合はオプションをご選定ください。

ヒューズ外形図 (富士電機株式会社 製)



形式	定格電圧 (kV)	定格電流 (A)				定格遮断電流 (kA)	最小遮断電流	寸法		質量 (kg)
		G	T	M	C			L	φD	
HF338E/3/20	3.6	20	7.5	7.5	5	40 (250MVA)	全領域遮断可能	266	85	2.5
HF338E/3/30		30	15	10	10					
HF338E/3/40		40	20	15	20					
HF338E/3/50		50	30	20	30					
HF338E/3/75		75	60	30	40			366	96	4
HF338E/3/100		100	75	50	60					
HF338E/3/150		150	100	75	100					
HF338E/3/200		200	150	100	150					
HF338E/6/20	7.2	20	7.5	7.5	5	40 (500MVA)	全領域遮断可能	266	56	1.5
HF338E/6/30		30	15	10	10					
HF338E/6/40		40	20	15	20					
HF338E/6/50		50	30	20	30					
HF338E/6/75		75	60	30	40			366	85	3
HF338E/6/100		100	75	50	60					
HF338E/6/150		150	100	75	100					
HF338E/6/200		200	150	100	150	31.5 (390MVA)	5×In (G)			