

屋内用高圧気中負荷開閉器 (LBS)

本器は、キュービクル式高圧受電設備に使用される単相変圧器の保護装置用として最適です。その他、単相の一般電力回路の開閉または遮断装置用としてもご使用いただけます。

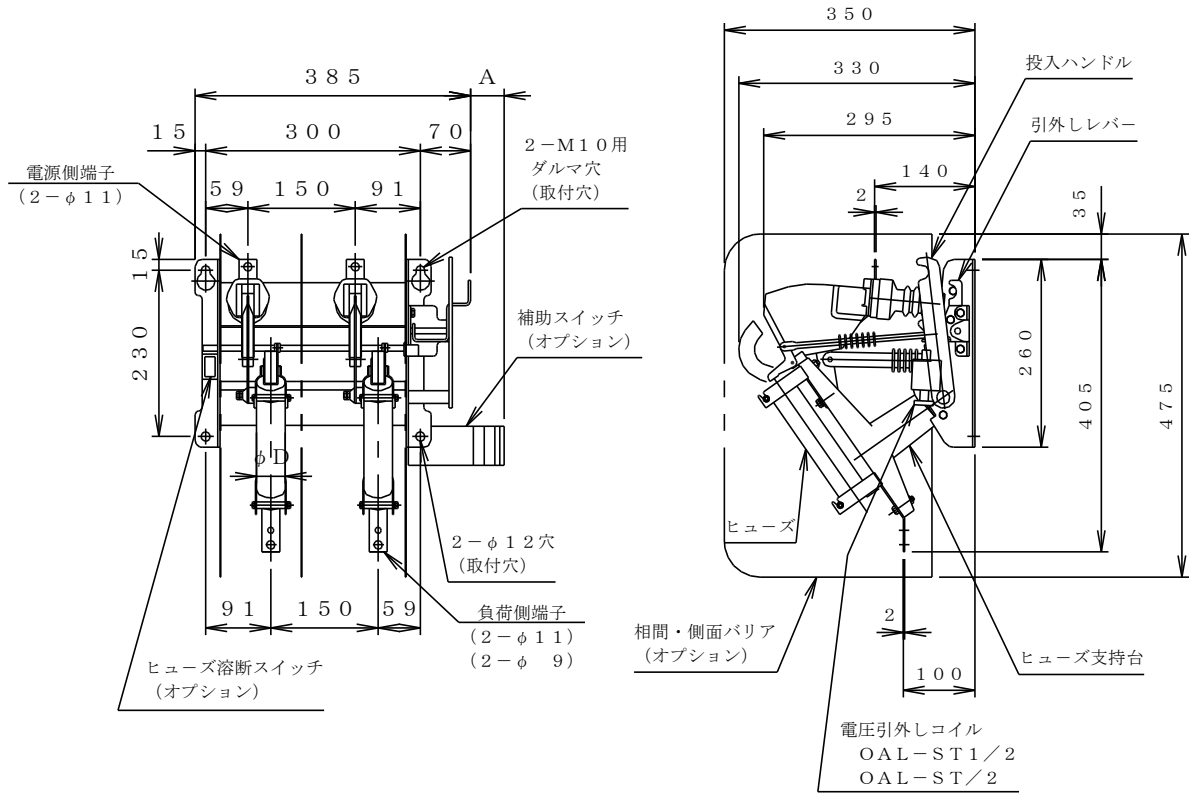
定格及び仕様

名 称	屋内用高圧気中負荷開閉器			
種 類	限流ヒューズ付ストライカトリップ動作 (注1)			
形 式	OAL-SH/2	OAL-ST/2	OAL-SH1/2	OAL-ST1/2
定 格 電 圧	7.2/3.6 kV			
定 格 電 流	200 A			
定 格 周 波 数	50/60 Hz			
開閉性能	負 荷 電 流	200 A		
	励 磁 電 流	20 A		
	充 電 電 流	40 A		
定 格 短 絡 投 入 電 流	A31.5 kA			
定 格 遮 断 電 流	12.5 kA			
過 負 荷 遮 断 電 流	A1, 200 A		A1, 500 A	
地 絡 遮 断 電 流	—	30 A	—	30 A
定 格 耐 電 圧	60 kV			
操 作	投 入	フック棒操作		
	引 外 し	フック棒操作	フック棒操作 電圧引外し (注2)	フック棒操作 電圧引外し (注2)
電 圧 引 外 し コ イ ル 定 格	—	AC/DC 100 V	—	AC/DC 100 V
開閉寿命	機 械 的	1,000回		
	電 氣 的	200回		
質 量 (P F 不 含)	6.0 kg		6.3 kg	
準 拠 規 格	—			
適 用 ヒ ュ ー ズ リ ン ク	富士電機製 JC-6形 G75A以下 (φ40×200)		富士電機製 JC-6形 G100A (φ50×200)	

(注1) ヒューズリンクは付属していません。本書に掲載の適合限流ヒューズより、用途に沿ったものを別途ご注文ください。

(注2) 電圧引外しコイル定格は、AC/DC100V共用定格となっておりますが瞬時定格ですので、DC電源で操作される場合は必ずオプション装備の主回路連動補助スイッチを取付け、コイルと直列にa接点を接続してご使用ください。

開閉器外形寸法図



形式	取付ヒューズ径 (定格電流)
OAL-SH/2	φD=40
OAL-ST/2	(G5~G75A)
OAL-SH1/2	φD=50
OAL-ST1/2	(G100A)

補助スイッチ点数	A
1 a 1 b	3 6
2 a 2 b	4 9

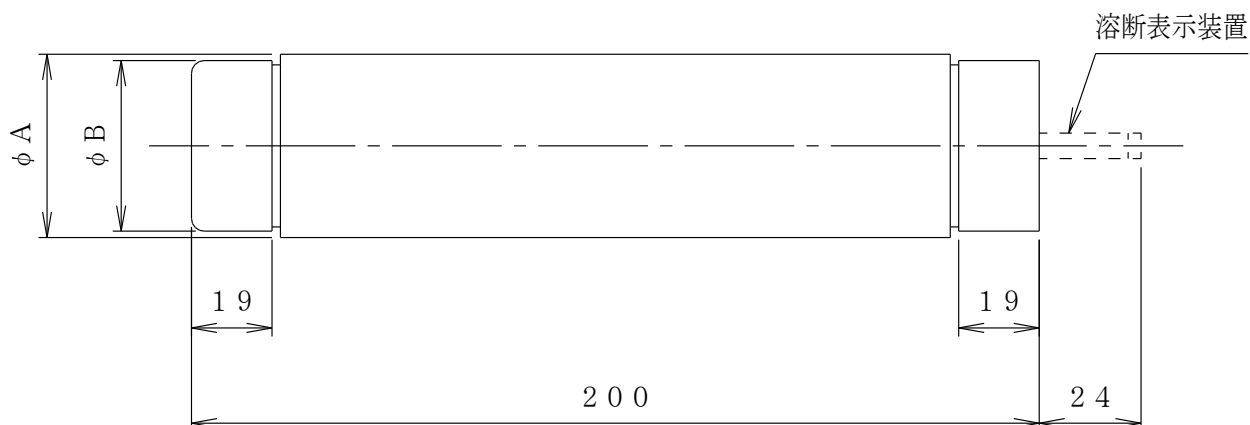
オプション

記号	オプション名		備考
A	主回路連動補助スイッチ	1 a 1 b 接点	必要なオプション名を組合せてご指示下さい。
B		2 a 2 b 接点	
C	ヒューズ溶断表示用接点	1 c 接点	
J	絶縁バリア	相間1枚+側面2枚	

注) 「A 及び B 主回路連動補助スイッチ」は、いずれか一方で選定願います。

L-1004A

ヒューズ外形図 (富士電機株式会社 製)



形式	定格電圧	定格電流 (A)			定格遮断電流 (k A)	寸法	
		G	T	C		ϕA	ϕB
JC-6/5	7.2/3.6	5	1.5	1.5	40 (250MVA at 3.6kV 500MVA at 7.2kV)	43	40
JC-6/10		10	3	3			
JC-6/12.5		12.5	5	1.5			
JC-6/15		15	7.5	3			
JC-6/20		20	10	5			
JC-6/30		30	20	10			
JC-6/40		40	30	15			
JC-6/50		50	40	20			
JC-6/60		60	50	30			
JC-6/75		75	65	40			
JC-6/100		100	87	50		53	50