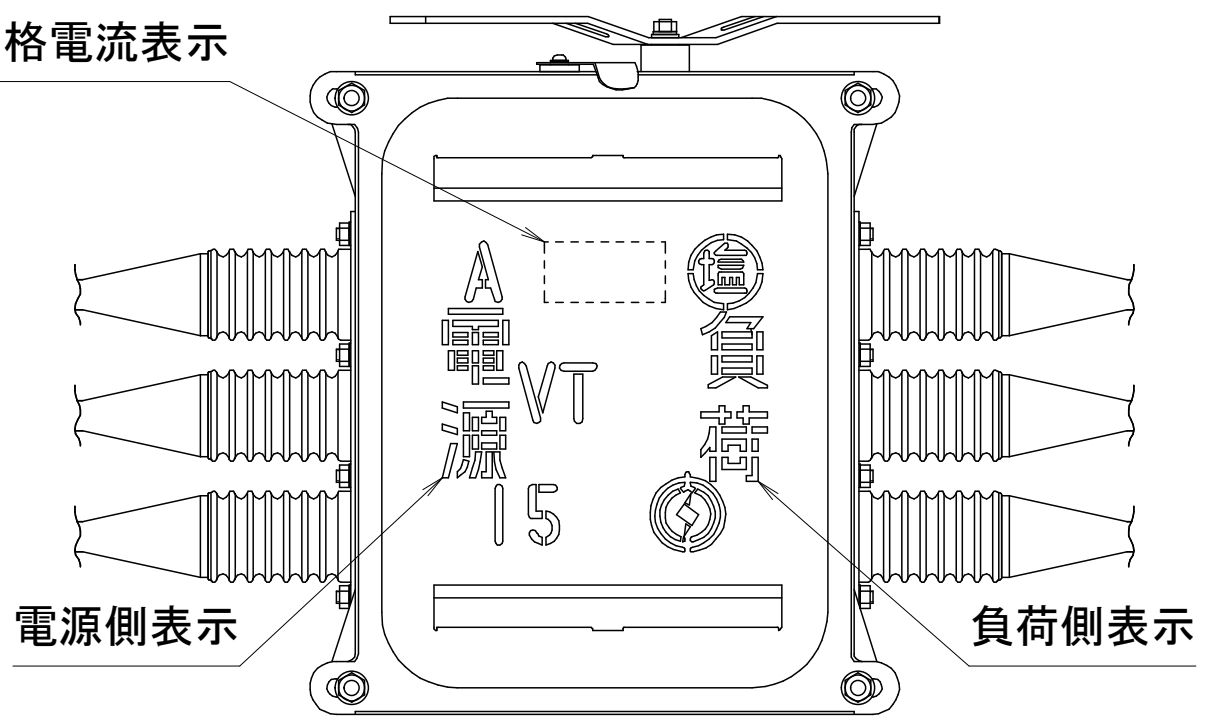


400A
300A
200A
定格電流表示



名称	VT内蔵 過電流ロック形高圧気中開閉器					
種類	SOG・耐重塩・耐水性					
形式	OAG-CPK5			OAG-CPDK5		
定格電圧	7.2kV					
定格電流	200A	300A	400A	200A	300A	400A
定格短時間電流	8kA	12.5kA		8kA	12.5kA	
定格短絡投入電流	C20kA	C31.5kA		C20kA	C31.5kA	
過電流ロック電流値	600±100A					
定格周波数	50/60Hz					
定格耐電圧	60kV					
総質量	53kg			54kg		
内蔵機器	電源変圧器 (VT)			方向性ZPD・電源変圧器 (VT)		

大垣電機株式会社				第三角法	名称	外形寸法図
				承認	検査	
				尺度	1/5	改訂
				334965A		