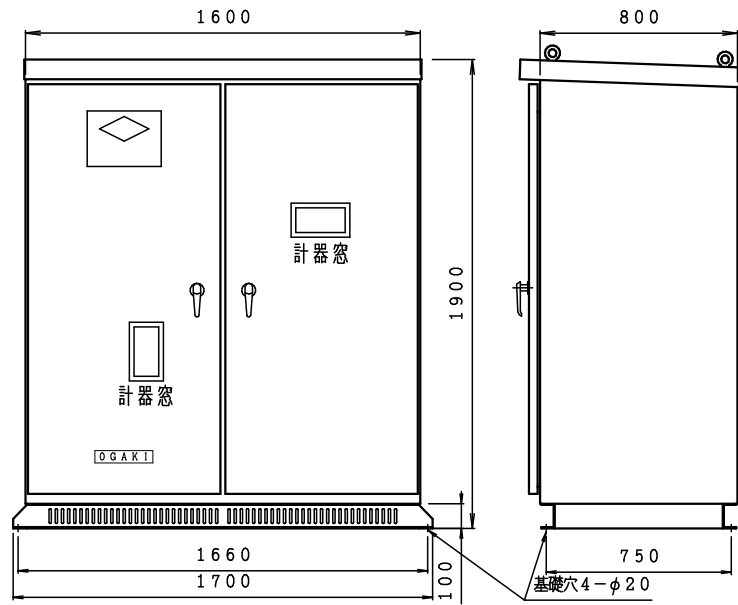


参考図

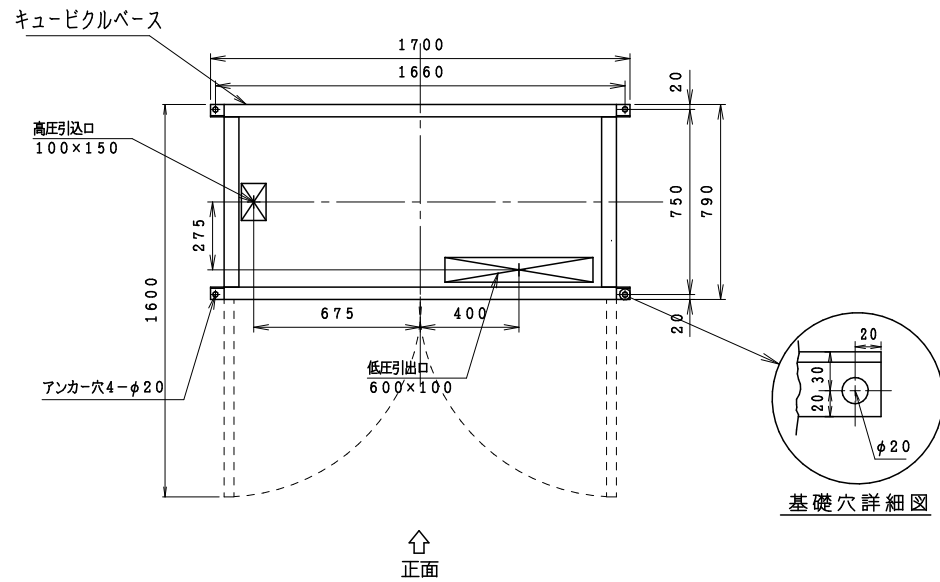
外形図



正面図

右側面図

基礎図



平面図

ベース	溶融亜鉛メッキ
塗装仕様	5Y7/1 (標準塗装) 半ツヤ
底板	有
使用場所	屋外

注1. 箱体とチャンネルベースとの分割はできません。

 大恒電機株式会社				第三角法	名称	外形図・基礎図
				承認	検査	
				mm	図番	CD II
				尺度	改訂	