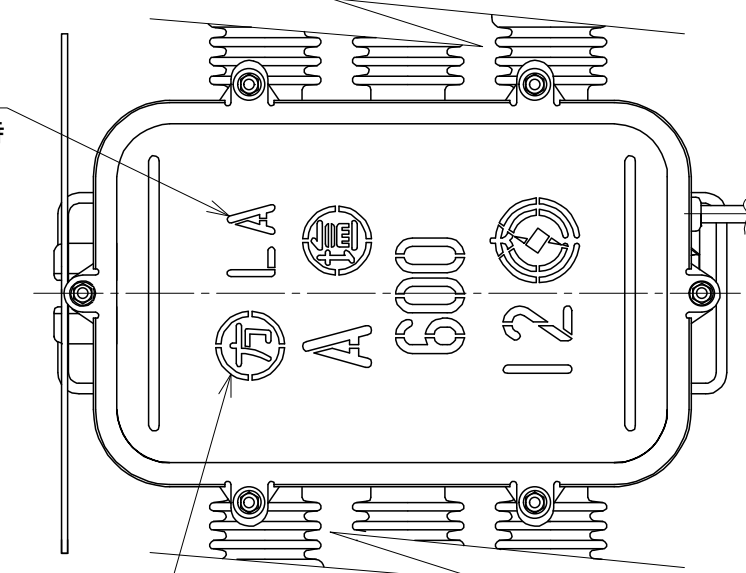


LA表示  
LA内蔵時



方表示  
方向性時

仕様

1. 形式	OAG-C6	OAG-CL6	OAG-CD6	OAG-CLD6
2. 定格電圧	7.2 kV			
3. 定格電流	600 A			
4. 定格周波数	50/60 Hz			
5. 定格短時間耐電流 (実効値)	12.5 kA			
6. 定格短絡投入電流 (波高値)	C31.5 kA			
7. 過電流ロック電流値	800±100 A			
8. 定格耐電圧	60 kV			
9. 内蔵機器	—	LA	ZPD	LA・ZPD
10. 極数	3極			
11. 総質量	63 kg	65 kg	66 kg	68 kg
12. 準拠規格	JIS C 4607「引外し形高圧交流負荷開閉器」			

**大垣電機株式会社**

第三角法

名称 過電流ロック形高圧気中開閉器  
(600A 標準型) 外形図

承認 検査 設計 製図

単位

図番 335378A

尺度 1/7

改訂