

太陽光発電システムにおける オオガキのラインアップ



太陽光アレイ
接続箱



商用電力網



パワーコンディショナ
収納箱



オオガキ
系統連系キュービクル



オオガキ
区分開閉器
(佐助くん)

システムの配電設備は、おまかせください

■太陽光発電用の区分開閉器

■太陽光発電用系統連系キュービクル

[全量買取方式], [余剰買取方式]

再生可能エネルギーの固定価格買取制度対応のキュービクルです。

(余剰買取方式の認定品・推奨品の対応も可能です)



お問い合わせは

大垣電機株式会社

URL:<http://www.ogakidenki.co.jp/>

本社・工場

〒503-1322 岐阜県養老郡養老町西岩道414番地

TEL (0584)-34-1111(代)

FAX (0584)-34-1152(営業部)

(営業所) 仙台営業所・東京営業所・大阪営業所・福岡連絡所

固定価格買取制度対応キュービクル 全量買取方式組合せ標準パターン表

区分	トランス容量	二次電圧	混触防止板	盤巾
PF・S受電	3φ 100kVA	210V	無	800
			有	1000
		440V	無	1000
			有	1000
	3φ 150kVA	210V	無	1000
			有	1000
		440V	無	1000
			有	1000
	3φ 200kVA	210V	無	1000
			有	1000
		440V	無	1600
			有	1600
3φ 300kVA	210V	無	1800	
		有	1800	
	440V	無	1800	
		有	1800	

区分	トランス容量	二次電圧	混触防止板	盤巾
CB受電	受電盤	—	—	800
			—	800
	3φ 300kVA	210V	無	1000
			有	1000
		440V	無	1000
			有	1000
	3φ 500kVA	210V	無	1600
			有	1600
440V		無	1600	
		有	1600	

区分	トランス容量	二次電圧	混触防止板	盤巾
電灯盤	1φ 10kVA	210-105v	無	800
	1φ 20kVA	210-105v	無	800
	1φ 30kVA	210-105v	無	800

<表の見方>

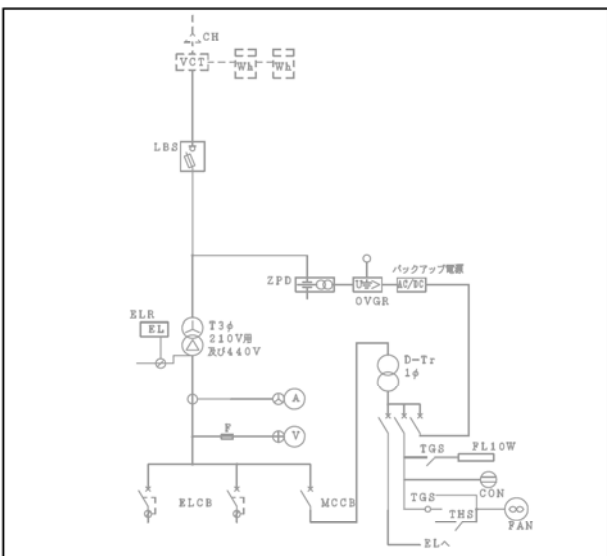
- PF・S受電(300kVA以下)の場合は、トランス容量/二次電圧/混触防止板の有無を確認し選定します。
- CB受電(300kVA超)の場合は、受電盤にプラスしてトランス容量に応じた盤巾を加算し選定します。(200kVA以下との組合せは別途)
- 電灯トランスが入る場合は、電灯盤のトランス容量に応じた盤巾を加算し選定します。

<パターン標準仕様 特記>

- 箱体寸法:W(盤巾)=上記表より選定、H(高さ)=2290、D(奥行)=1840を基本とします。
- ELR、ELCB:表面形を使用します。
※混触防止板有りの場合はELR無し、MCCBとなります。
※ブレーカの台数及び容量によっては奥行、盤巾が大きくなる場合があります。
- 塗装:5Y7/1半ツヤ 標準(耐塩)塗装とします。
- ダウントランス:1kVAを標準とします。
※電灯トランスとの組合せの場合は無しとします。
- チャンネルベース:溶融亜鉛メッキとします。
- VCT:ご注文の際は、スペースの有無をご指示ください。スペース1台分は受電盤に収納します。
※スペースが2台必要な場合は受電盤に収納できませんので別途ご相談ください。
- FAN:盤内発熱量に応じた台数を選定します。
※全てサイド型換気扇とします。
- OVGR:バックアップ電源装置付きとします。

[全量買取方式の結線図]

PF・S受電(混触防止板無し)の例



CB受電(混触防止板無し)の例

