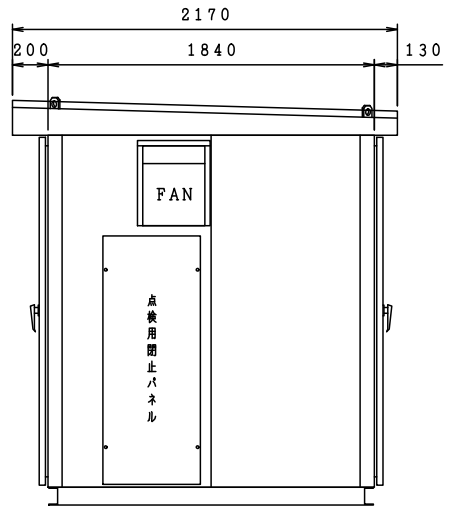
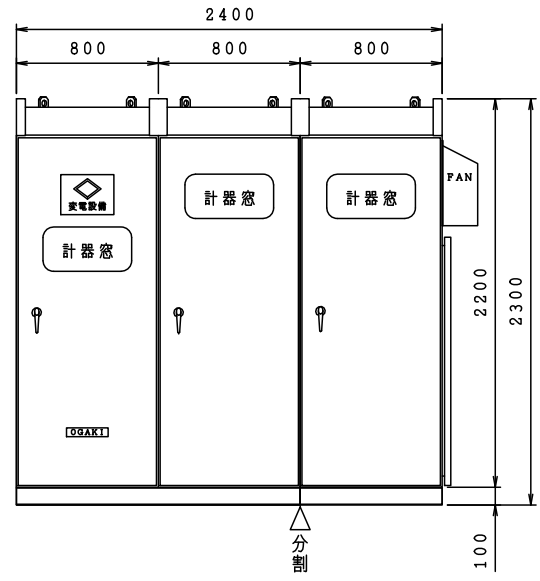
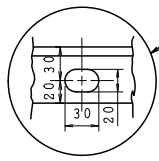
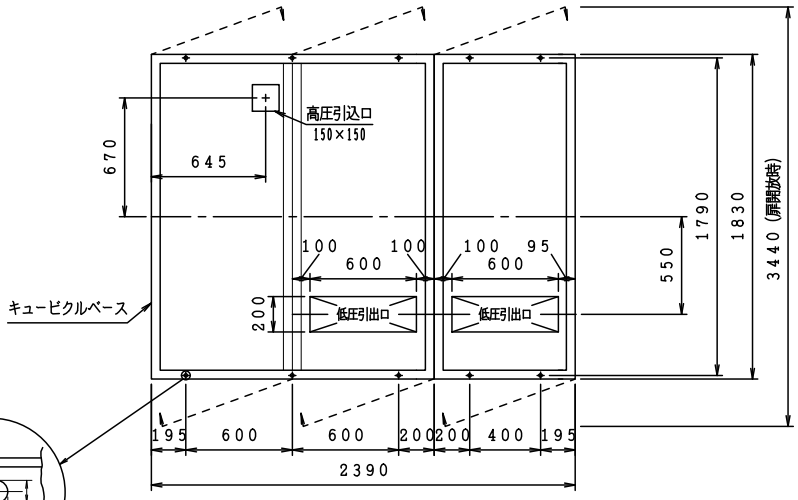


参考図



正面図

右側面図



基礎穴詳細図

アンカーボルトは付属しておりません。
 推奨アンカーボルト：箱抜き式L形M16アンカーボルト
 ：あと施工接着系M16アンカーボルト

ベース	溶融亜鉛メッキ
塗装仕様	5Y7/1 (標準仕様) 半ツヤ
底板	有・無
概算総質量	kg
使用場所	屋外

- 注1. 箱体とチャンネルベースとの分割はできません。
- 注2. 盤外に露出するボルト類はSUS製とします。
 尚、ベースと箱体の連結ボルトは、溶融亜鉛メッキ製とします。
- 注3. 高低圧開口部の閉止板は、鋼板製とします。

！注意 屋外ゲタ基礎設置の場合

- キュービクル床板には通気孔を設けております。強風により絶縁体下の起因とされるじんあい、雨、雪がゲタ基礎両端の開口部より床板を通じ侵入することがあります。
- いつまでも安全にご安心してお使い頂くために、ゲタ基礎両端開口部は塞いで頂くようお願いいたします。
- 又、雨水が浸入した場合、排水溝が無い為、基礎コンクリート上に滞留することもありますので勾配を設けたり水切り用の排水溝を設けて頂ければより安心してご使用できます。

大垣電機株式会社				名称		外形図・基礎図
				第三角法		
承認	検査	設計	製図	単位	図番	
				mm	S D - 1 8 - 8 8 ・ 8	
				尺度	改訂	