

LA内蔵
過電流ロック形高圧気中開閉器 (SOG)
 (非方向性SOG制御器)

本器は、高圧需要家引込口の責任分界点あるいは、自家用構内分岐点の区分開閉器として地絡保護を目的に設置し、本器の負荷側で発生した地絡事故の場合には本器が感知して直ちに開閉器は開放します。

また、本器が過電流(ロック電流値以上)を感知した場合、電源側の遮断装置が動作して停電し、SOG制御器の電源が無くなれば開閉器は開放します。

本器は、LA(避雷器)を内蔵しておりますので、雷に対する保護を向上しております。

定格及び仕様

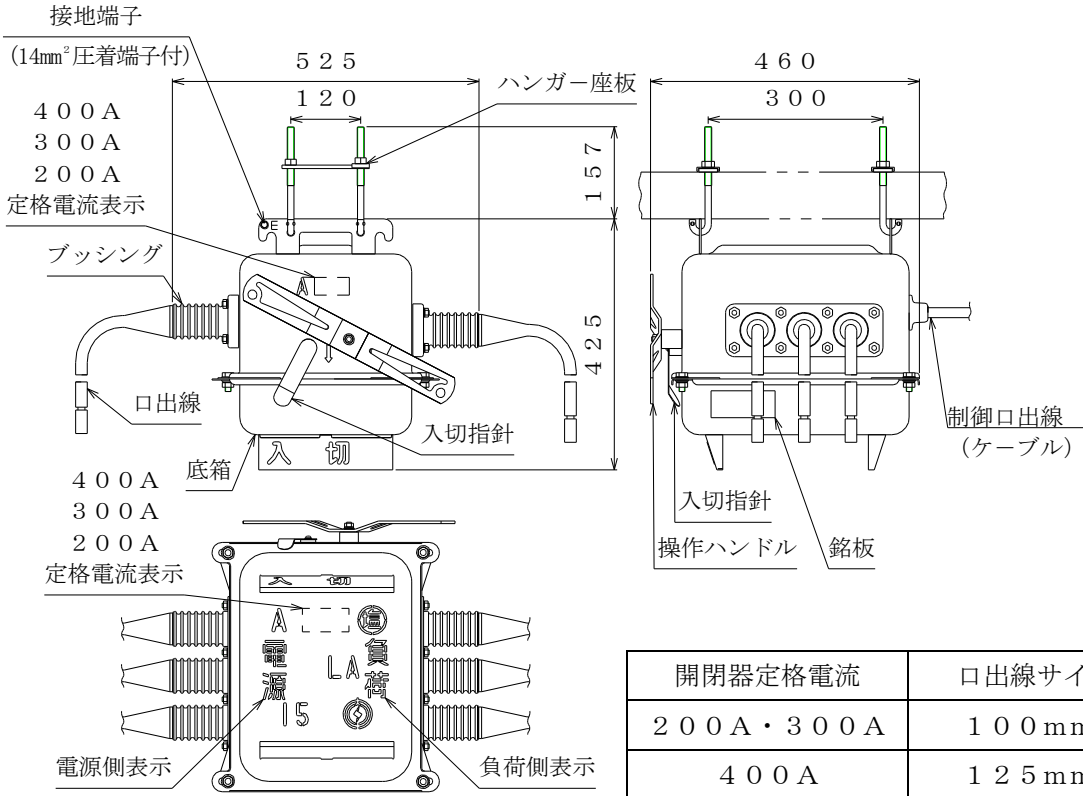
開閉器本体 ステンレスケース製

| 形 式 | | OAG-CLK5 | | |
|------------------|---|-----------|------------------------|-----------|
| 名 称 | 過電流ロック形高圧気中開閉器 | | | |
| 種 類 | 過電流蓄勢トリップ・GRトリップ(SOG) | | | |
| 定 格 電 圧 | 7.2kV | | | |
| 定 格 耐 電 圧 | 60kV | | | |
| 定 格 周 波 数 | 50/60Hz | | | |
| 定 格 電 流 | 200A | 300A | 400A | |
| 定格短時間耐電流 | 8.0kA | 12.5kA | | |
| 定格短絡投入電流 | C20kA | C31.5kA | | |
| 系 統 短 絡 容 量 | 100MVA | 160MVA | | |
| 過電流ロック電流値 | 600±100A | | | |
| 開 閉 性 能 | 負 荷 電 流 | 200A-200回 | 300A-200回 | 400A-200回 |
| | 励 磁 電 流 | 10A-1000回 | 15A-1000回 | 20A-1000回 |
| | 充 電 電 流 | 10A-1000回 | | |
| | 過 負 荷 電 流 | C800A | | |
| | 連 続 無 電 圧 | 1000回 | | |
| 耐塩じん汚損特性 | 耐重塩じん用(等価塩分付着量0.35mg/cm ²) | | | |
| 口 出 線 | 耐トラッキング性EPゴムストレスコーン付(PDP) | | | |
| | 100mm ² ×2m | | 125mm ² ×2m | |
| 制 御 口 出 線 | 1.25mm ² -10m(7芯の内、2芯はシールド付) | | | |
| 避 雷 器 | 8.4kV 2500A | | | |
| 塗 装 色 | N5.5 | | | |
| 総 質 量 | 45kg | | | |
| 準 拠 規 格 | JIS C 4607 | | | |
| 標 準 付 属 品 | ・SOG制御器 ・ハンガー一式 ・「入」「切」握り、引き紐一式 | | | |

※付属するSOG制御器は、ご指定のない限り屋外形(プラBOXタイプ)を付属いたします。

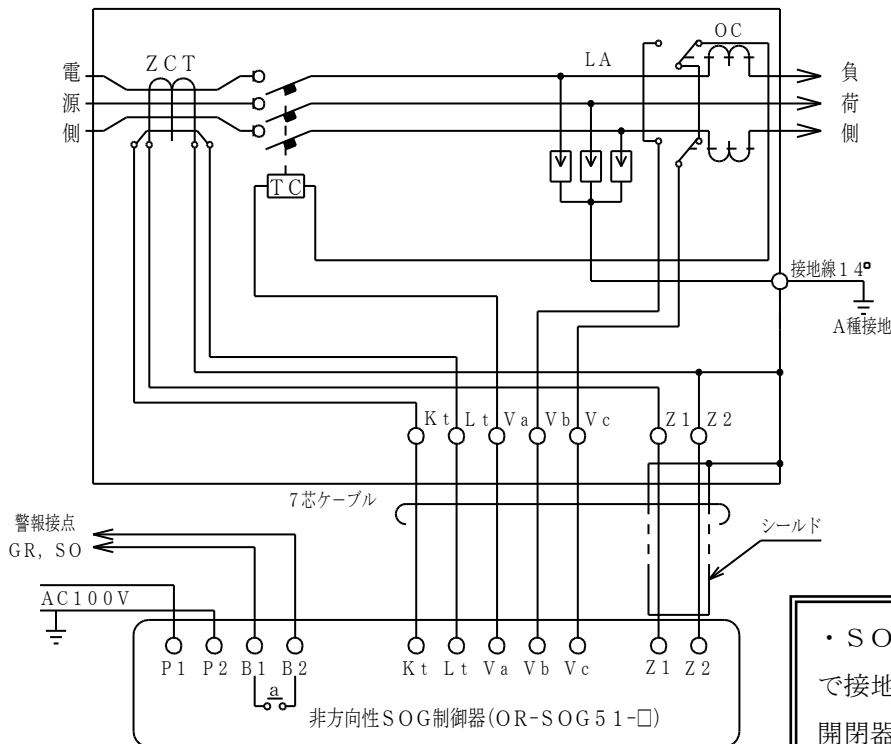
A5-2006A (一点接地仕様)

開閉器外形寸法図



制御回路結線図

OAG-CLK5形高圧気中開閉器

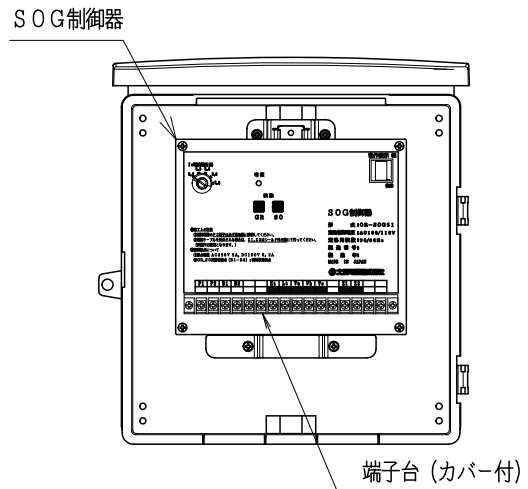
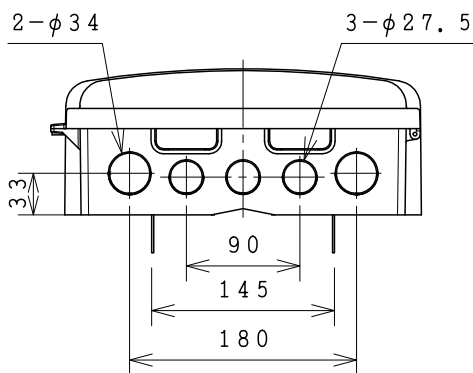
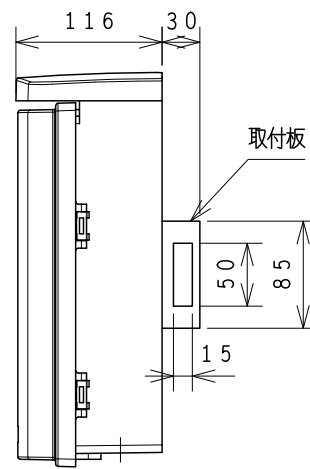
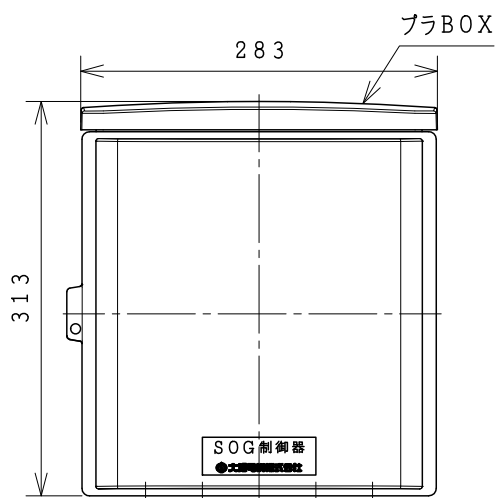


・SOG制御器は開閉器内部で接地されておりますので、開閉器のみ接地して下さい。

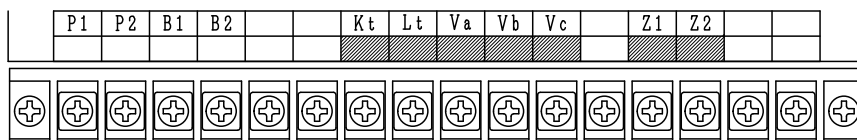
- ・7芯ケーブルの内Z1, Z2の2芯はシールド付です。
- ・制御電線に符号が印刷されておりますので、端子符号を確認して配線してください。
- ・凡例 ・ZCT: 零相変流器 ・OC: 過電流検出リレー ・TC: 引外しコイル
- ・LA: 避雷器

形式：OR-SOG51-A

| | |
|----------|--|
| 定格制御電圧 | AC100/110V |
| 定格周波数 | 50/60Hz |
| 制御電圧変動範囲 | AC80~120V |
| 動作電流整定値 | 0.2-0.3-0.4-0.6-0.8 (A) |
| 地絡動作時間 | 動作電流整定値の 80% - 不動作 130% - 0.3秒以内 400% - 0.2秒以内 |
| 警報接点 | GR-SOの1a接点 AC250V 5A DC100V 0.2A |
| 準拠規格 | JIS C 4607・4601 |



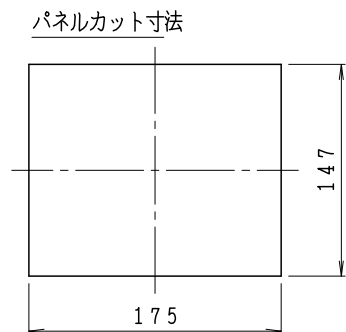
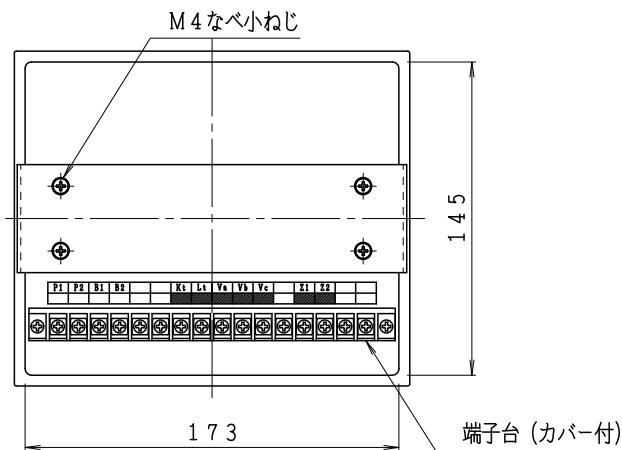
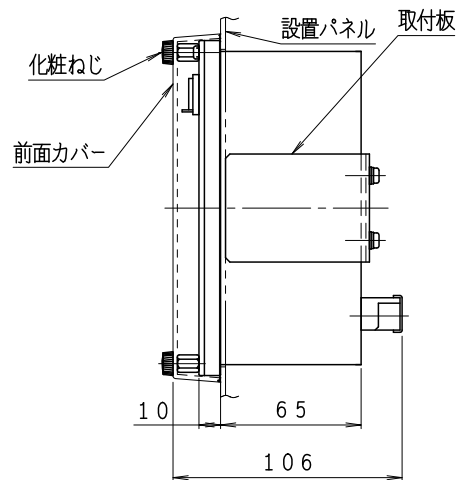
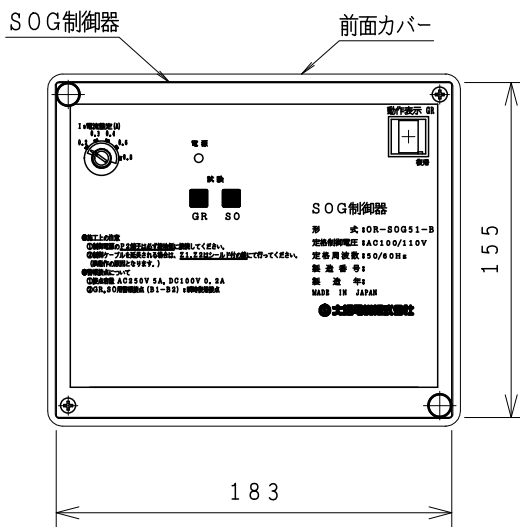
端子台符号詳細



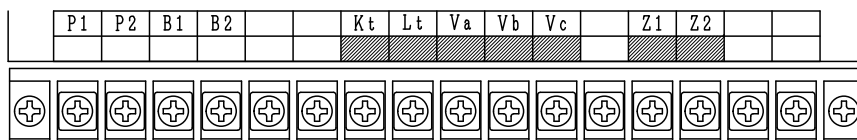
| | |
|-------|------------------------|
| 第三角法 | 名称 非方向性SOG制御器 (屋外形) |
| 単位 mm | |
| 尺度 | |
| 図番 | 435354 |

形式：OR-SOG51-B

| | |
|----------|--|
| 定格制御電圧 | AC100/110V |
| 定格周波数 | 50/60Hz |
| 制御電圧変動範囲 | AC80~120V |
| 動作電流整定値 | 0.2-0.3-0.4-0.6-0.8 (A) |
| 地絡動作時間 | 動作電流整定値の 80% - 不動作 130% - 0.3秒以内 400% - 0.2秒以内 |
| 警報接点 | GR-SOの1a接点 AC250V 5A DC100V 0.2A |
| 準拠規格 | JIS C 4607・4601 |



端子台符号詳細



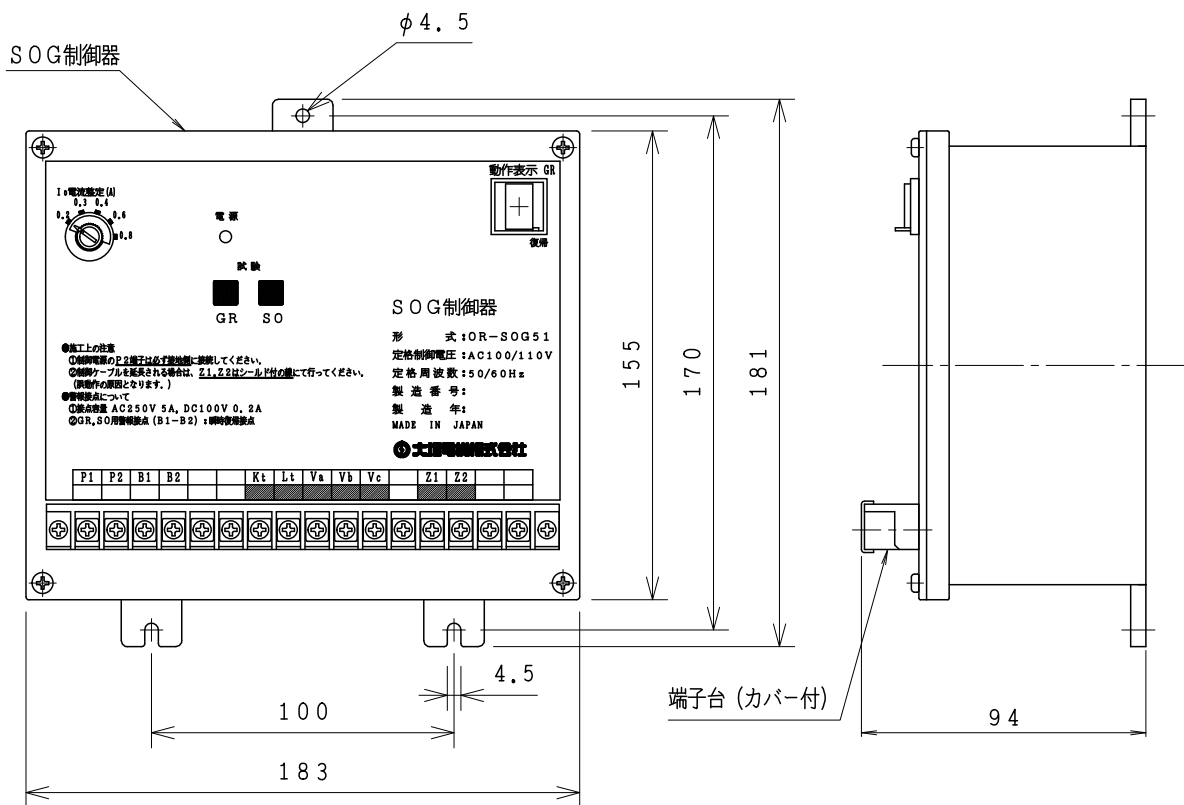
第三角法
単位 mm
尺度

名称 非方向性SOG制御器
(屋内埋込形)

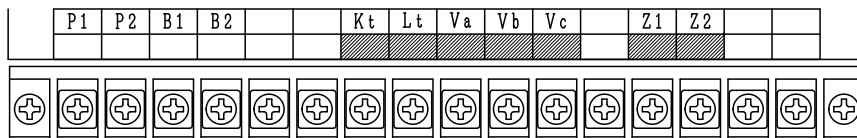
図番 435355

形式：OR-SOG51-C

| | |
|----------|--|
| 定格制御電圧 | AC100/110V |
| 定格周波数 | 50/60Hz |
| 制御電圧変動範囲 | AC80~120V |
| 動作電流整定値 | 0.2-0.3-0.4-0.6-0.8 (A) |
| 地絡動作時間 | 動作電流整定値の 80% - 不動作 130% - 0.3秒以内 400% - 0.2秒以内 |
| 警報接点 | GR-SOの1a接点 AC250V 5A DC100V 0.2A |
| 準拠規格 | JIS C 4607・4601 |



端子台符号詳細



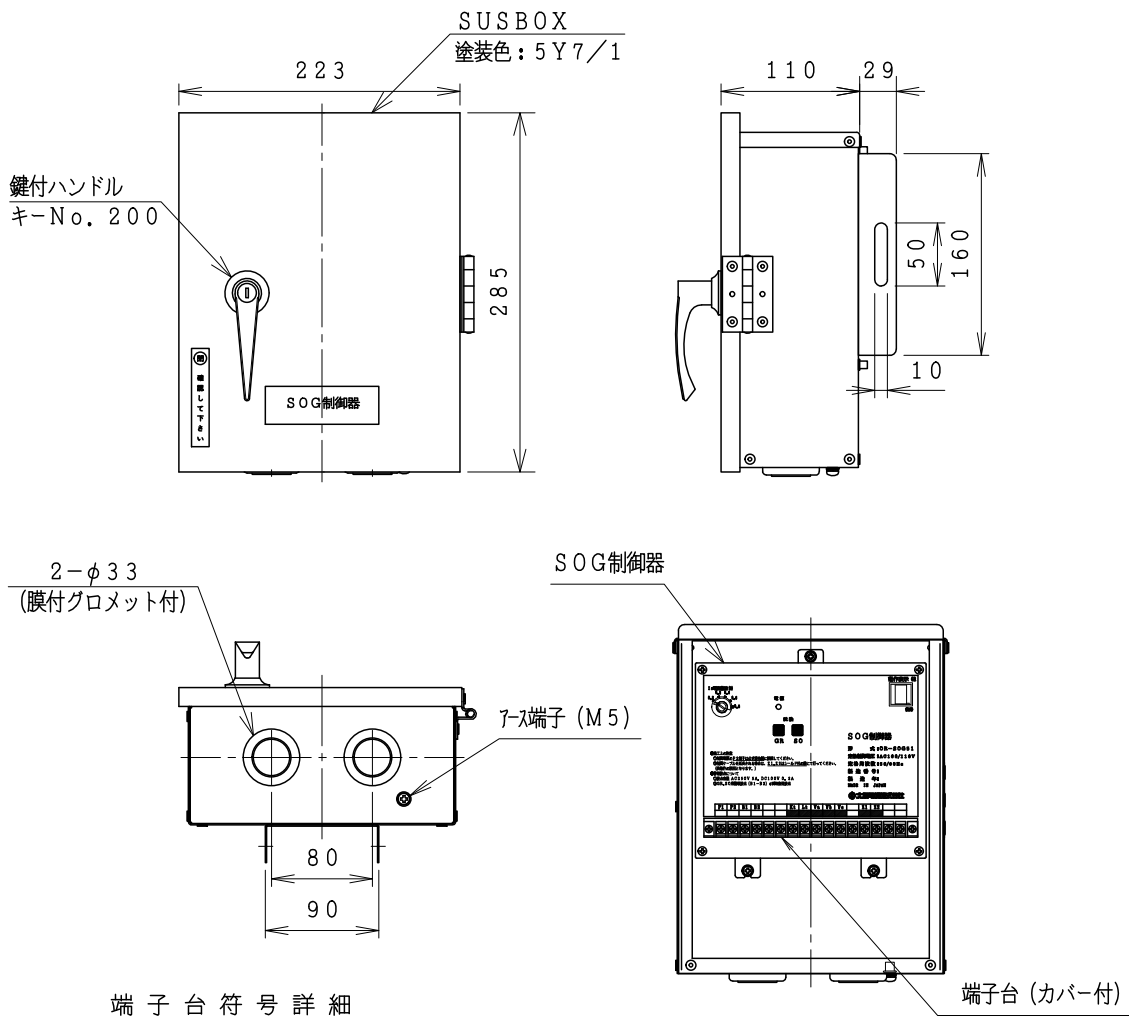
第三角法
単位 mm
尺度

名称 非方向性 SOG 制御器
(屋内露出形)

図番 435356

形式：OR-SOG51-A

| | |
|----------|--|
| 定格制御電圧 | AC100/110V |
| 定格周波数 | 50/60Hz |
| 制御電圧変動範囲 | AC80~120V |
| 動作電流整定値 | 0.2-0.3-0.4-0.6-0.8 (A) |
| 地絡動作時間 | 動作電流整定値の 80% - 不動作 130% - 0.3秒以内 400% - 0.2秒以内 |
| 警報接点 | GR-SOの1a接点 AC250V 5A DC100V 0.2A |
| 準拠規格 | JIS C 4607・4601 |



端子台符号詳細

| | | | | | | | | | | | | | | | | | |
|--|----|----|----|----|---|---|---|----|----|----|----|----|---|----|----|---|---|
| | P1 | P2 | B1 | B2 | | | | Kt | Lt | Va | Vb | Vc | | Z1 | Z2 | | |
| | + | + | + | + | + | + | + | + | + | + | + | + | + | + | + | + | + |

 大垣電機株式会社

| | | |
|------|----|-------------------------------|
| 第三角法 | 名称 | 非方向性 SOG 制御器 (屋外形 SUS BOX) |
| 単位 | | |
| 尺度 | mm | 図番 |
| | | 435454 |