

VT内蔵
過電流ロック形高圧気中開閉器 (SOG)
 (方向性SOG制御器)

本器は、高圧需要家引込口の責任分界点あるいは、自家用構内分岐点の区分開閉器として地絡保護を目的に設置し、本器の負荷側で発生した地絡事故の場合には本器が感知して直ちに開閉器は開放します。

また、本器が過電流（ロック電流値以上）を感知した場合、電源側の遮断装置が動作して停電し、SOG制御器の電源が無くなれば開閉器は開放します。

本器は、VT（制御電源用変圧器）を内蔵しておりますので、制御電源の確保が困難な場所に設置するのに最適です。

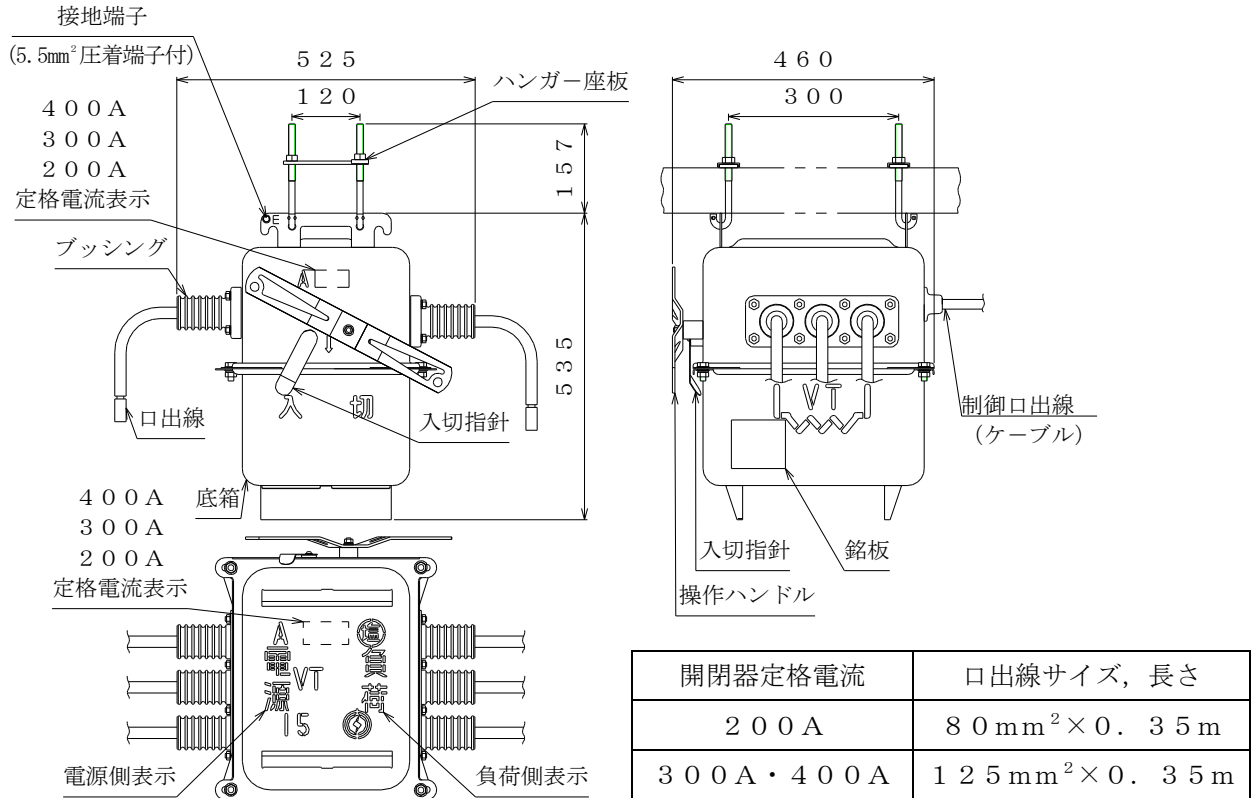
定格及び仕様

開閉器本体 ステンレスケース製

形 式	OAG-CPD5			
名 称	過電流ロック形高圧気中開閉器			
種 類	過電流蓄勢トリップ・GRトリップ (SOG)			
定 格 電 圧	7.2 kV			
定 格 耐 電 圧	60 kV			
定 格 周 波 数	50/60 Hz			
定 格 電 流	200 A	300 A	400 A	
定格短時間耐電流	8.0 kA	12.5 kA		
定格短絡投入電流	C20 kA	C31.5 kA		
系 統 短 絡 容 量	100 MVA	160 MVA		
過電流ロック電流値	600 ± 100 A			
開 閉 性 能	負 荷 電 流	200 A - 200回	300 A - 200回	400 A - 200回
	励 磁 電 流	10 A - 1000回	15 A - 1000回	20 A - 1000回
	充 電 電 流	10 A - 1000回		
	過 負 荷 電 流	C800 A		
	連 続 無 電 圧	1000回		
耐塩じん汚損特性	耐重塩じん用 (等価塩分付着量0.35 mg/cm ²)			
口 出 線	EPゴム絶縁電線 (PDP)			
	80 mm ² × 0.35 m	125 mm ² × 0.35 m		
制 御 口 出 線	1.25 mm ² - 10 m (11芯の内, 3芯はシールド付)			
制 御 電 源 用 変 圧 器	6,600 V / 105 V 25 VA (定格負担)			
塗 装 色	N5.5			
総 質 量	40 kg	42 kg		
準 拠 規 格	J I S C 4607			
標 準 付 属 品	・SOG制御器 ・「入」「切」握り, 引き紐一式 ・ハンガー一式			

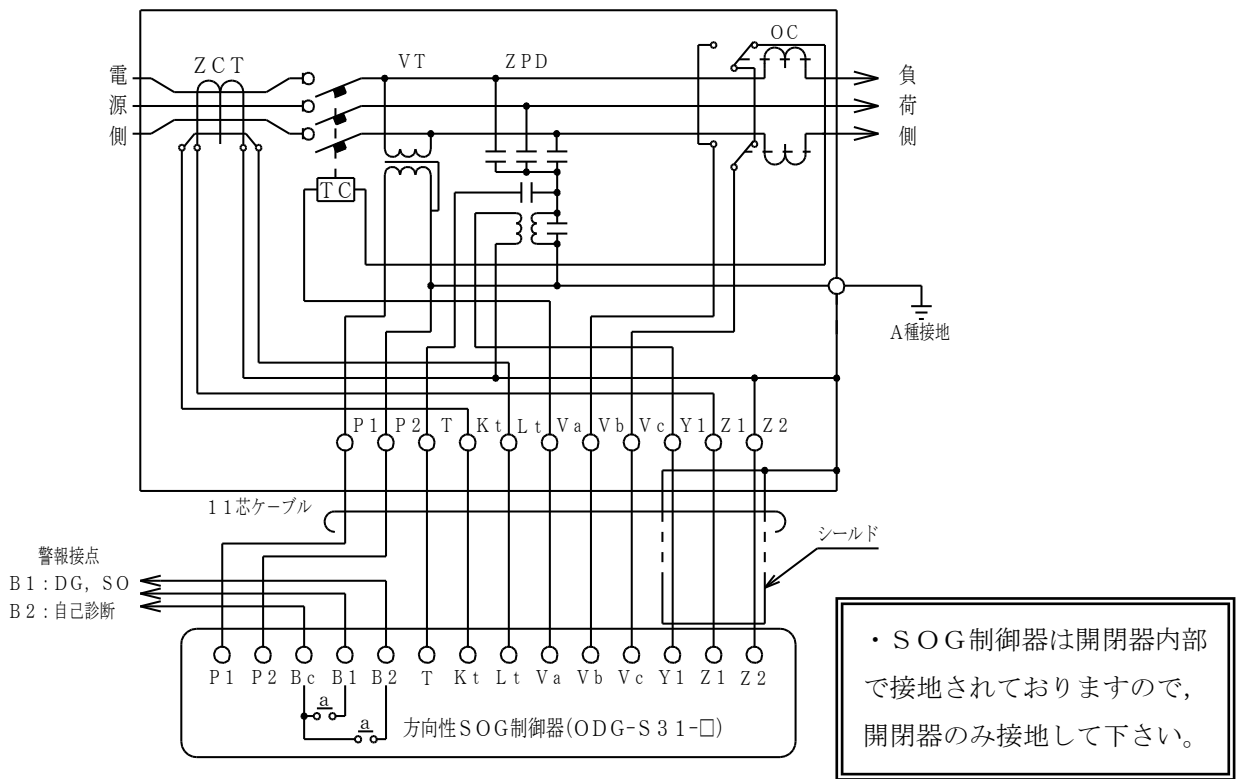
※付属するSOG制御器は、ご指定のない限り屋外形（プラBOXタイプ）を付属いたします。

開閉器外形寸法図



制御回路結線図

OAG-CPD5形高压気中開閉器

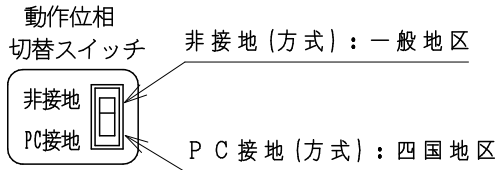


- ・ 11 芯ケーブルの内 Z1, Z2, Y1 の 3 芯はシールド付です。
- ・ 制御電線に符号が印刷されておりますので、端子符号を確認して配線してください。
- ・ 凡例
 - ・ ZCT : 零相変流器
 - ・ OC : 過電流検出リレー
 - ・ TC : 引外しコイル
 - ・ ZPD : 零相電圧検出用コンデンサ
 - ・ VT : 制御電源用変圧器

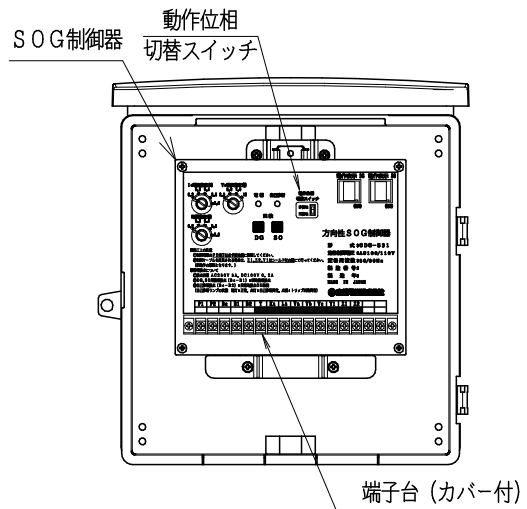
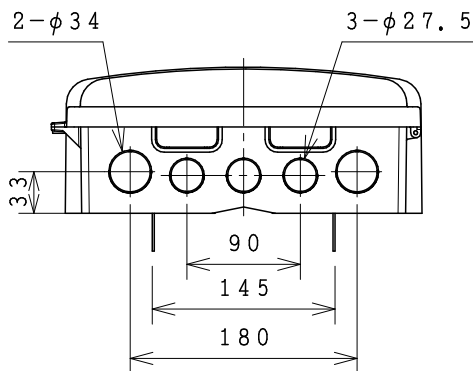
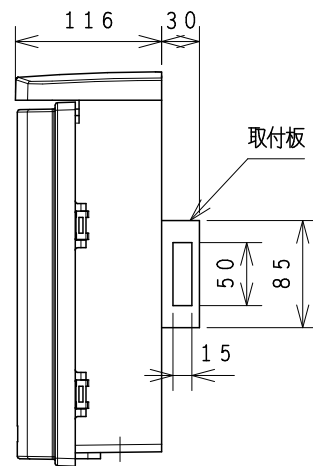
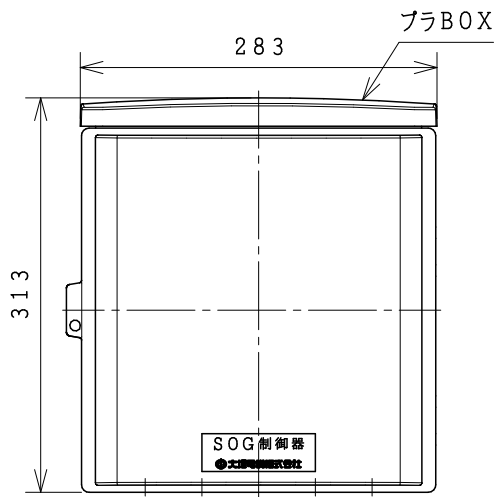
形式：ODG-S31-A

※動作位相切替スイッチについて

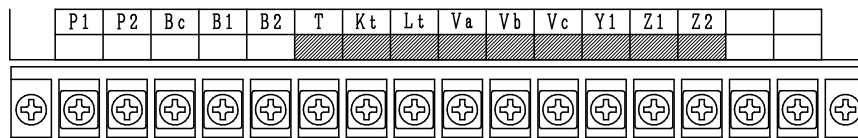
接地方式に対応するため、設定確認願います。
設定を誤りますと、正常動作いたしません。



定格制御電圧	AC100/110V
定格周波数	50/60Hz
制御電圧変動範囲	AC80~120V
動作電流整定値	0.2-0.3-0.4-0.6-0.8 (A)
動作電圧整定値	完全地絡時の2.5-5.0-7.5-10 (%)
動作時間整定値	0.2-0.3-0.4-0.6-0.8 (S)
動作位相範囲	非接地：進み115° ~165° 遅れ15° ~45°
	PC接地：進み105° ~135° 遅れ45° ~75°
警報接点	DG-SO, 自己診断の2a接点 AC250V 5A DC100V 0.2A
準拠規格	JIS C 4607・4609



端子台符号詳細



第三角法
単位 mm
尺度

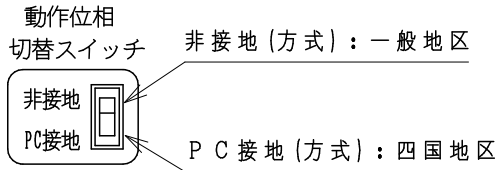
名称 方向性SOG制御器 (屋外形)

図番 435365

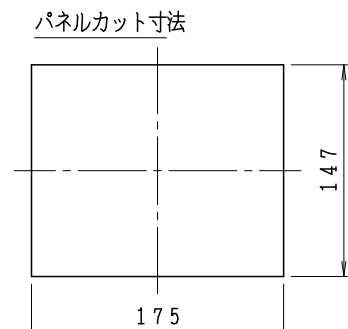
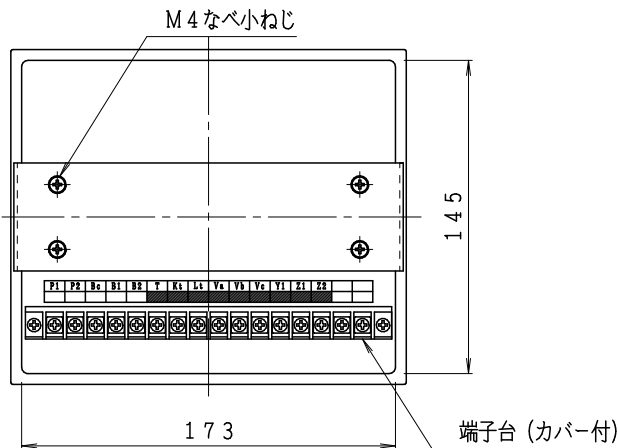
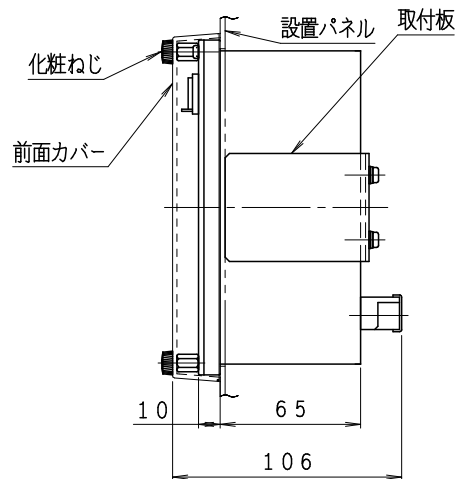
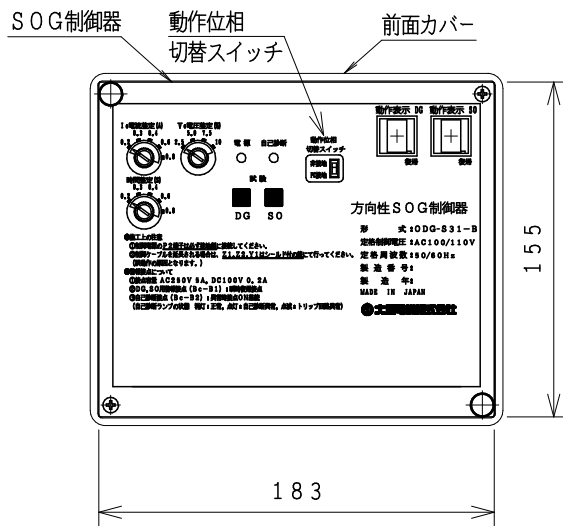
形式：ODG-S31-B

※動作位相切替スイッチについて

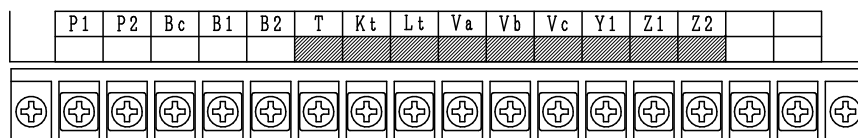
接地方式に対応するため、設定確認願います。
設定を誤りますと、正常動作いたしません。



定格制御電圧	AC100/110V
定格周波数	50/60Hz
制御電圧変動範囲	AC80~120V
動作電流整定値	0.2-0.3-0.4-0.6-0.8 (A)
動作電圧整定値	完全地絡時の2.5-5.0-7.5-10 (%)
動作時間整定値	0.2-0.3-0.4-0.6-0.8 (S)
動作位相範囲	非接地：進み115° ~165° 遅れ15° ~45°
	PC接地：進み105° ~135° 遅れ45° ~75°
警報接点	DG-SO, 自己診断の2a接点 AC250V 5A DC100V 0.2A
準拠規格	JIS C 4607・4609



端子台符号詳細

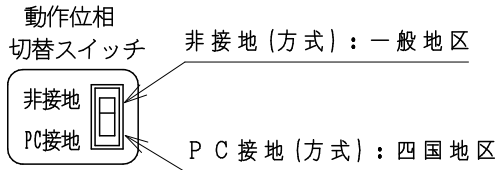


第三角法	名称 方向性SOG制御器 (屋内埋込形)
単位	
尺度	
mm	図番 435366
／	

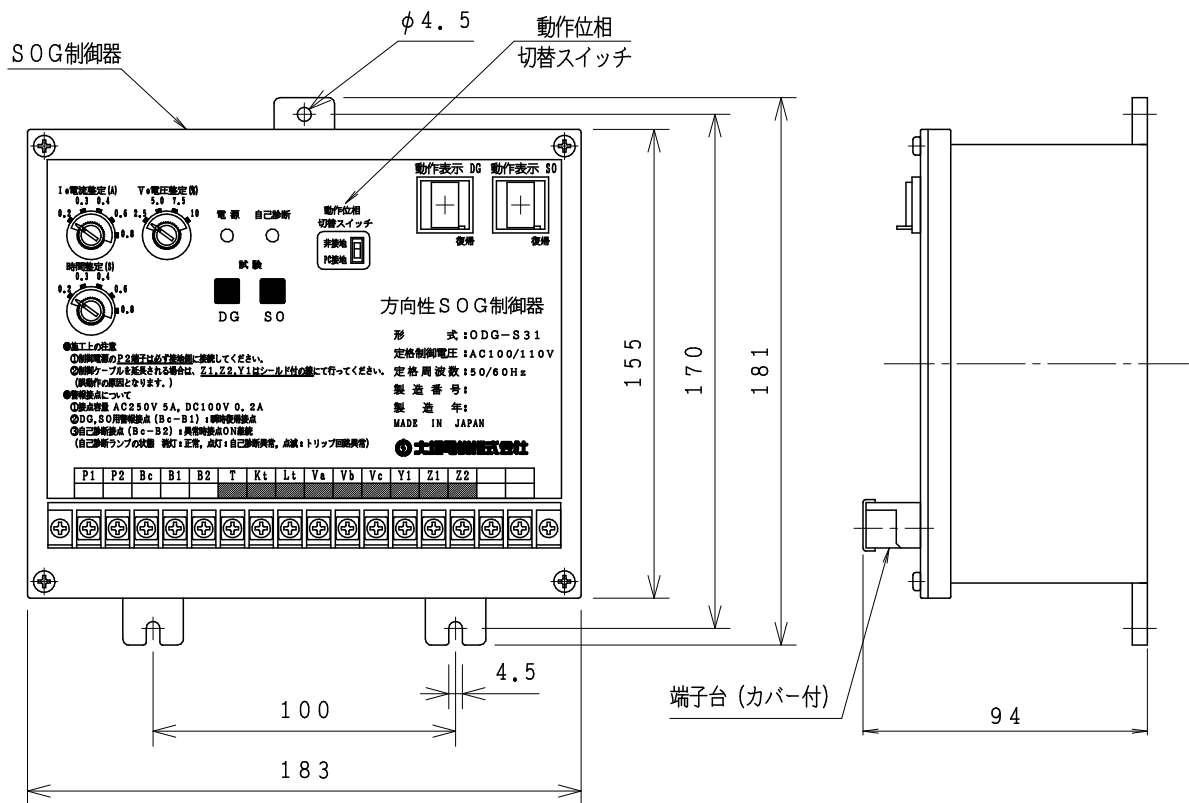
形式：ODG-S31-C

※動作位相切替スイッチについて

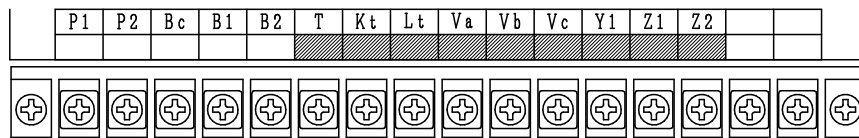
接地方式に対応するため、設定確認願います。
設定を誤りますと、正常動作いたしません。



定格制御電圧	AC100/110V
定格周波数	50/60Hz
制御電圧変動範囲	AC80~120V
動作電流整定値	0.2-0.3-0.4-0.6-0.8 (A)
動作電圧整定値	完全地絡時の2.5-5.0-7.5-10 (%)
動作時間整定値	0.2-0.3-0.4-0.6-0.8 (S)
動作位相範囲	非接地: 進み115° ~165° 遅れ15° ~45°
	PC接地: 進み105° ~135° 遅れ45° ~75°
警報接点	DG-SO, 自己診断の2a接点 AC250V 5A DC100V 0.2A
準拠規格	JIS C 4607・4609



端子台符号詳細



第三角法
単位
mm
尺度

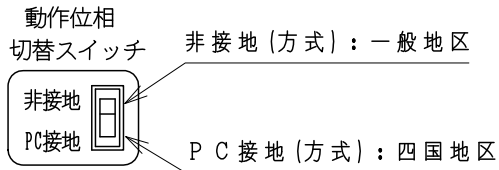
名称 方向性 SOG 制御器
(屋内露出形)

図番 435367

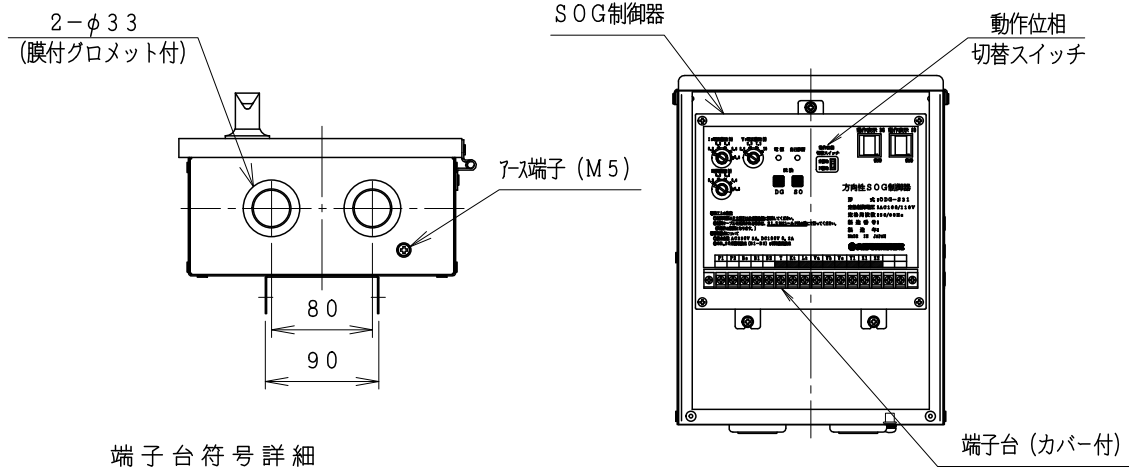
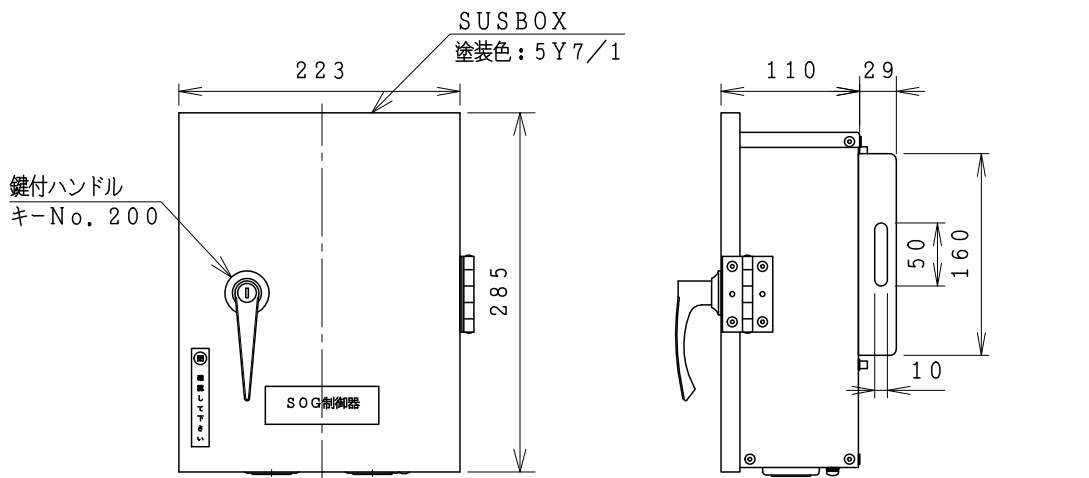
形式：ODG-S31-A

※動作位相切替スイッチについて

接地方式に対応するため、設定確認願います。
設定を誤りますと、正常動作いたしません。



定格制御電圧	AC100/110V
定格周波数	50/60Hz
制御電圧変動範囲	AC80~120V
動作電流整定値	0.2-0.3-0.4-0.6-0.8 (A)
動作電圧整定値	完全地絡時の2.5-5.0-7.5-10 (%)
動作時間整定値	0.2-0.3-0.4-0.6-0.8 (S)
動作位相範囲	非接地：進み115° ~165° 遅れ15° ~45°
	PC接地：進み105° ~135° 遅れ45° ~75°
警報接点	DG-SO, 自己診断の2a接点 AC250V 5A DC100V 0.2A
準拠規格	JIS C 4607・4609



端子台符号詳細

	P1	P2	Bc	B1	B2	T	Kt	Lt	Va	Vb	Vc	Y1	Z1	Z2		
	+	+	+	+	+	+	+	+	+	+	+	+	+	+	+	+



第三角法	名称	方向性SOG制御器 (屋外形SUSBOX)
単位		
尺度	mm	図番
		435455