

## 過電流ロック形高圧気中開閉器 (SOG)

(非方向性SOG制御器)

本器は、高圧需要家引込口の責任分界点あるいは、自家用構内分岐点の区分開閉器として地絡保護を目的に設置し、本器の負荷側で発生した地絡事故の場合には本器が感知して直ちに開閉器は開放します。

また、本器が過電流(ロック電流値以上)を感知した場合、電源側の遮断装置が動作して停電し、SOG制御器の電源が無くなれば開閉器は開放します。

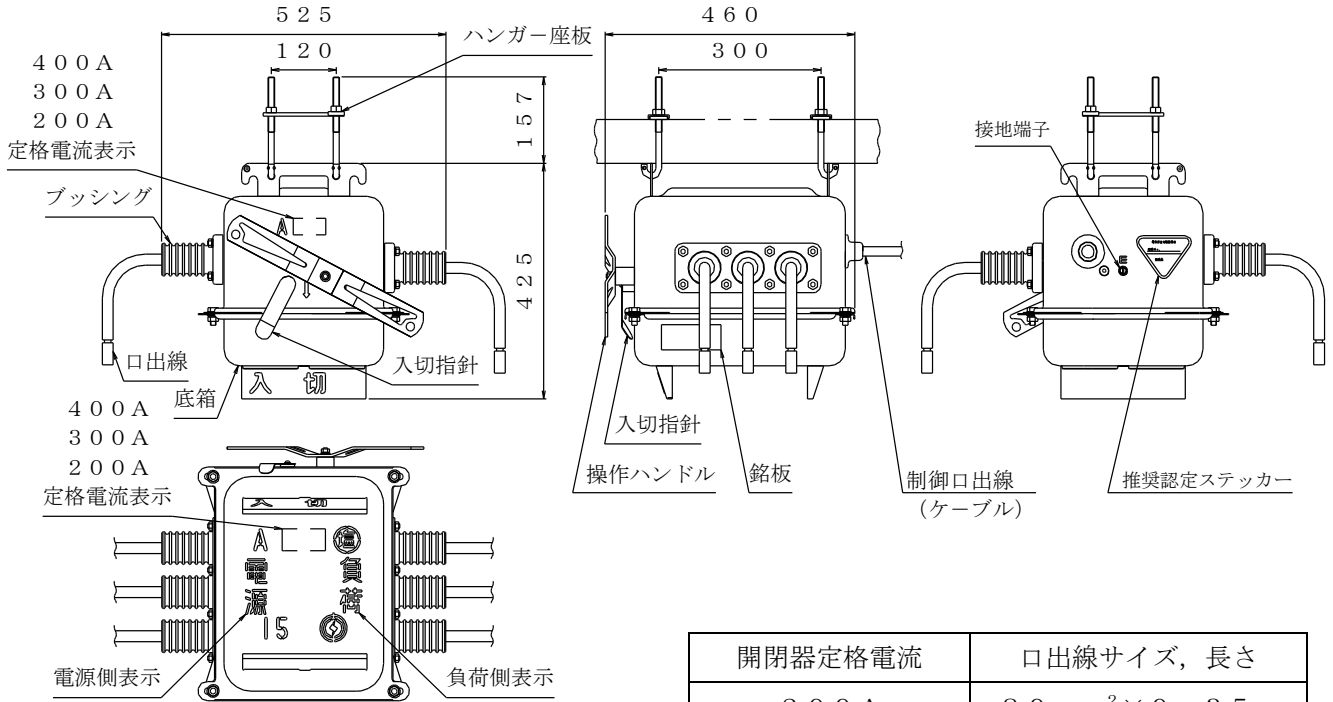
### 定格及び仕様

開閉器本体 ステンレスケース製

形 式	<b>OAG-CH5</b>			
名 称	過電流ロック形高圧気中開閉器			
種 類	過電流蓄勢トリップ・GRトリップ (SOG)			
定 格 電 圧	7.2 kV			
定 格 耐 電 圧	60 kV			
定 格 周 波 数	50/60 Hz			
定 格 電 流	200 A	300 A	400 A	
定格短時間耐電流	8.0 kA	12.5 kA		
定格短絡投入電流	C20 kA	C31.5 kA		
系 統 短 絡 容 量	100 MVA	160 MVA		
過電流ロック電流値	600 ± 100 A			
開 閉 性 能	負 荷 電 流	200 A - 200回	300 A - 200回	400 A - 200回
	励 磁 電 流	10 A - 1000回	15 A - 1000回	20 A - 1000回
	充 電 電 流	10 A - 1000回		
	過 負 荷 電 流	C800 A		
	連 続 無 電 圧	1000回		
耐塩じん汚損特性	耐重塩じん用 (等価塩分付着量0.35 mg/cm <sup>2</sup> )			
口 出 線	EPゴム絶縁電線 (PDP)			
	80 mm <sup>2</sup> × 0.35 m	125 mm <sup>2</sup> × 0.35 m		
制 御 口 出 線	1.25 mm <sup>2</sup> - 10 m (7芯の内、2芯はシールド付)			
塗 装 色	N5.5			
総 質 量	29 kg	31 kg		
準 拠 規 格	J I S C 4 6 0 7			
標 準 付 属 品	<ul style="list-style-type: none"> <li>・ SOG制御器</li> <li>・ 「入」「切」握り、引き紐一式</li> <li>・ ハンガー一式</li> </ul>			

※付属するSOG制御器は、ご指定のない限り屋外形(プラBOXタイプ)を付属いたします。

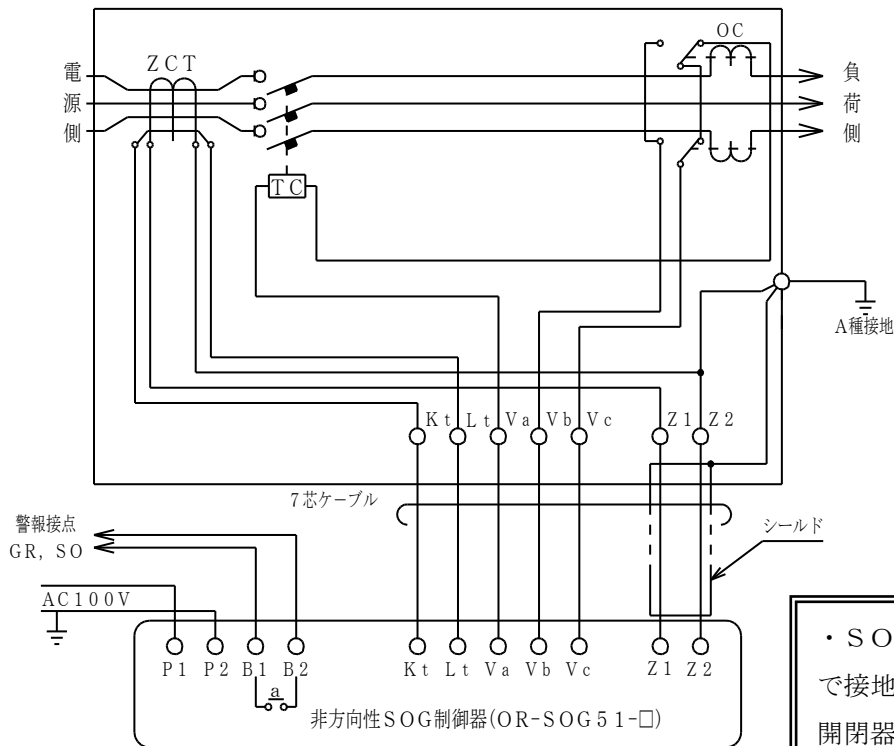
**開閉器外形寸法図**



開閉器定格電流	口出線サイズ, 長さ
200 A	80 mm <sup>2</sup> × 0.35 m
300 A・400 A	125 mm <sup>2</sup> × 0.35 m

**制御回路結線図**

OAG-CH5形高圧気中開閉器

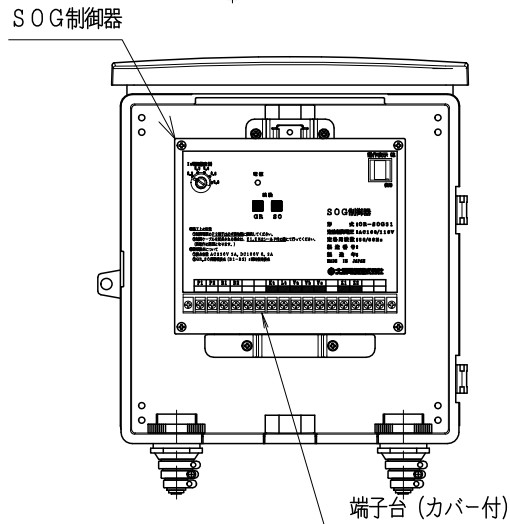
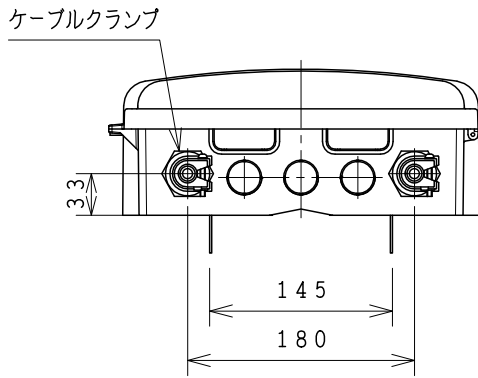
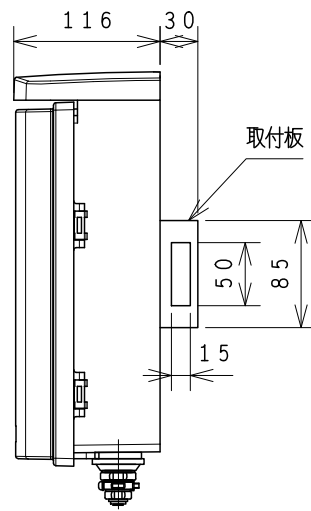
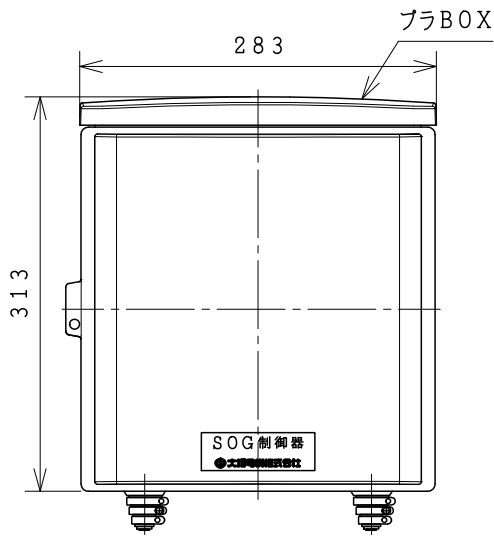


・SOG制御器は開閉器内部で接地されておりますので、開閉器のみ接地して下さい。

- ・7芯ケーブルの内Z1, Z2の2芯はシールド付です。
- ・制御電線に符号が印刷されておりますので、端子符号を確認して配線してください。
- ・凡例 ・ZCT: 零相変流器 ・OC: 過電流検出リレー ・TC: 引外しコイル

形式：OR-SOG51-A

定格制御電圧	AC100/110V
定格周波数	50/60Hz
制御電圧変動範囲	AC80~120V
動作電流整定値	0.2-0.3-0.4-0.6-0.8 (A)
地絡動作時間	動作電流整定値の 80% - 不動作 130% - 0.3秒以内 400% - 0.2秒以内
警報接点	GR-SOの1a接点 AC250V 5A DC100V 0.2A
準拠規格	JIS C 4607・4601



端子台符号詳細

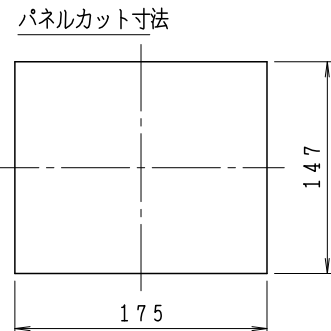
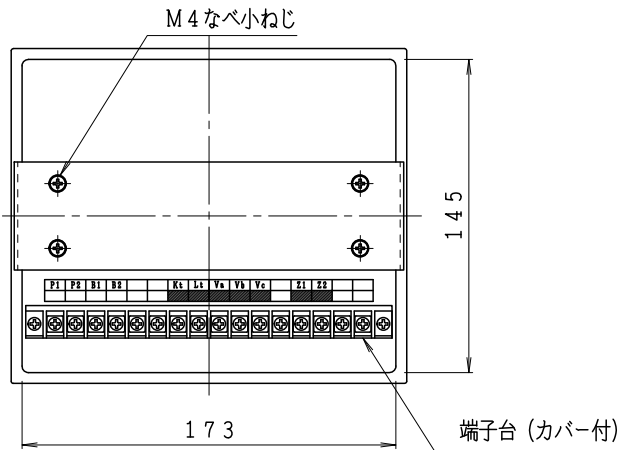
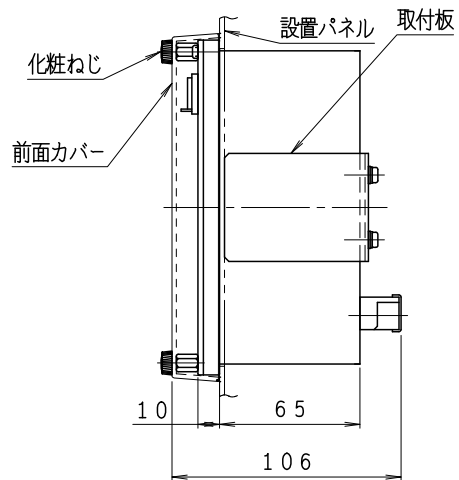
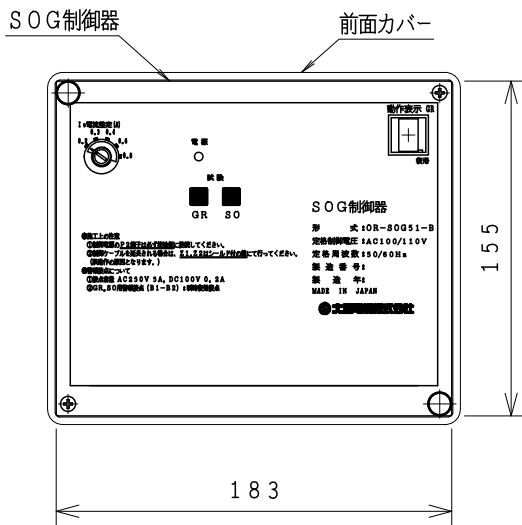
	P1	P2	B1	B2			Kt	Lt	Va	Vb	Vc		Z1	Z2		
	+	+	+	+	+	+	+	+	+	+	+	+	+	+	+	+

**大垣電機株式会社**

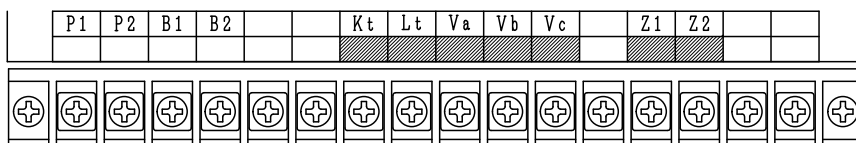
第三角法	名称	非方向性SOG制御器 (屋外形北陸仕様)
単位	図番	435360
尺度		

形式：OR-SOG51-B

定格制御電圧	AC100/110V
定格周波数	50/60Hz
制御電圧変動範囲	AC80~120V
動作電流整定値	0.2-0.3-0.4-0.6-0.8 (A)
地絡動作時間	動作電流整定値の 80% - 不動作 130% - 0.3秒以内 400% - 0.2秒以内
警報接点	GR-SOの1a接点 AC250V 5A DC100V 0.2A
準拠規格	JIS C 4607・4601



端子台符号詳細

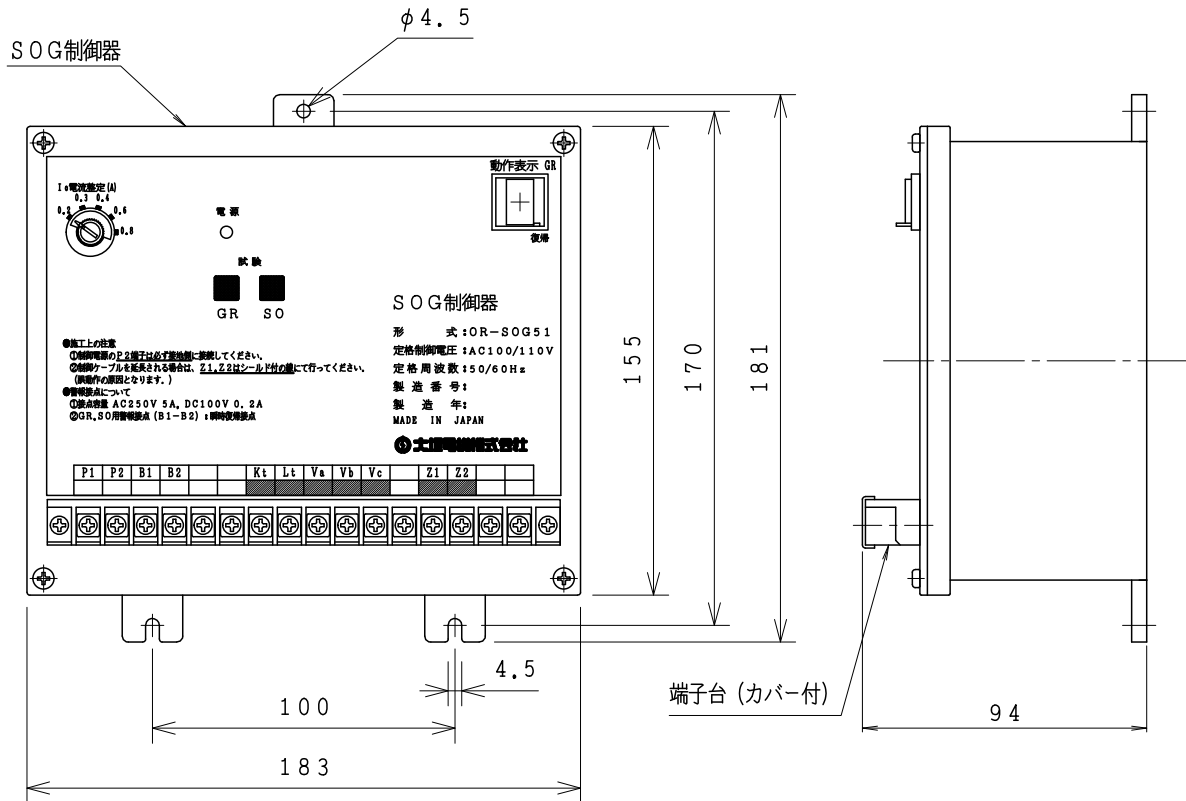


**大垣電機株式会社**

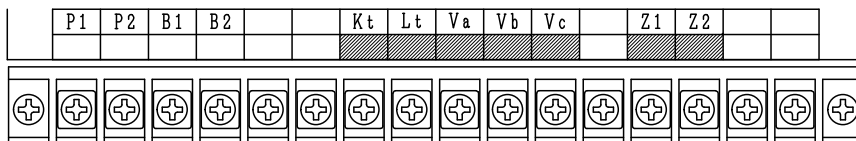
第三角法	名称 非方向性 SOG 制御器 (屋内埋込形)
単位	
尺度	
mm	図番
/	435355

形式：OR-SOG51-C

定格制御電圧	AC100/110V
定格周波数	50/60Hz
制御電圧変動範囲	AC80~120V
動作電流整定値	0.2-0.3-0.4-0.6-0.8 (A)
地絡動作時間	動作電流整定値の 80%-不動作 130%-0.3秒以内 400%-0.2秒以内
警報接点	GR-SOの1a接点 AC250V 5A DC100V 0.2A
準拠規格	JIS C 4607・4601



端子台符号詳細

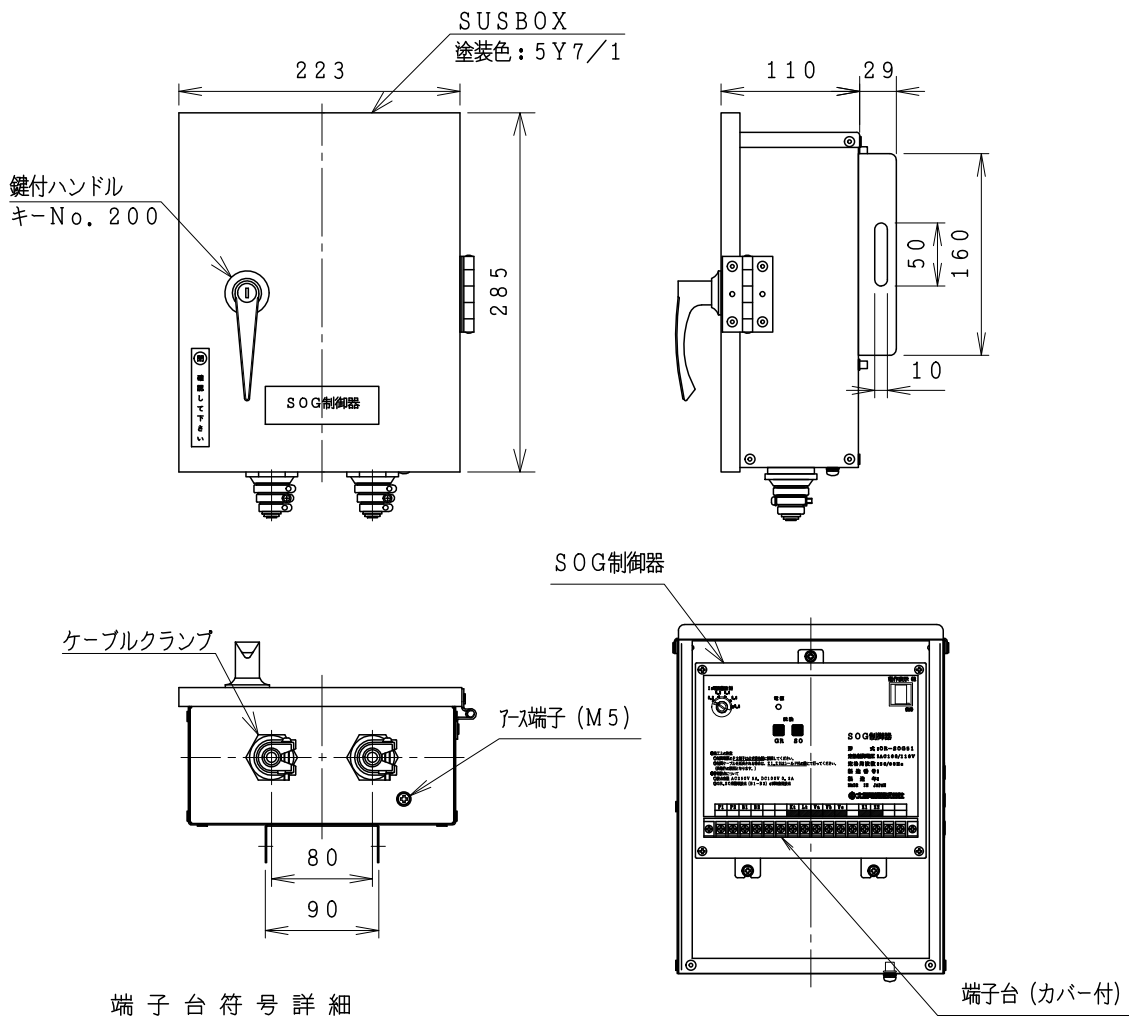


**大垣電機株式会社**

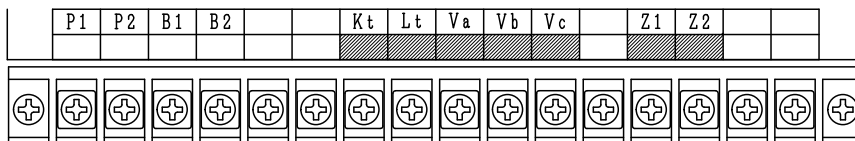
第三角法	名称 非方向性SOG制御器 (屋内露出形)
単位 mm	
尺度	図番 435356

形式：O R - S O G 5 1 - A

定格制御電圧	AC100/110V
定格周波数	50/60Hz
制御電圧変動範囲	AC80~120V
動作電流整定値	0.2-0.3-0.4-0.6-0.8 (A)
地絡動作時間	動作電流整定値の80%-不動作 130%-0.3秒以内 400%-0.2秒以内
警報接点	GR-SOの1a接点 AC250V 5A DC100V 0.2A
準拠規格	JIS C 4607・4601



端子台符号詳細



**大垣電機株式会社**

第三角法	名称	非方向性SOG制御器 (屋外形SUSBOX北陸仕様)
単位	図番	435463
尺度		