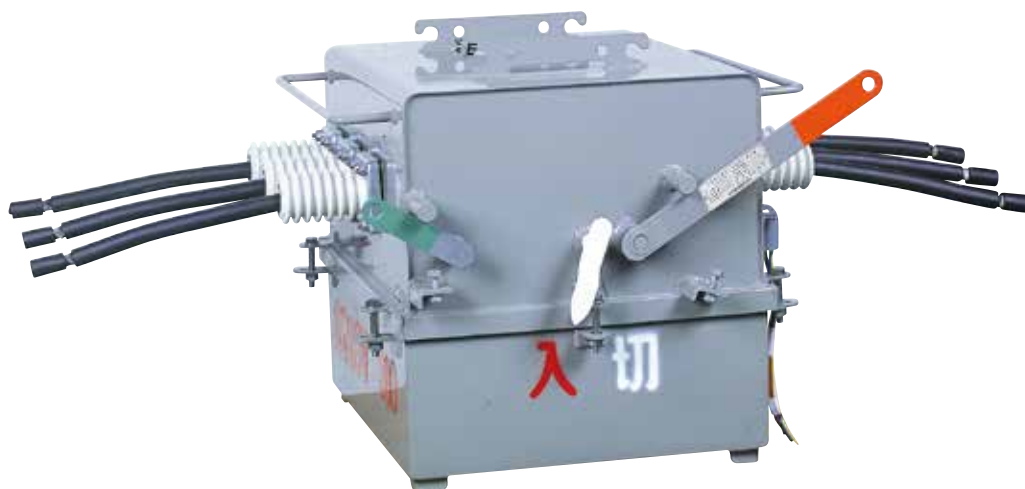


(コンデンサ用) 高圧自動真空開閉器

OVS-MC



■ 用途

本器は、変圧器の無負荷損失あるいは負荷変動に応じて高圧コンデンサを遠隔点より自動制御することを主目的とした電磁操作方式の自動真空開閉器です。

■ 特長

●省エネルギー

瞬時励磁方式(ラッチ式)ですので操作時を除き無励磁となりますので電力のムダがありません。

●開閉能力

信頼性の高い真空バルブにて開閉を行いますので、コンデンサ制御用開閉器として安心してご使用いただけます。

●制御方式

電氣的遠方操作で交流直流兼用です。

万一操作電源が無くなっても、操作ハンドルにより手動で開閉ができます。

※オプションにて手元操作用の操作箱をご用意しておりますので必要に応じてご用命下さい。

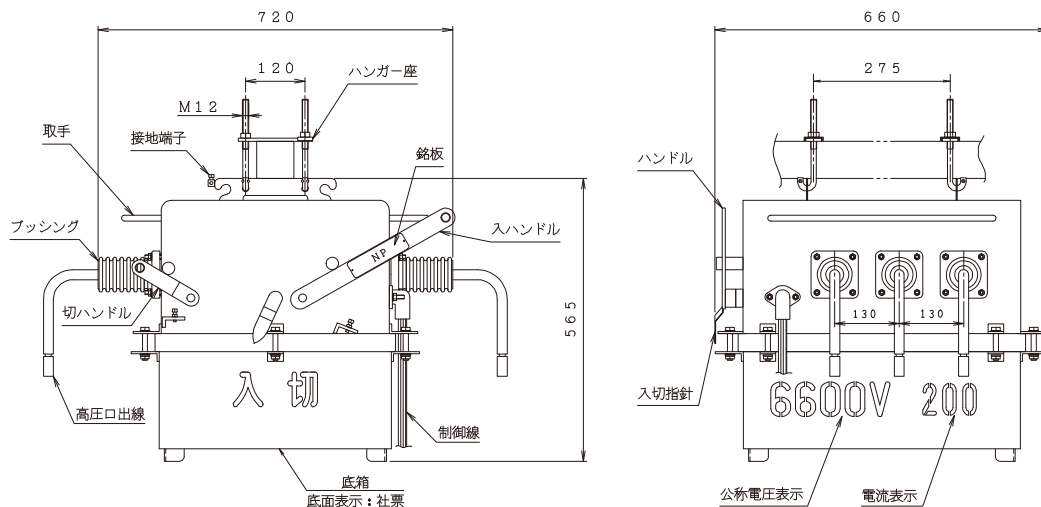
■ 定格及び仕様

形 式	OVS-MC		
定 格 電 圧	7.2/3.6kV		
定 格 耐 電 圧	60kV		
定 格 周 波 数	50/60Hz		
定 格 電 流	200A	300A	400A
定 格 短 時 間 耐 電 流	8kA	12.5kA	
定 格 短 絡 投 入 電 流	C20kA	C31.5kA	
主 回 路 口 出 線	EPゴム電線 (80mm ²)	EPゴム電線 (125mm ²)	
耐塩じん汚損特性	耐重塩じん形 (0.35mg/cm ²)		
総 質 量	90Kg	95Kg	

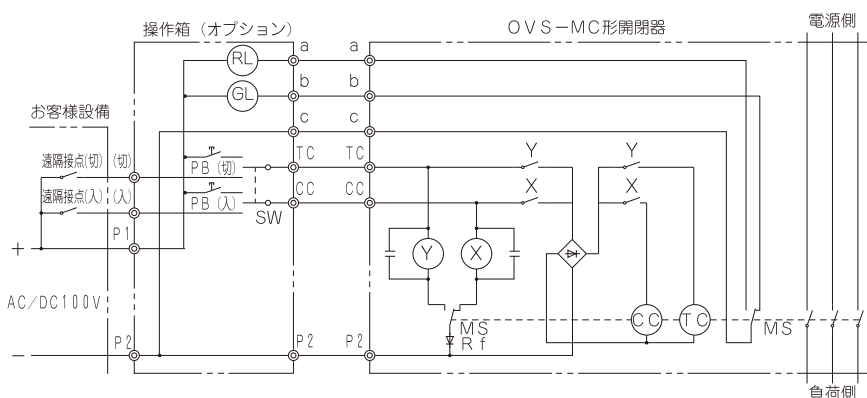
操 作 方 式	手動及び自動
消 弧 方 式	真空スイッチ
操 作 力	100~300N
励 磁 方 式	瞬時励磁式(ラッチ式)
操作投入電流	25A以下
引 外 し 電 流	3A以下
定 格 制 御 電 圧	AC/DC100V
塗 装 色	マンセルN5.5
準 拠 規 格	JIS C 4605
標 準 付 属 品	・取付ハンガー式・「入」「切」握り式・引紐一式

コンデンサ電流開閉能力	6KV100A(1,000kVA)-50,000回 3KV120A(600kVA)-50,000回
負荷電流開閉能力	50,000回

■ 開閉器外形図



■ 結線図



■ 操作箱(オプション)

