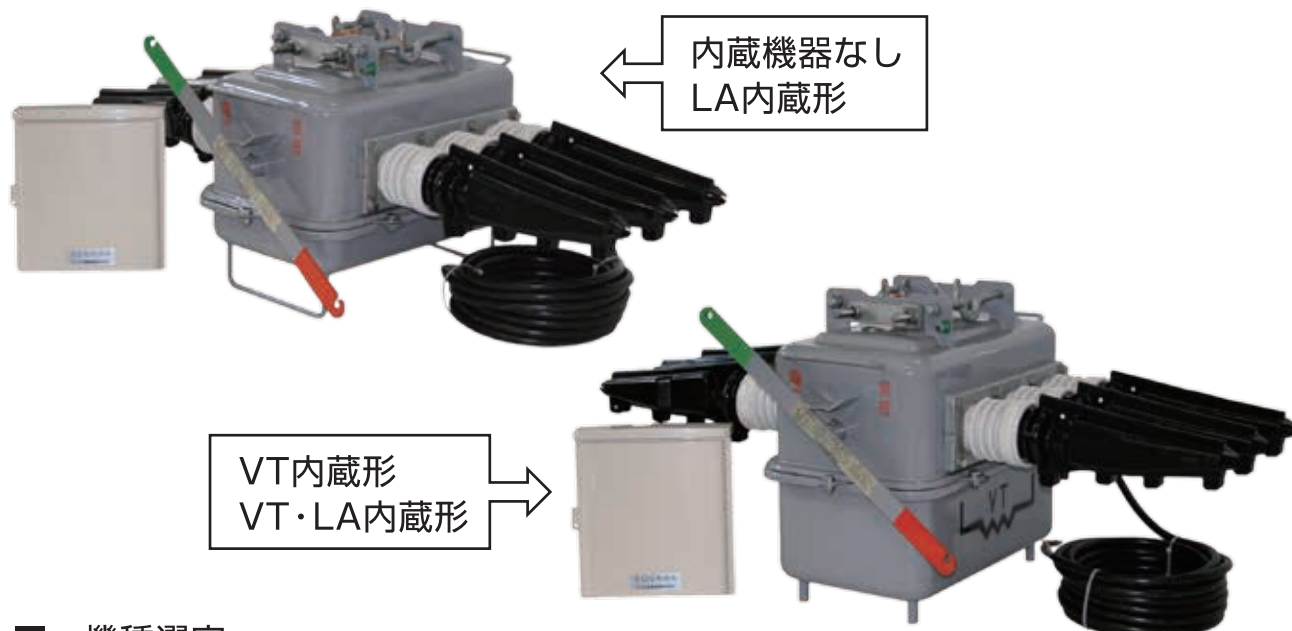


## 過電流ロック形高圧気中開閉器 (SOG) OAG-C6形



### 機種選定

種 別	内蔵機器	形 式	総質量
非方向性	内蔵機器なし	OAG-C6	63kg
	LA内蔵	OAG-CL6	65kg
	VT内蔵	OAG-CP6	78kg
	VT・LA内蔵	OAG-CPL6	80kg
方向性	内蔵機器なし	OAG-CD6	66kg
	LA内蔵	OAG-CLD6	68kg
	VT内蔵	OAG-CPD6	81kg
	VT・LA内蔵	OAG-CPLD6	83kg

### 用 途

本器は、定格電流600Aの過電流ロック形高圧気中開閉器 (SOG) で、3000kVA以上の高圧保護に最適です。

### 特 徴

- ケースはステンレス絞りケースを採用。
- 内蔵機器なし～VT・LA内蔵までフルラインアップしています。
- 制御ケーブルは標準10m付としています。ご要望により延長も可能です。

## ■ 定格及び仕様

### 開閉器本体 ステンレスケース製

名称	過電流ロック形高圧気中開閉器	
種類	過電流蓄勢トリップ・GRトリップ(SOG)	
定格電圧	7.2kV	
定格耐電圧	60kV	
定格周波数	50/60Hz	
定格電流	600A	
定格短時間耐電流	12.5kA	
定格短絡投入電流	A31.5kA	
系統短絡容量	160MVA	
過電流ロック電流値	800±100A	
開閉性能	負荷電流	600A-200回
	励磁電流	30A-1000回
	充電電流	10A-1000回
	過負荷電流	C1200A
	連続無電圧	1000回
耐塩じん汚損特性	耐重塩じん形(等価塩分付着量0.35mg/cm <sup>2</sup> )	
外部接続端子	端子板方式(2孔 φ13-40ピッチ)	
制御口出線	1.25mm <sup>2</sup> -10m(CVVS)	
塗装色	マンセルN5.5	
準拠規格	JIS C 4607	
標準付属品	・SOG制御器 ・「入」「切」握り一式 ・ハンガー一式 ・引紐一式(※)	

(※)オプションとして、エスロンロープ製引紐もご用意しております。

### 内蔵機器

#### 避雷器(LA)

定格電圧	8400V
公称放電電流	2500A
定格周波数	50/60Hz
素子・ギャップ	ZnO・ギャップレス

#### 電源用変圧器(VT)

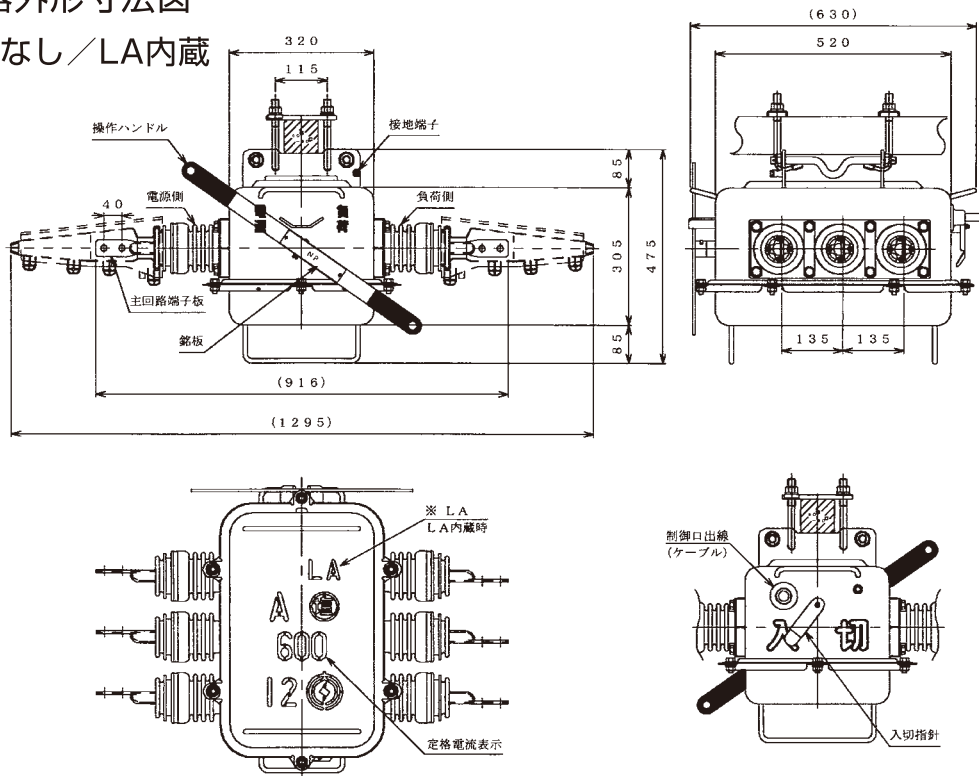
相数	単相
定格一次電圧	6600V
定格二次電圧	105V
定格負担	25VA
定格周波数	50/60Hz
耐電圧	60kV

## ■ SOG制御器

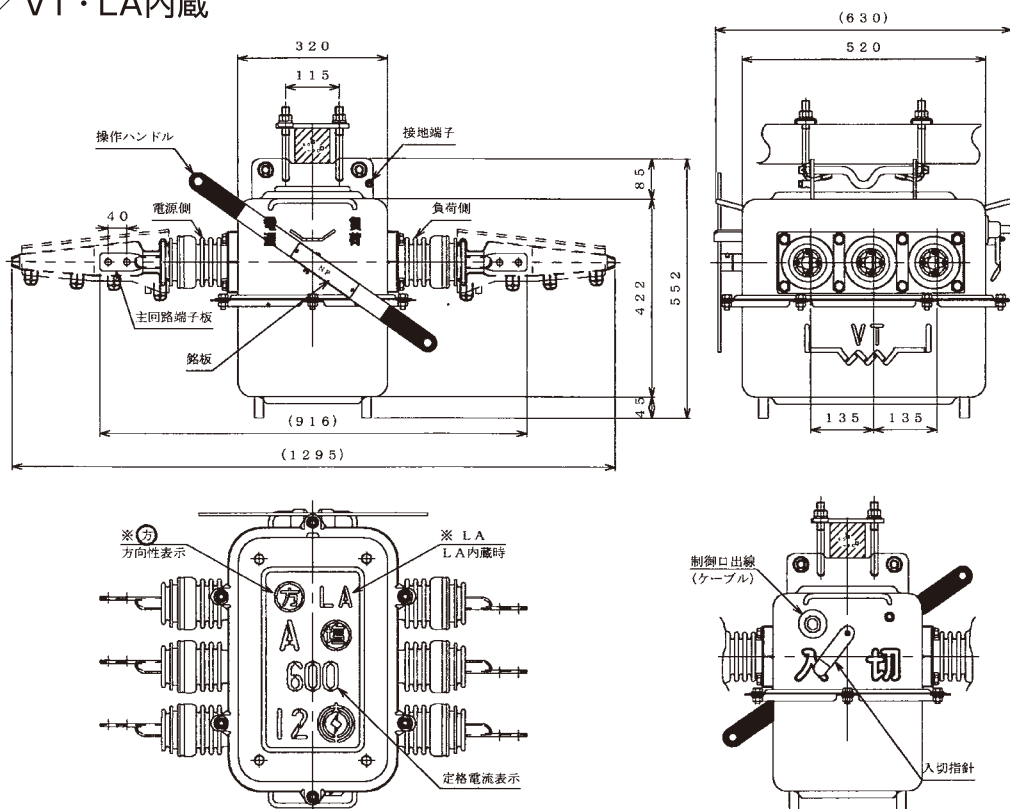
詳細は仕様書または、佐助くんカタログのP6~7をご参照ください。

## ■ 開閉器外形寸法図

内蔵機器なし／LA内蔵



VT内蔵／VT・LA内蔵

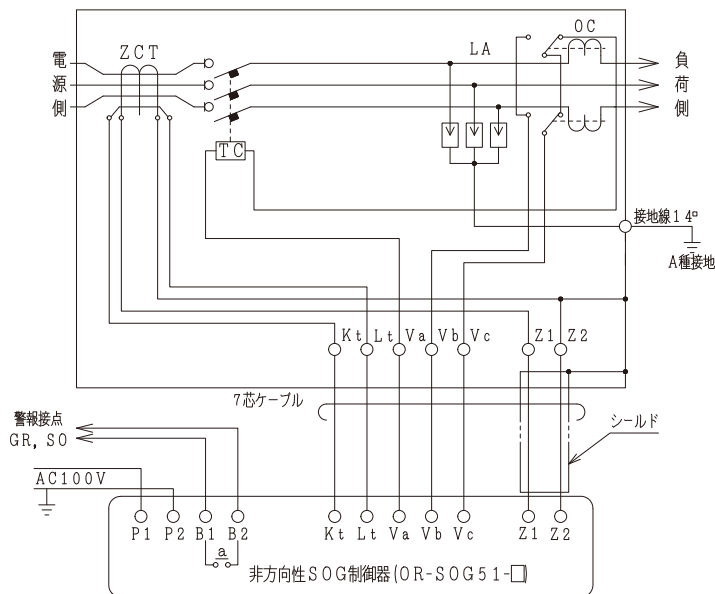


## 結線図 (※OAG-C6/CD6については、仕様書にてご確認ください。)

### 非方向性 LA内蔵形

- 屋外形 OR-SOG51-A
- 屋内埋込形 OR-SOG51-B
- 屋内露出形 OR-SOG51-C

#### OAG-CL6形高压気中開閉器



7芯の内Z1、Z2の2芯はシールド付です。

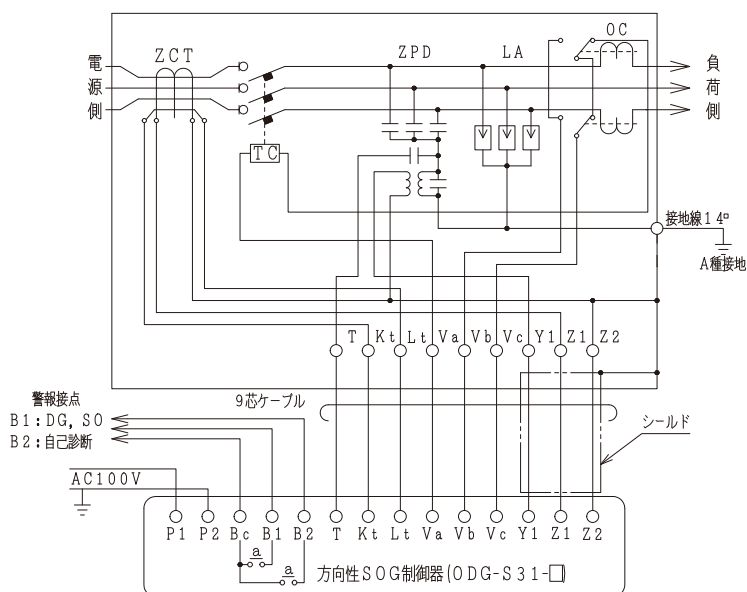
- 凡例 ZCT：零相変流器 OC：過電流検出リレー  
TC：引外しコイル LA：避雷器

・SOG制御器は開閉器内部で接地されておりますので、開閉器のみ接地して下さい。

### 方向性 LA内蔵形

- 屋外形 ODG-S31-A
- 屋内埋込形 ODG-S31-B
- 屋内露出形 ODG-S31-C

#### OAG-CLD6形高压気中開閉器



9芯の内Z1、Z2、Y1の3芯はシールド付です。

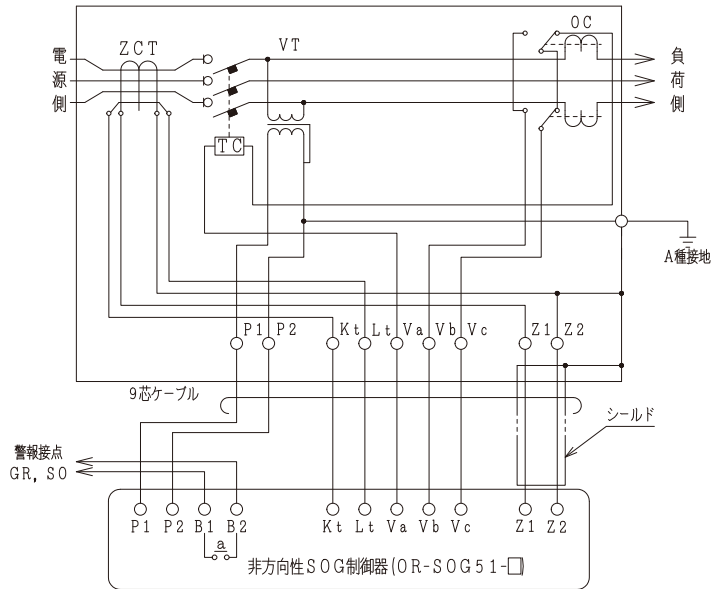
- 凡例 ZCT：零相変流器 OC：過電流検出リレー  
TC：引外しコイル ZPD：零相電圧検出用コンデンサ LA：避雷器

・SOG制御器は開閉器内部で接地されておりますので、開閉器のみ接地して下さい。

## 非方向性 VT内蔵形

- 屋外形 OR-SOG51-A
- 屋内埋込形 OR-SOG51-B
- 屋内露出形 OR-SOG51-C

### OAG-CP6形高压気中開閉器



9芯の内Z1、Z2の2芯はシールド付です。

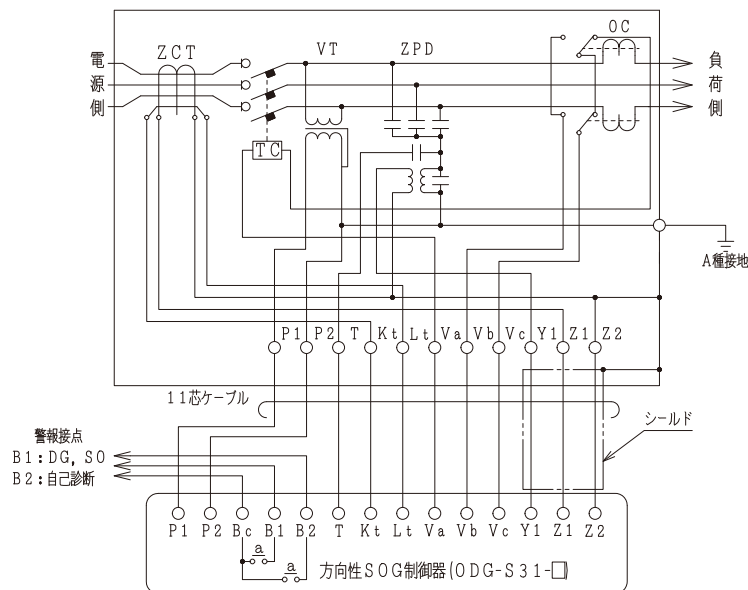
- 凡例 ZCT：零相変流器 OC：過電流検出リレー  
TC：引外しコイル VT：電源変圧器

・SOG制御器は開閉器内部で接地されておりますので、開閉器のみ接地して下さい。

## 方向性 VT内蔵形

- 屋外形 ODG-S31-A
- 屋内埋込形 ODG-S31-B
- 屋内露出形 ODG-S31-C

### OAG-CPD6形高压気中開閉器



11芯の内Z1、Z2、Y1の3芯はシールド付です。

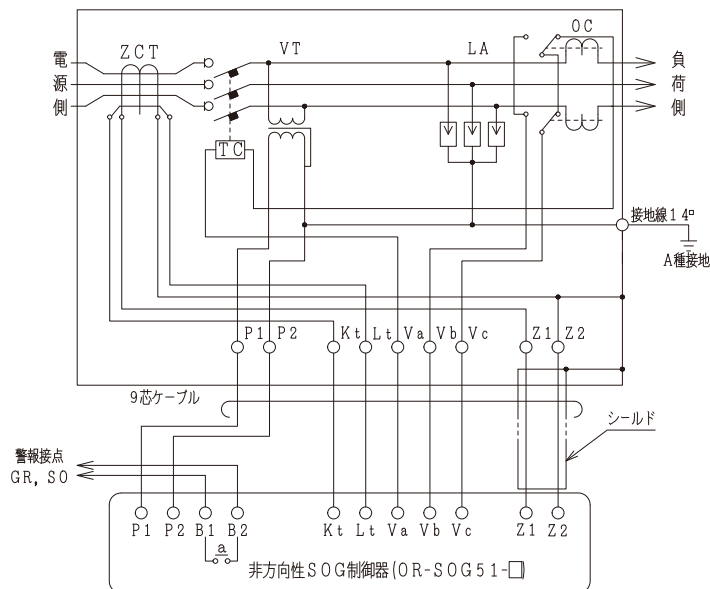
- 凡例 ZCT：零相変流器 OC：過電流検出リレー TC：引外しコイル  
ZPD：零相電圧検出用コンデンサ VT：電源変圧器

・SOG制御器は開閉器内部で接地されておりますので、開閉器のみ接地して下さい。

## 非方向性 VT・LA内蔵形

屋外形 OR-SOG51-A  
 屋内埋込形 OR-SOG51-B  
 屋内露出形 OR-SOG51-C

### OAG-CPL6形高压気中開閉器



9芯の内Z1、Z2の2芯はシールド付です。

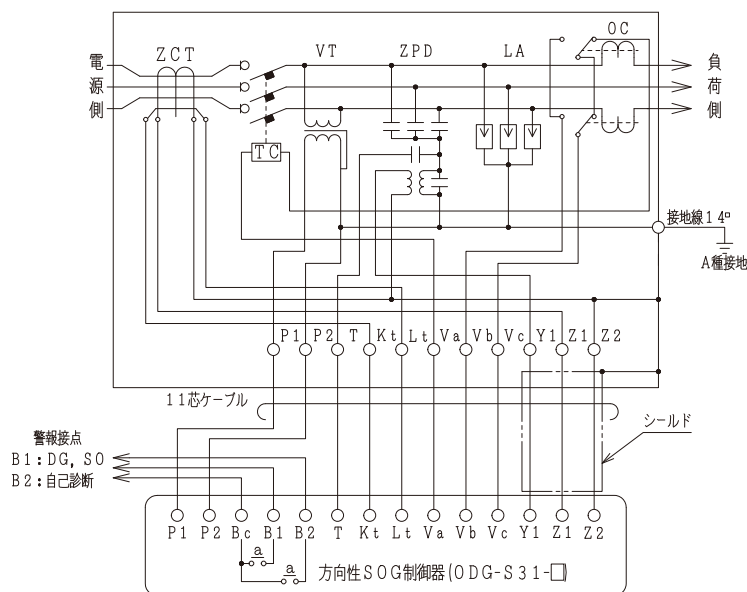
凡例 ZCT：零相変流器 OC：過電流検出リレー  
 TC：引外しコイル VT：電源変圧器 LA：避雷器

・SOG制御器は開閉器内部で接地されておりますので、開閉器のみ接地して下さい。

## 方向性 VT・LA内蔵形

屋外形 ODG-S31-A  
 屋内埋込形 ODG-S31-B  
 屋内露出形 ODG-S31-C

### OAG-CPLD6形高压気中開閉器



11芯の内Z1、Z2、Y1の3芯はシールド付です。

凡例 ZCT：零相変流器 OC：過電流検出リレー  
 TC：引外しコイル ZPD：零相電圧検出用コンデンサ  
 VT：電源変圧器 LA：避雷器

・SOG制御器は開閉器内部で接地されておりますので、開閉器のみ接地して下さい。