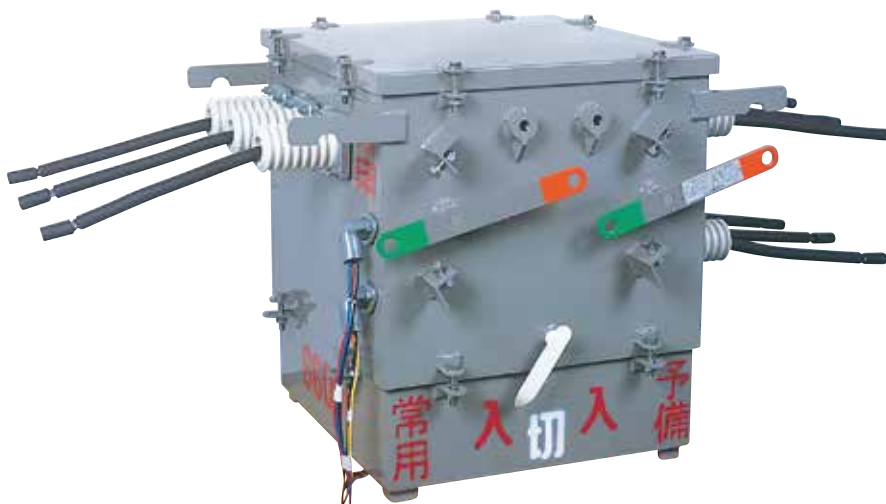


予備線切換高圧自動真空開閉器

OVS-WM



■ 用途

本器は停電の許されない設備等に屋外又は屋内において常用回路と予備回路とを自動的に切替える機能を持つ高圧真空開閉器です。

■ 特長

●インターロック機能

電氣的、機械的インターロックを設けていますので、同時投入の心配はありません。

●開閉能力

信頼性の高い真空バルブにて開閉を行いますので、安心してご使用いただけます。

●制御方式

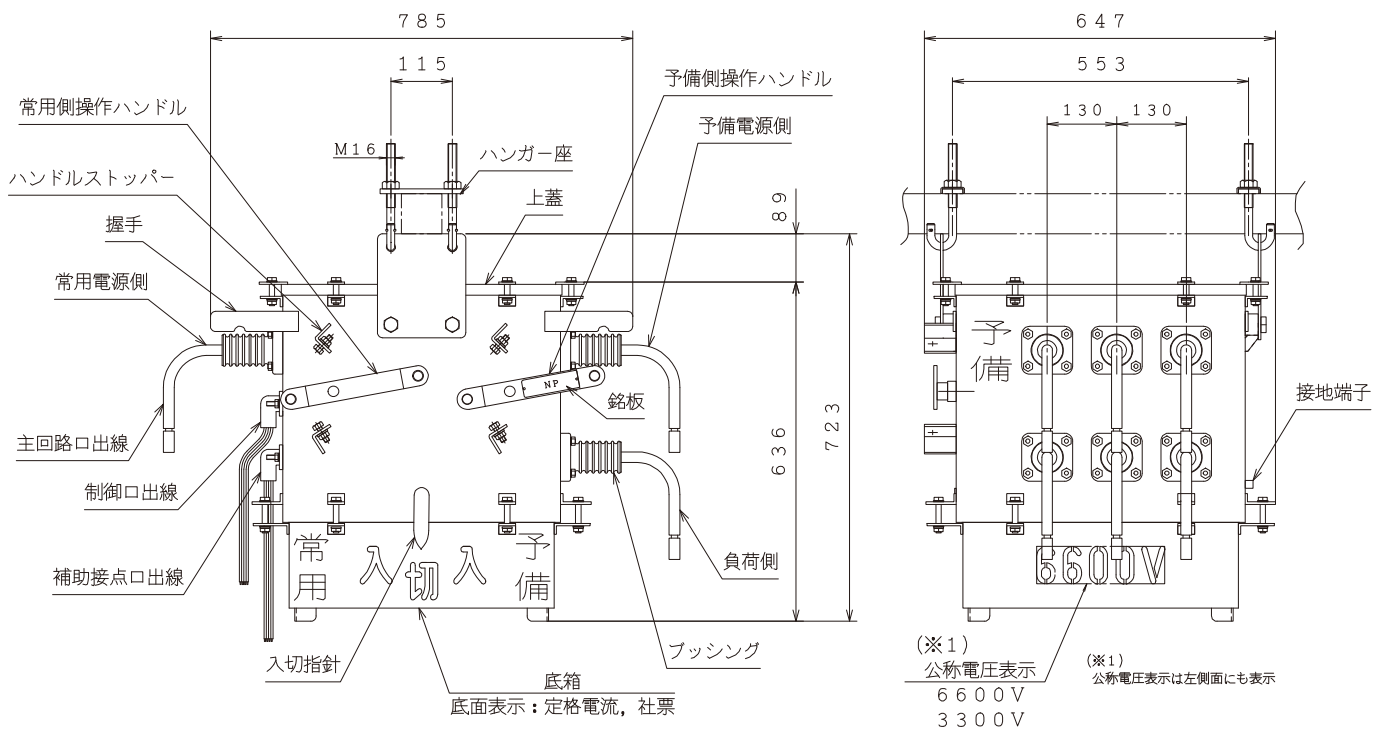
本器は常用優先回路で交流操作電源です。

操作ハンドルにより手動で開閉ができます。(操作電源が無い場合に限りです。)

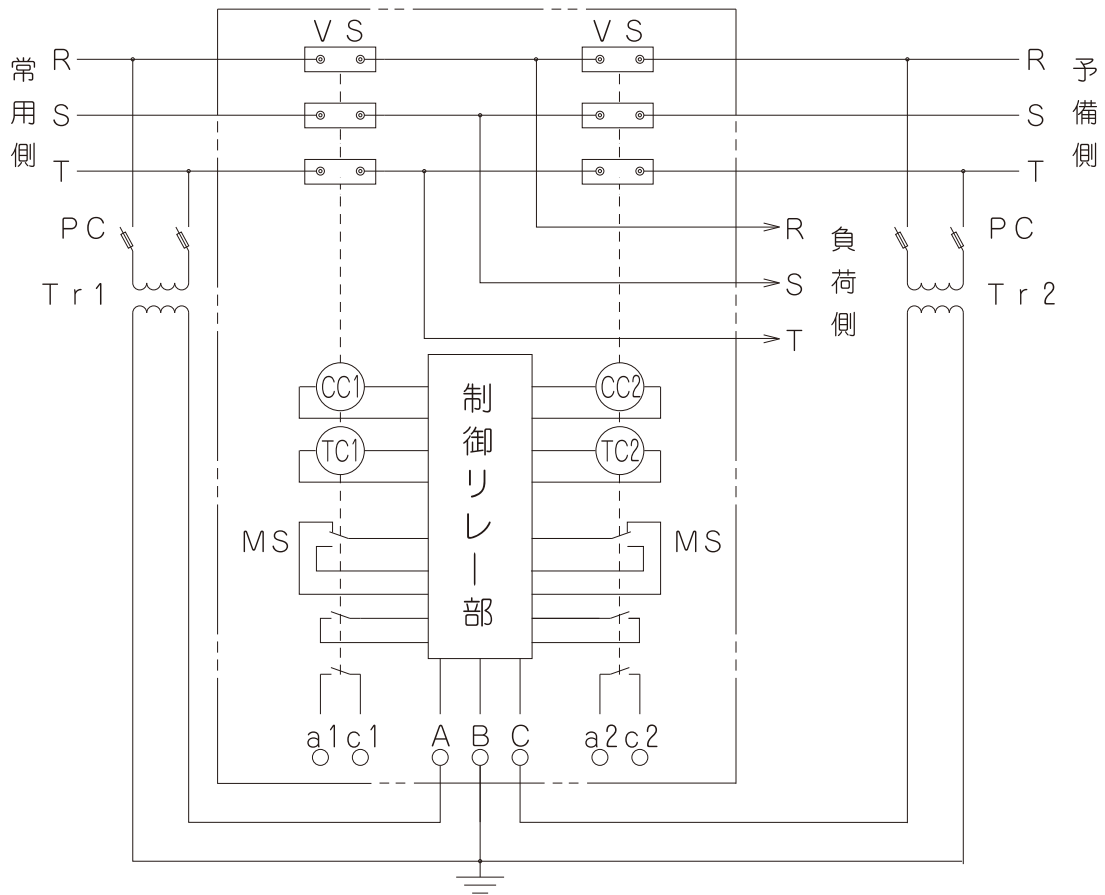
■ 定格及び仕様

形 式	OVS-WM		
定 格 電 圧	7.2/3.6kV		
定 格 耐 電 圧	60kV		
定 格 周 波 数	50/60Hz		
定 格 電 流	200A	300A	400A
定 格 短 時 間 耐 電 流	8kA	12.5kA	
定 格 短 絡 投 入 電 流	C20kA	C31.5kA	
操 作 方 式	手動及び自動(常用優先)		
励 磁 方 式	瞬時励磁式(ラッチ式)		
消 弧 方 式	真空スイッチ		
開 閉 性 能	電氣的—3000回		
	機械的—10000回		
主 回 路 口 出 線	EPゴム電線(80mm ²)	EPゴム電線(125mm ²)	
耐 塩 じ ん 汚 損 特 性	耐重塩じん形(等価塩分付着量0.35mg/cm ²)		
塗 装 色	マンセルN5.5		
総 質 量	130Kg		
準 拠 規 格	JIS C 4605		
標 準 付 属 品	・取付ハンガー一式 ・「入」「切」握り一式 ・引紐一式		

■ 開閉器外形図



■ 結線図



- PC : 高圧カットアウト…付属しません。
- Tr1・Tr2 : 電源変圧器…付属しません。
- CC1・CC2 : 投入コイル
- Tc1・Tc2 : 引き外しコイル
- MS : マイクロスイッチ
- A・B : 常用側操作電源 (AC100/110V)
- C・B : 予備側操作電源 (AC100/110V)
- a1・c1 : 常用入表示用接点
- a2・c2 : 予備入表示用接点

■ 動作説明

1. 手動操作(操作電源が無い場合に限りです。)

①常用側・予備側共に「切」から常用側を「入」にする場合。

常用側ハンドルの右側(赤色)を引けば常用側が「入」となります。

②常用側・予備側共に「切」から予備側を「入」にする場合。

予備側ハンドルの右側(赤色)を引けば予備側が「入」となります。

③常用側より予備側へ切替操作する場合。

(1)常用側ハンドルの左側(緑色)を引き、常用側を「切」にします。

(2)予備側ハンドルの右側(赤色)を引けば予備側が「入」となります。

④予備側より常用側へ切替操作する場合。

(1)予備側ハンドルの左側(緑色)を引き、予備側を「切」にします。

(2)常用側ハンドルの右側(赤色)を引けば常用側が「入」となります。

2. 自動操作

①常用側・予備側に電源がある場合。

常用優先回路により、常用側が「入」となります。

②常用側又は予備側の片側のみに電源がある場合。

常用又は予備側の電源がある側が「入」となります。

③常用側送電中に停電し、予備側に電源がある場合。

予備側に自動的に切替り、予備側が「入」となります。

④予備側送電中に常用側が復電した場合。

常用優先回路により予備側から自動的に常用側に切替り、常用側が「入」となります。