

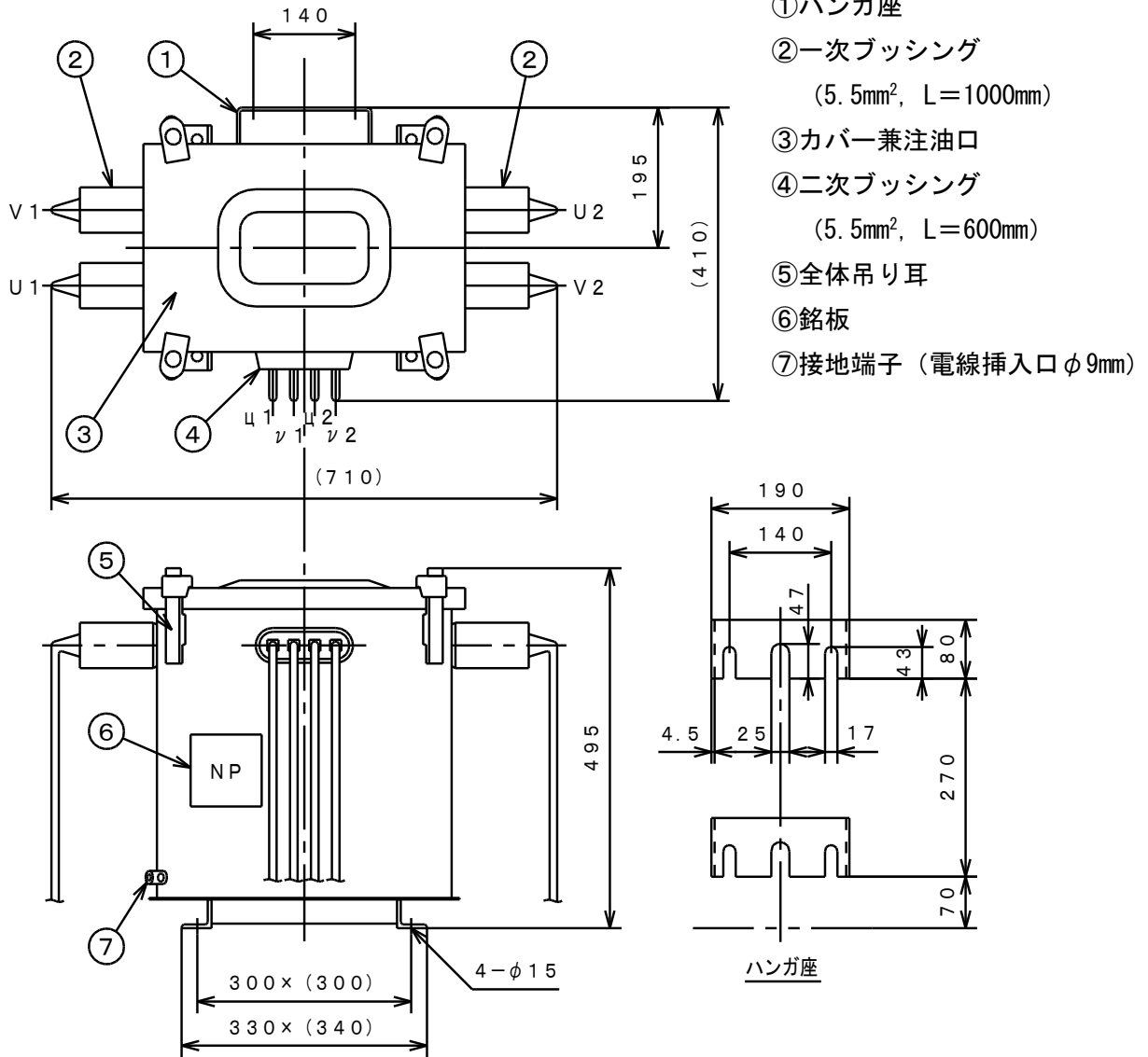
電源変圧器

弊社製 予備線切替用真空開閉器（形式：OVS-WM）の操作電源を主な用途とした1台で2回路使用できる電源変圧器です。その他、開閉器などの制御電源用としてもご使用いただけます。

1. 定格及び仕様

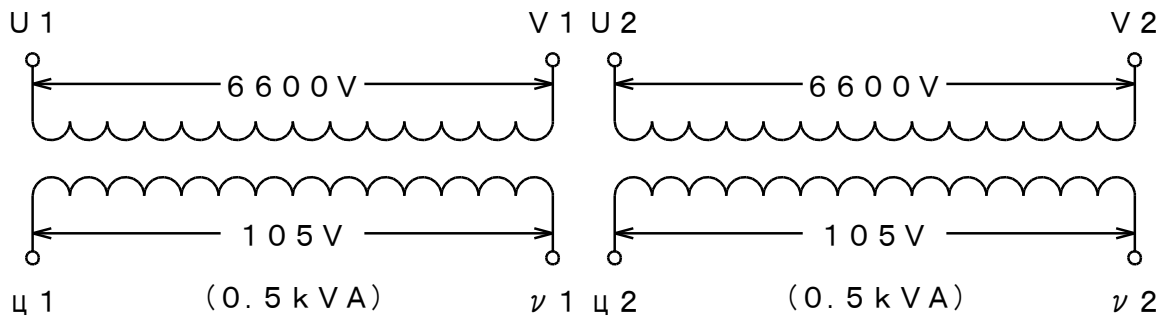
| | |
|-----------|--|
| 形式 | 耐塩形 SSO-2-SL |
| 定格容量 | 0.5kVA × 2回路 |
| 定格一次電圧 | 6600V |
| 定格二次電圧 | 105V |
| 定格二次電流 | 4.76A |
| 定格周波数 | 50/60Hz |
| 試験電圧（耐電圧） | 一次：L160 AC22 kV 二次：AC 2 kV |
| 相数 | 単相 × 2回路 |
| 極性 | 減極性 |
| 冷却方式 | 油入自冷式（ONAN） |
| 温度上昇限度 | 巻線（抵抗法）：55K 絶縁油（温度計法）：55K |
| 耐塩じん汚損特性 | 耐重塩じん（等価塩分付着量 0.35mg/cm ² ） |
| 特性 | 効率93.6% |
| | 電圧変動率4.6% |
| | インピーダンス電圧 約4%（75℃） |
| | 無負荷損8W以下 |
| 油量 | 21L |
| 総質量 | 73kg |
| 取付方式 | 背面ハンガー取付 |
| 標準塗装色 | マンセル N5.5（耐塩塗装） |
| 外箱材質 | 鋼板 |
| 使用環境 | 常規使用状態（40℃ 標高1000m以下） |
| 準拠規格 | JEC-2200 |
| 付属品 | なし |

2. 外形寸法図



3. 内部回路図

一次



二次

4. 取付方法（装柱方法）

電源変圧器に設けられているハンガ座を利用して電柱または腕金に懸架してください。

取付金具との締結に用いるボルトサイズの推奨はM16です。

取付に必要な金具類，ボルト類は付属致しません。電源変圧器の一次側に設置する高圧カットアウトなどと併せて懸架方法をご検討の上，お客様でご用意をお願いします。

<推奨金具>

- 1) イワブチ株式会社様 製
変圧器支持金具 TRS 形
自在バンド 3BD 形

- 2) 株式会社 大谷工業様 製
変圧器取付金物 H-08-051