

## 限流ヒューズ付高圧気中遮断器

(限流ヒューズ溶断表示付)

本器は、公称電圧6.6kV、周波数50Hz又は60Hz、三相交流電路で使用する、高圧気中開閉器に限流ヒューズを組み合わせた、限流ヒューズ付高圧気中遮断器です。

本器は手動による開閉のほか、下記の動作をします。

1. 負荷側で短絡事故が発生した場合は、限流ヒューズが動作した後、ストライカ引外し装置が作動し、三相全て開放します。
2. 主回路課電中に底箱を開放した場合は、作業者の安全上、直ちに本器を開放します。

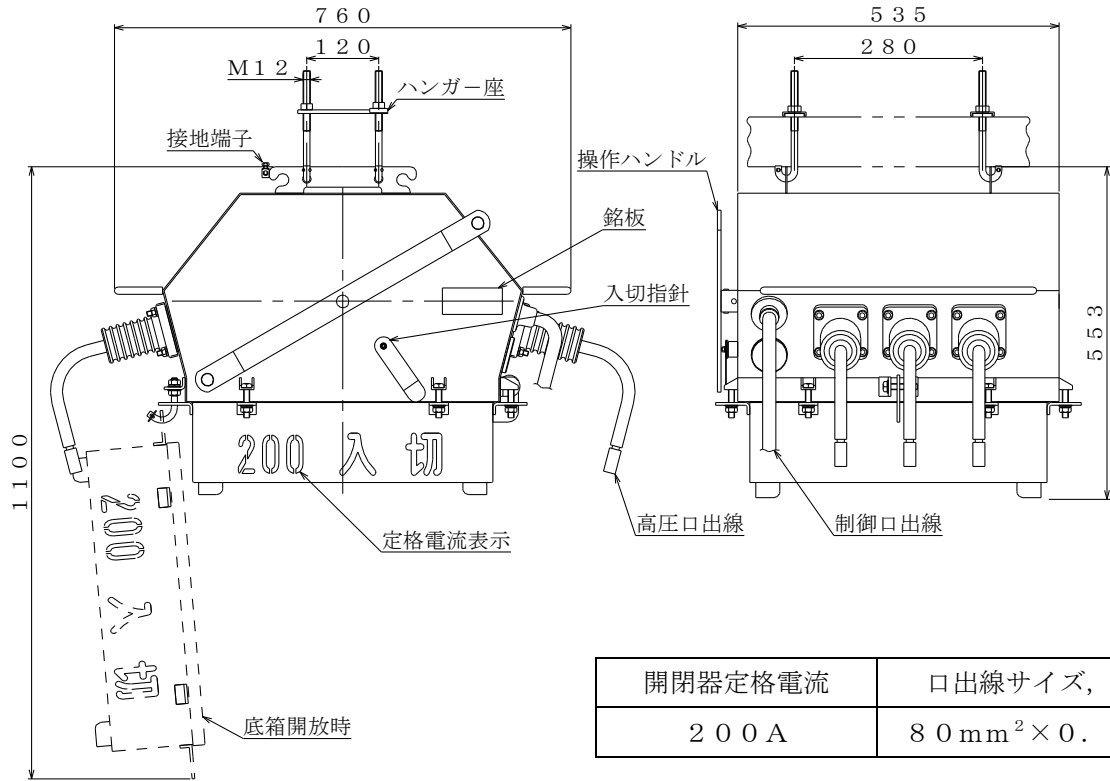
### 定格及び仕様

開閉器本体 鋼板製

形 式	OAL-GFT	
名 称	高圧気中遮断器	
種 類	PF・S形	
定 格 電 圧	7.2kV	
定 格 耐 電 圧	60kV	
定 格 周 波 数	50/60Hz	
定 格 電 流	200A	
定格短絡投入電流	A31.5kA	
定 格 遮 断 電 流	40kA (ヒューズ)	
開 閉 性 能	負 荷 電 流	200A-200回
	励 磁 電 流	10A-1000回
	充 電 電 流	10A-1000回
	連 続 無 電 圧	1000回
耐塩じん汚損特性	耐重塩じん用 (等価塩分付着量0.35mg/cm <sup>2</sup> )	
高 圧 口 出 線	EPゴム絶縁電線 (PDP) 80mm <sup>2</sup> ×0.35m	
制 御 口 出 線	4芯 2mm <sup>2</sup> ×10m	
塗 装 色	N5.5	
総 質 量	69kg	
準 拠 規 格	JIS C 4604・4607・4611	
標 準 付 属 品	<ul style="list-style-type: none"> <li>・制御器</li> <li>・「入」「切」握り, 引き紐一式</li> <li>・ハンガー一式</li> </ul>	

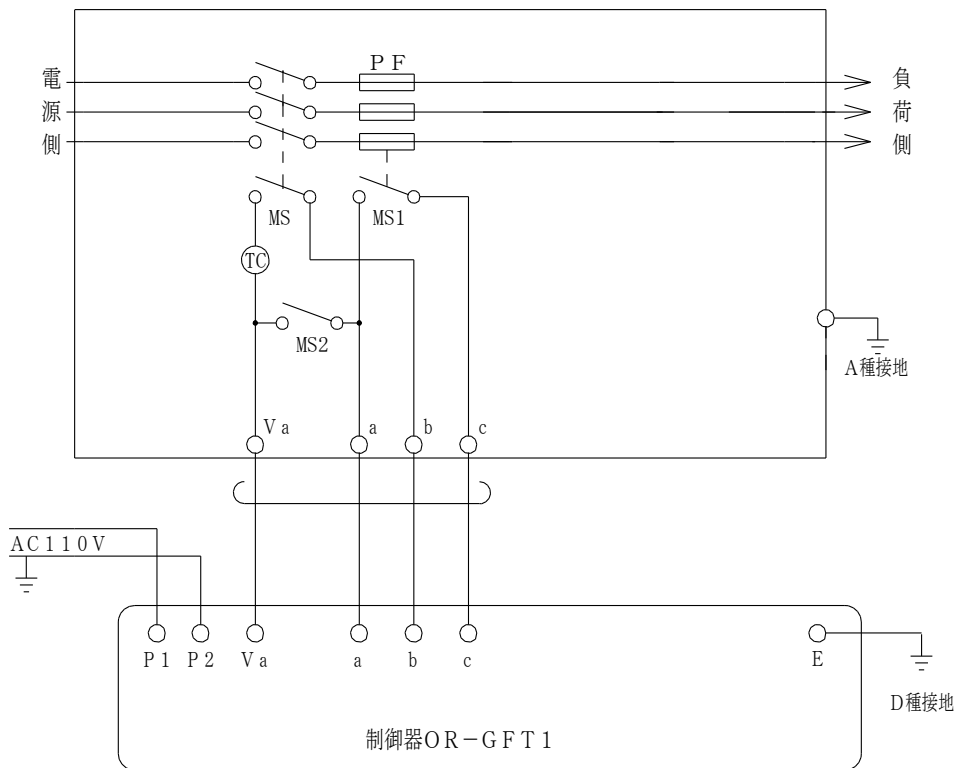
AL-009D

**開閉器外形寸法図**



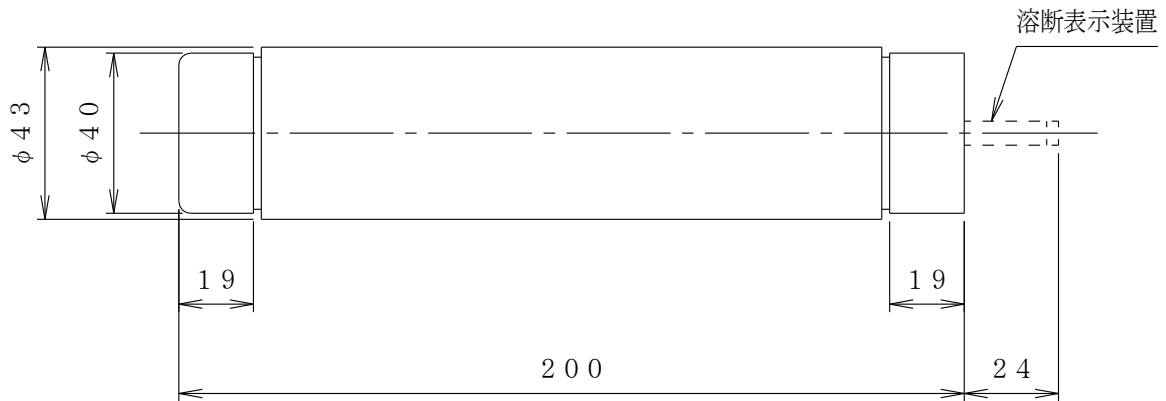
**制御回路結線図**

OAL-GFT形高圧気中遮断器



- ・制御電線に符号が表示されておりますので、符号を確認して配線してください。
- ・凡例
  - ・PF：高圧限流ヒューズ
  - ・TC：引外しコイル
  - ・MS：主回路連動スイッチ
  - ・MS1：ヒューズ溶断検出スイッチ
  - ・MS2：底箱状態検出スイッチ

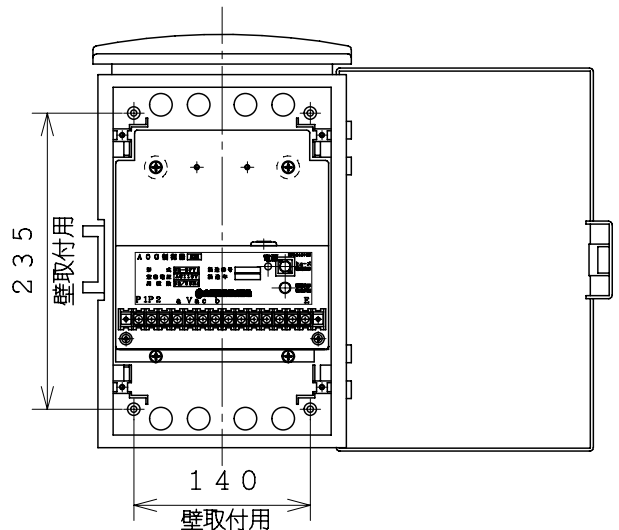
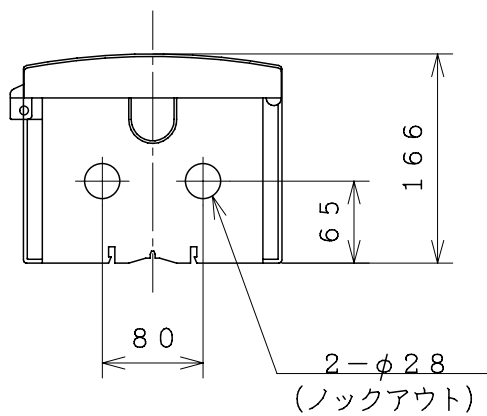
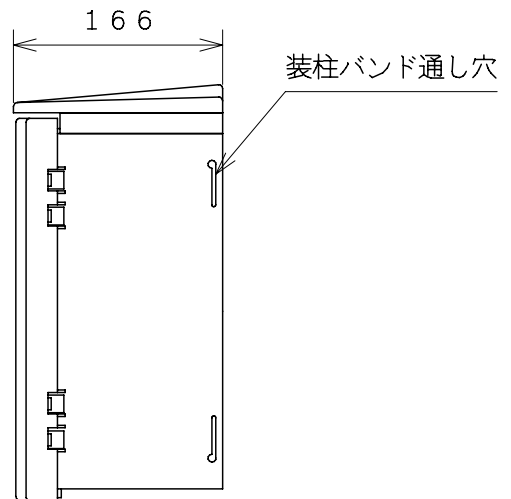
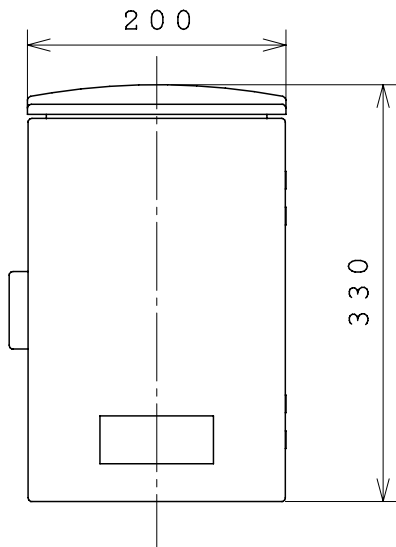
## 適合限流ヒューズ（富士電機製 JC-6形）



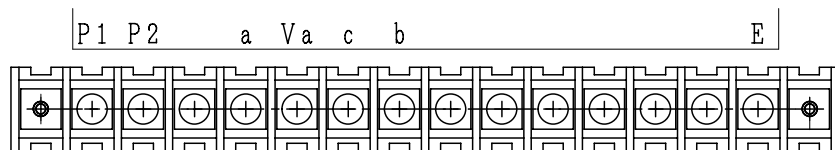
形式	定格電圧	定格電流 (A)			定格遮断電流 (kA)
		G	T	C	
JC-6/5	7.2/3.6	5	1.5	1.5	40 (250MVA at 3.6kV 500MVA at 7.2kV)
JC-6/10		10	3	3	
JC-6/12.5		12.5	5	1.5	
JC-6/15		15	7.5	3	
JC-6/20		20	10	5	
JC-6/30		30	20	10	
JC-6/40		40	30	15	
JC-6/50		50	40	20	
JC-6/60		60	50	30	
JC-6/75		75	65	40	

形式：O R - G F T 1

定格制御電圧	AC110V
定格周波数	50/60Hz
制御電圧変動範囲	AC90V~120V
ヒューズ溶断表示	手動復帰方式



端子台符号詳細



 大垣電機株式会社

第三角法	名称	OAL-GFT用制御器
単位		(OR-GFT1屋外形プラBOX)
尺度	mm	番
		435228