

LA内蔵
限流ヒューズ付高圧気中遮断器
 (非方向性地絡保護付)

本器は、公称電圧6.6kV、周波数50Hz又は60Hz、三相交流電路で使用する、高圧気中開閉器に限流ヒューズを組み合わせた、限流ヒューズ付高圧気中遮断器です。

本器は手動による開閉のほか、下記の動作をします。

1. 地絡事故が発生した場合は、直ちに本器を開放します。
2. 負荷側で短絡事故が発生した場合は、限流ヒューズが動作した後、ストライカ引外し装置が作動し、三相全て開放します。
3. 主回路課電中に底箱を開放した場合は、作業者の安全上、直ちに本器を開放します。

また、LA（避雷器）を内蔵しておりますので、雷に対する保護を向上しております。

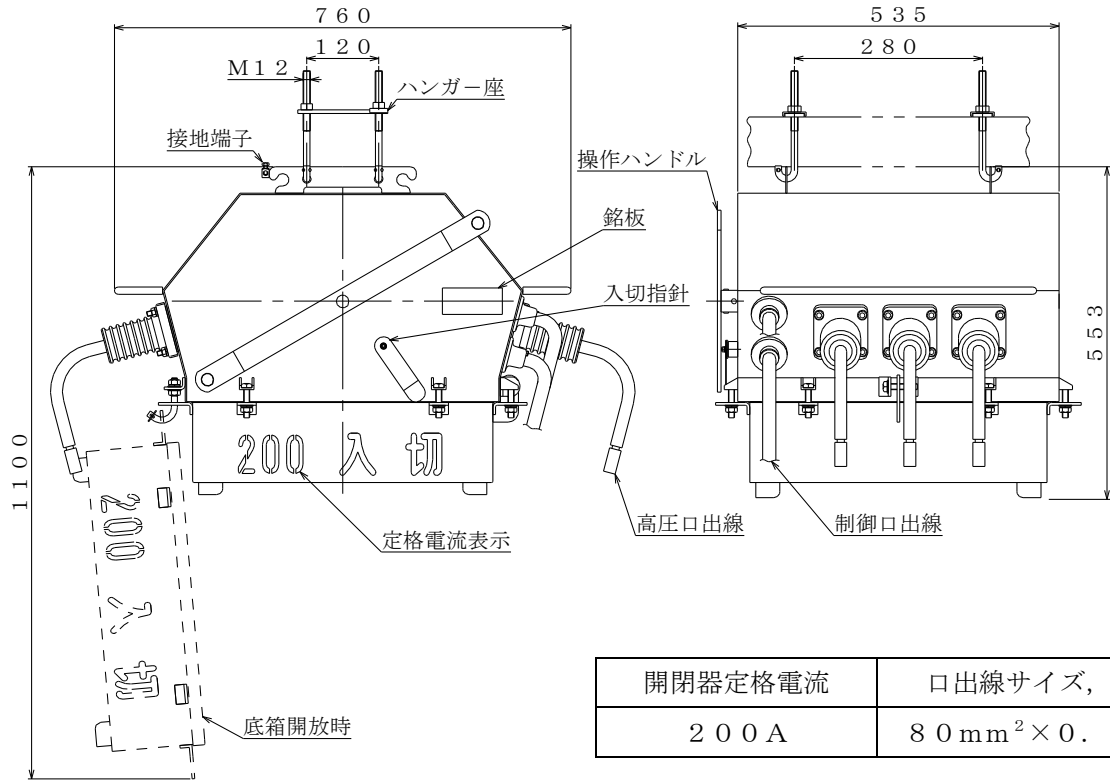
定格及び仕様

開閉器本体 鋼板製

形 式	OAL-GF-L	
名 称	高圧気中遮断器	
種 類	PF・S形	
定 格 電 圧	7.2kV	
定 格 耐 電 圧	60kV	
定 格 周 波 数	50/60Hz	
定 格 電 流	200A	
定格短絡投入電流	A31.5kA	
定 格 遮 断 電 流	40kA (ヒューズ)	
開閉性能	負 荷 電 流	200A-200回
	励 磁 電 流	10A-1000回
	充 電 電 流	10A-1000回
	連 続 無 電 圧	1000回
耐塩じん汚損特性	耐重塩じん用 (等価塩分付着量0.35mg/cm ²)	
高 圧 口 出 線	EPゴム絶縁電線 (PDP) 80mm ² ×0.35m	
制 御 口 出 線	4芯 2mm ² ×10m	
	4芯 2mm ² (シールド付) ×10m	
避 雷 器	8.4kV 2500A	
塗 装 色	N5.5	
総 質 量	71kg	
準 拠 規 格	JIS C 4604・4607・4611	
標 準 付 属 品	・制御器 ・「入」「切」握り、引き紐一式 ・ハンガー一式	

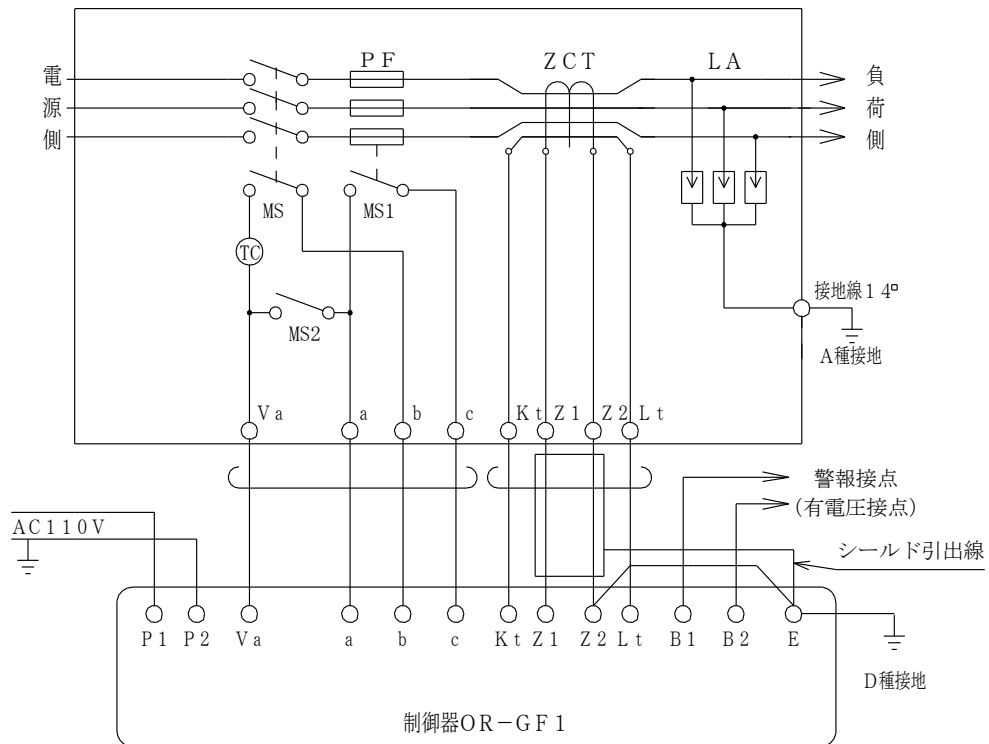
AL-014A

開閉器外形寸法図



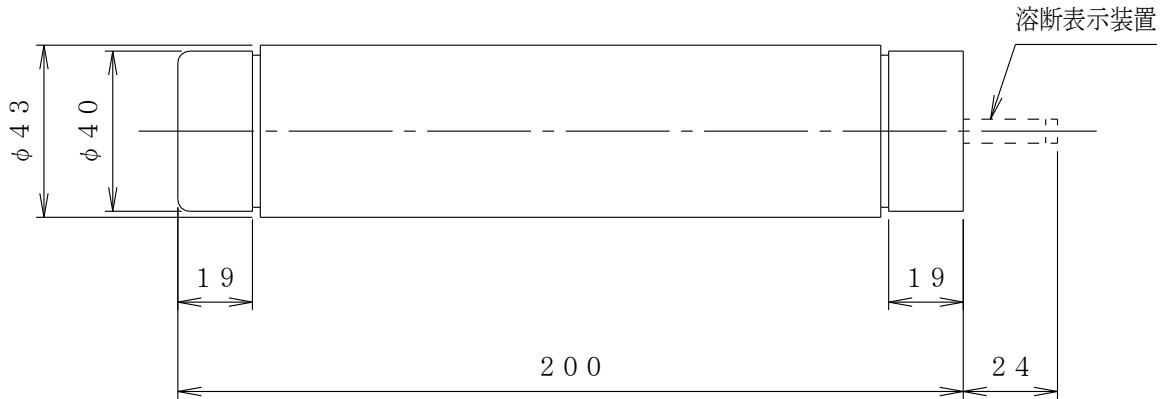
制御回路結線図

OAL-GF-L形高压気中遮断器



- ・制御電線に符号が表示されておりますので、符号を確認して配線してください。
- ・凡例
 - ・PF : 高压限流ヒューズ
 - ・TC : 引外しコイル
 - ・MS : 主回路連動スイッチ
 - ・MS1 : ヒューズ溶断検出スイッチ
 - ・MS2 : 底箱状態検出スイッチ
 - ・ZCT : 零相変流器
 - ・LA : 避雷器

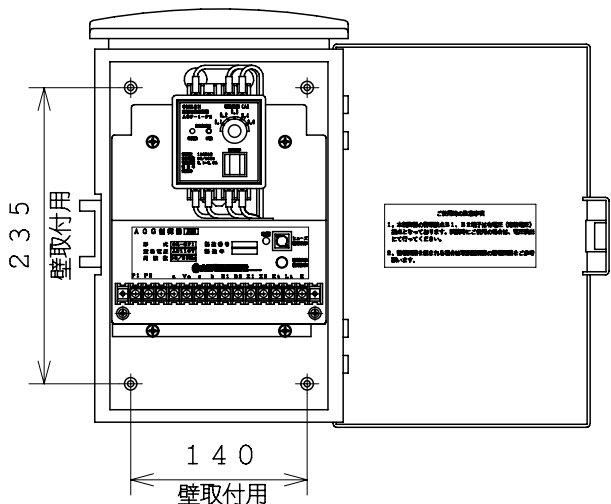
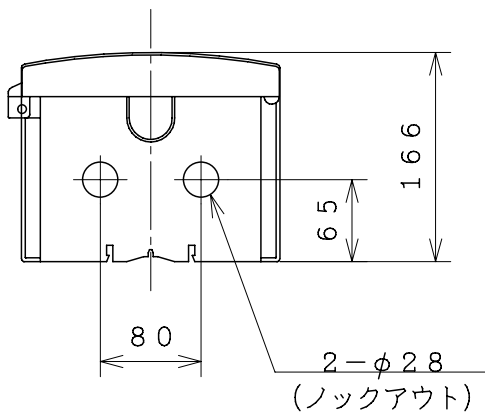
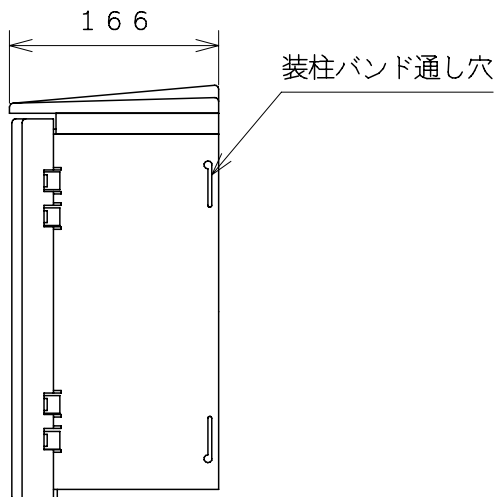
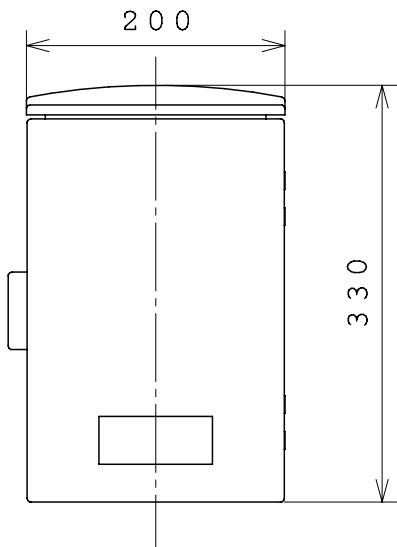
適合限流ヒューズ (富士電機製 JC-6形)



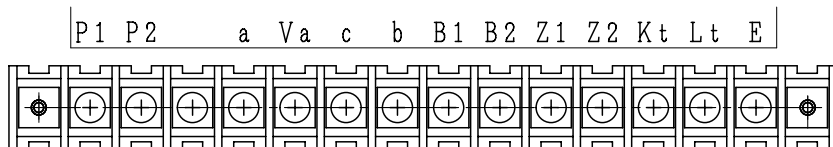
形式	定格電圧	定格電流 (A)			定格遮断電流 (kA)
		G	T	C	
JC-6/5	7.2/3.6	5	1.5	1.5	40 (250MVA at 3.6kV 500MVA at 7.2kV)
JC-6/10		10	3	3	
JC-6/12.5		12.5	5	1.5	
JC-6/15		15	7.5	3	
JC-6/20		20	10	5	
JC-6/30		30	20	10	
JC-6/40		40	30	15	
JC-6/50		50	40	20	
JC-6/60		60	50	30	
JC-6/75		75	65	40	

形式：OR-GF1

定格制御電圧	AC110V
定格周波数	50/60Hz
制御電圧変動範囲	AC90~120V
動作電流整定値	0.1-0.2-0.3-0.4-0.6 (A)
地絡動作時間	動作電流整定値の130%-0.3秒以内 400%-0.2秒以内
警報接点	1a (有電圧接点 AC110V)
準拠規格	JIS C 4601



端子台符号詳細



大垣電機株式会社

第三角法
単位 mm
尺度

名称 OAL-GF用制御器
(OR-GF1非方向性屋外形)

図番 435135