

予備線切替自動高圧真空開閉器

本器は、交流3相3線式公称電圧6,600V又は3,300V電路の屋外又は屋内において常用回路と予備回路とを自動的に切り替えることができる、双投形（ダブルスロー）の高圧真空開閉器です。

定格及び仕様

開閉器本体 鋼板製

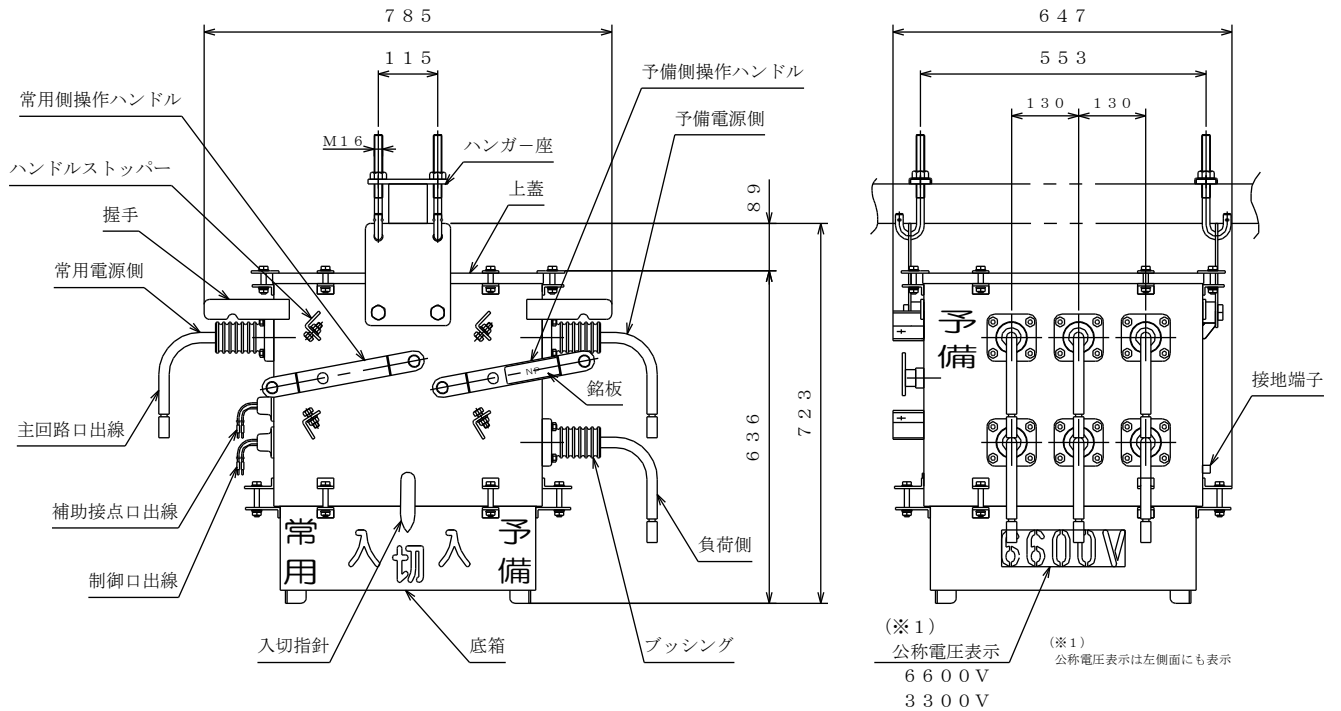
形 式	OVS-WM		
定 格 電 圧	7.2 / 3.6 kV		
定 格 耐 電 圧	60 kV		
定 格 周 波 数	50 / 60 Hz		
定 格 電 流	200 A	300 A	400 A
定格短時間耐電流	8.0 kA	12.5 kA	
定格短絡投入電流	C20 kA	C31.5 kA	
操 作 方 式	手動及び自動（常用優先）		
励 磁 方 式	瞬時励磁式（ラッチ式）		
消 弧 方 式	真空スイッチ		
開 閉 性 能	電氣的—3,000回		
	機械的—10,000回		
耐塩じん汚損特性	耐重塩じん用（等価塩分付着量0.35 mg / cm ² ）		
口 出 線	EPゴム絶縁電線（PDP）		
	80 mm ² × 0.35 m	125 mm ² × 0.35 m	
塗 装 色	N5.5		
総 質 量	130 kg		
準 拠 規 格	J I S C 4605		
標 準 付 属 品	・取付ハンガ—一式 ・「入」「切」握り，引き紐一式		

1. 本器は常用優先式になっています。従いまして常用と予備の両方に電圧がある場合は必ず常用側に切り替わります。予備側送電中でも常用側が再送電されれば自動的に常用側へ切り替わります。
2. 常用送電中に停電しますと、予備線側に電圧がある場合に限り自動的に予備側へ切り替わります。
3. 切替時間はいずれも0.35秒以下であります。

※手動（自動も含む）にて常用・予備の切り替え操作を行う場合、常用側入り状態のまま予備側を切り操作又は、予備側入り状態のまま常用側に入り操作することは機構上できません。必ず使用側を「切」にしてから開閉器を切り替えて下さい。

WM-007C

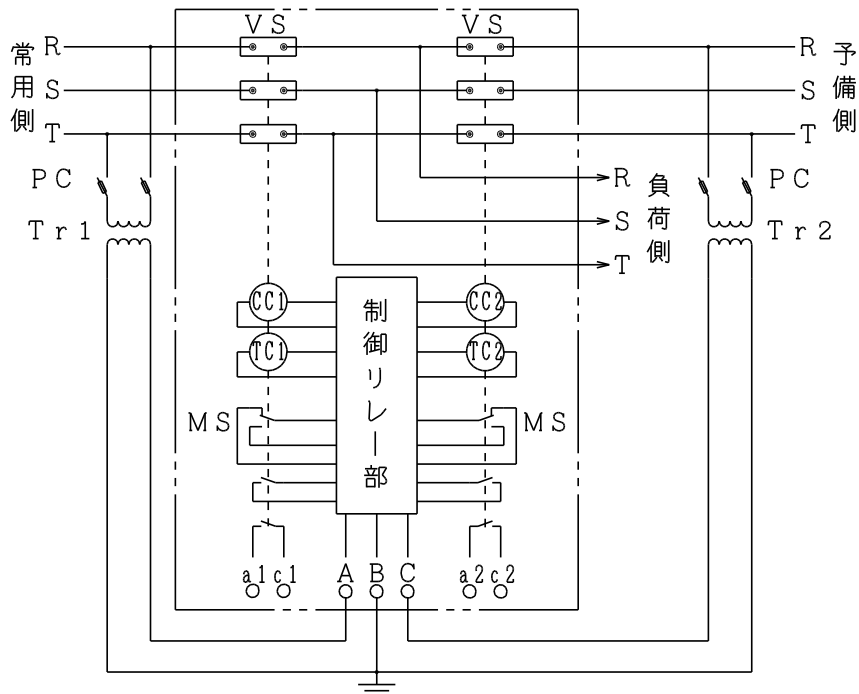
開閉器外形寸法図



開閉器定格電流	口出線サイズ, 長さ
200A	80mm ² × 0.35m
300A・400A	125mm ² × 0.35m

結線図

OVS-WM形自動高圧真空開閉器



記号

- Tr 1・Tr 2 : 電源変圧器 (付属しません。)
- PC : 高圧カットアウト (付属しません。)
- CC1・CC2 : 投入コイル
- TC1・TC2 : 引外しコイル
- a 2 (赤色)・c 2 (緑色) : 予備側補助接点
- MS : マイクロスイッチ
- A・B : 常用側電源 (AC100V)
- C・B : 予備側電源 (AC100V)
- a 1 (黒色)・c 1 (白色) : 常用側補助接点