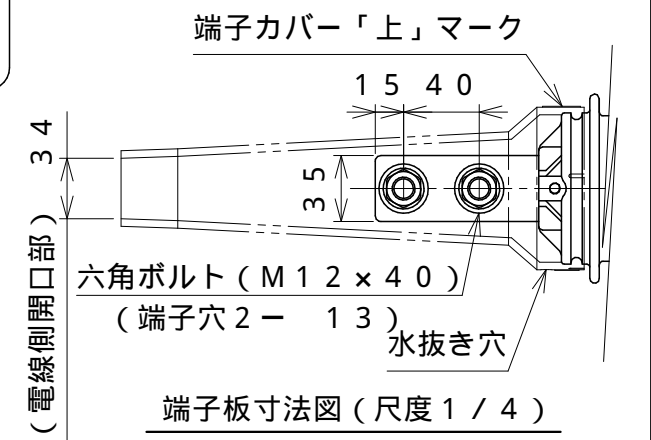
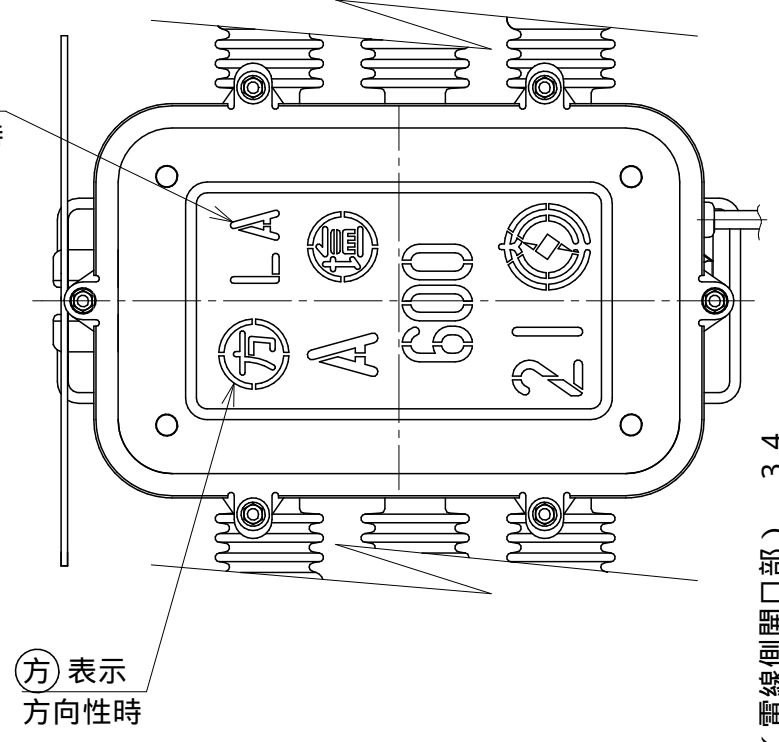


仕様

1. 形式	OAG-CP6	OAG-CPL6	OAG-CPD6	OAG-CPLD6
2. 定格電圧	7.2 kV			
3. 定格電流	600 A			
4. 定格周波数	50 / 60 Hz			
5. 定格短時間耐電流 (実効値)	12.5 kA			
6. 定格短絡投入電流 (波高値)	C 31.5 kA			
7. 過電流ロック電流値	800 ± 100 A			
8. 定格耐電圧	60 kV			
9. 内蔵機器	VT	VT・LA	VT・ZPD	VT・LA・ZPD
10. 極数	3極			
11. 総質量	75 kg	77 kg	78 kg	80 kg
12. 準拠規格	JIS C 4607「引外し形高圧交流負荷開閉器」			

LA表示  
LA内蔵時



**大垣電機株式会社**

承認	検査	設計	製図	単位	名称	過電流ロック形高圧気中開閉器 (600A VT内蔵型)外形図
				mm	図番	335379B
				尺度 1/7		改訂