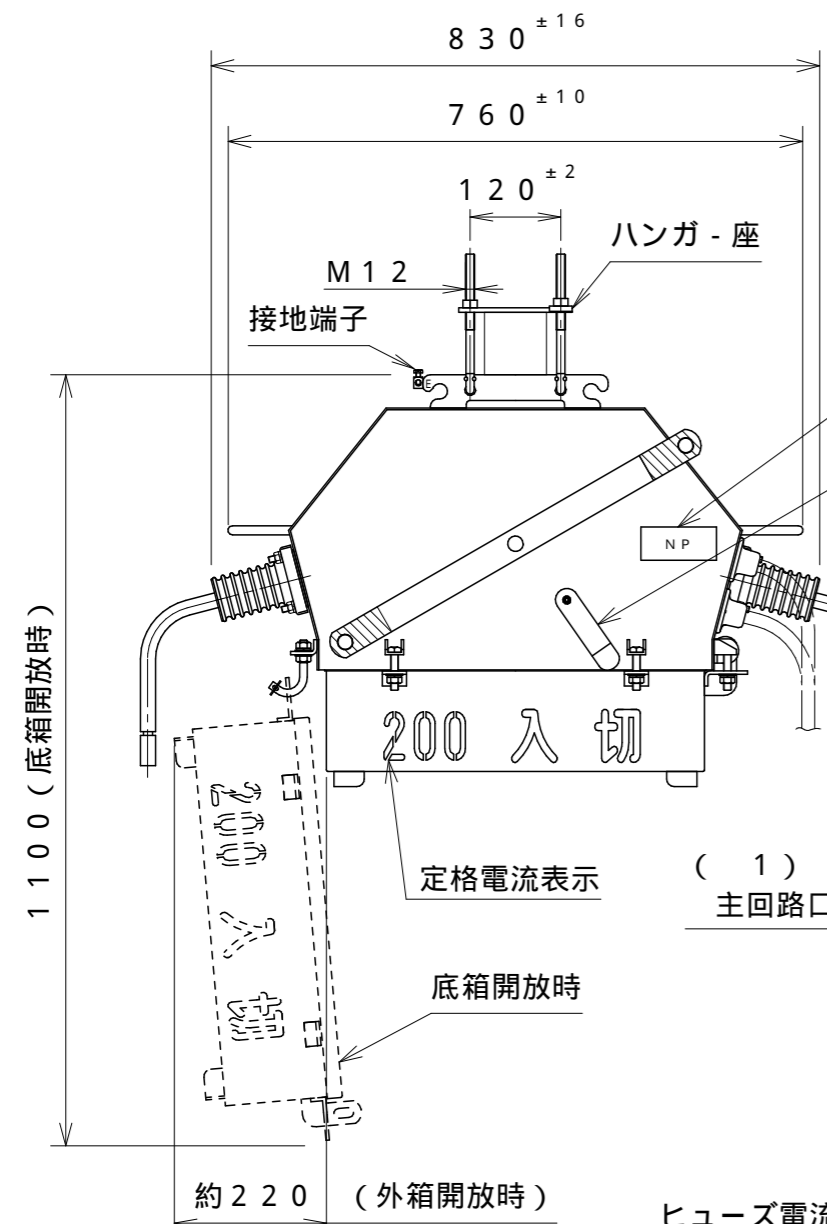
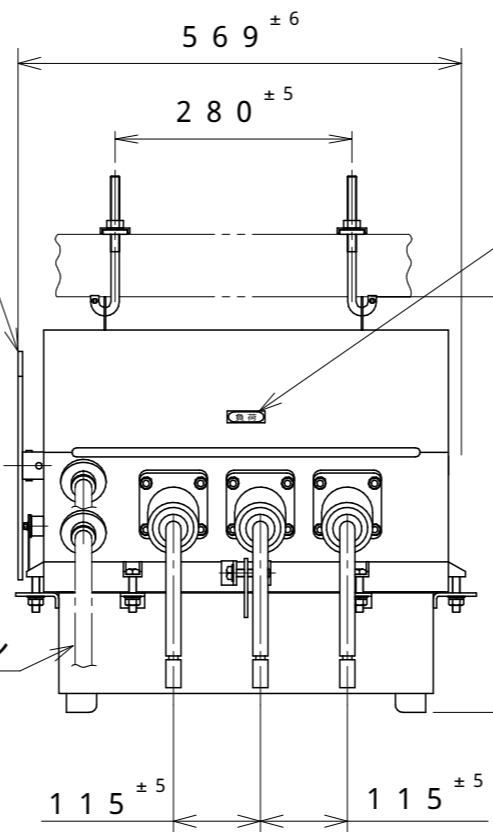


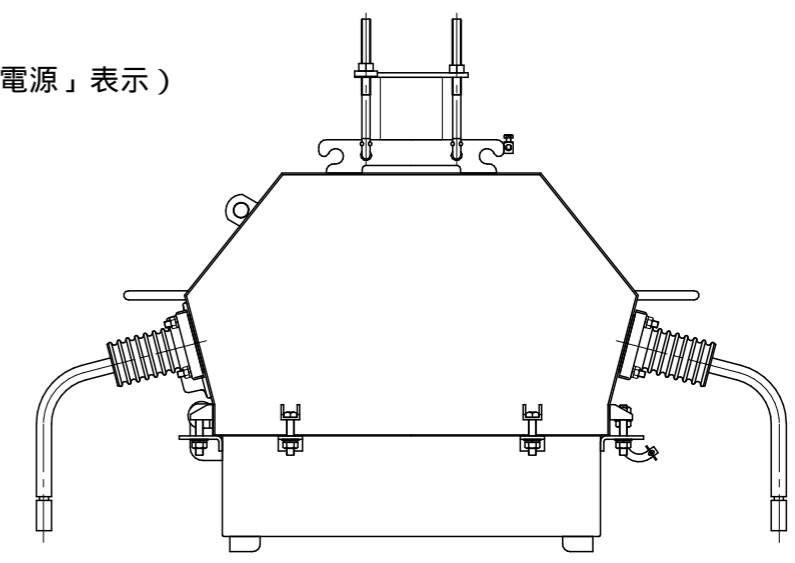
1
2
3
4
5



操作ハンドル
銘板
入切指針
(1) 主回路口出線
(2) 制御ケーブル



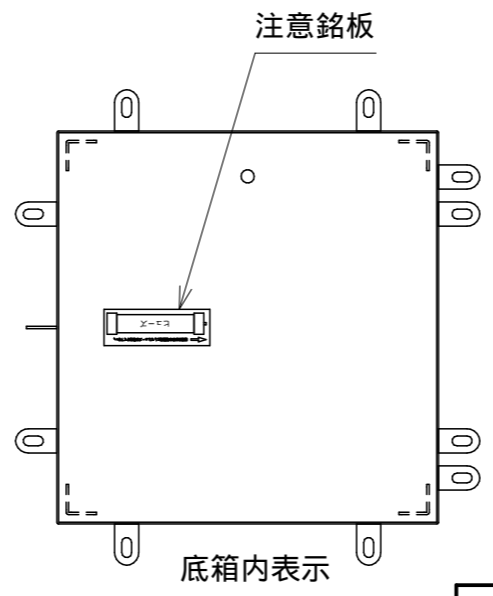
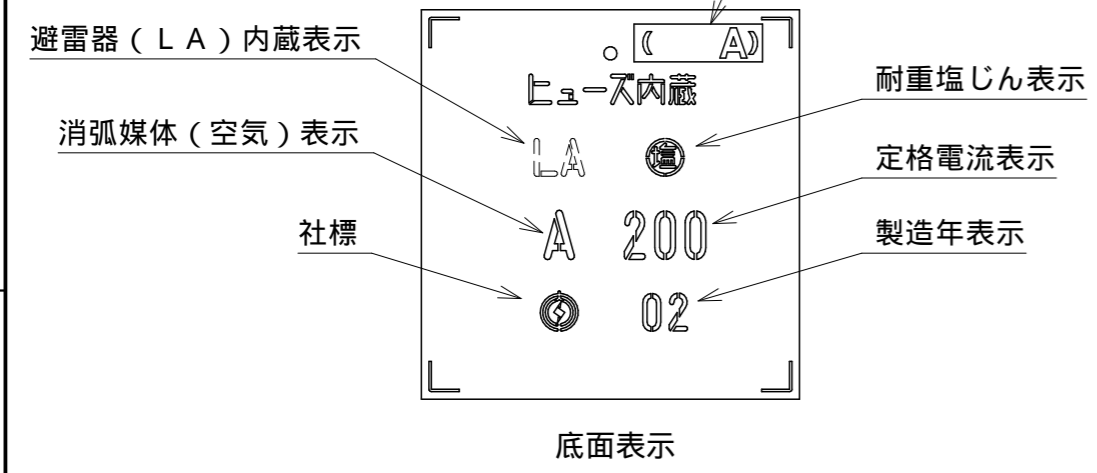
「負荷」表示
(反対面に「電源」表示)



電線色	4芯ケーブル	4芯ケーブル	電線色	6芯ケーブル
黒	V a	K t	黒	Z 2
赤	a	Z 1	赤	Z 1
緑	b	Z 2・E (シールド)	緑	E (シールド)
白	c	L t	白	L t
			橙	Y 1
			茶	K t
			灰	T

- (1) 主回路口出線
EPゴム電線 80mm² × 0.35m
- (2) 制御ケーブル (右表参照)
4芯ケーブル : CVV 2mm² × 10m
4芯ケーブル : CVVS 2mm² × 10m
6芯ケーブル : CVVS 1.25mm² × 10m

OAL-GFT形 は4芯ケーブル のみ
OAL-GF形 は4芯ケーブル と
OAL-GF D形は4芯ケーブル と6芯ケーブル



名称	限流ヒューズ付高圧気中遮断器 (PF・S形)		
	OAL-GFT (LA内蔵)	OAL-GF (OAL-GF-L)	OAL-GF-D (OAL-GF-LD)
種類	PF溶断表示付	非方向性地絡保護付	方向性地絡保護付
定格電圧	7.2 kV		
定格周波数	50 / 60 Hz		
定格耐電圧	60 kV		
定格電流	200 A		
定格短絡投入電流	A 31.5 kA		
定格遮断電流	40 kA (ヒューズ)		
質量	69 kg (LA内蔵: 71 kg)		

				第三角法	名称 外形寸法図	
				承認	検査	設計
				尺度	1/10	