

非方向性

取扱説明書

過電流ロック形高压気中開閉器

開閉器形式 OAG-CPH5





- 本製品の取扱いは、安全にご使用いただくため、十分な知識と技能を有する人が行ってください。
- ご使用前に必ずこの取扱説明書をよくお読みください。
- 本説明書は、製品の操作方法、保守点検方法が明記してあります。
- お読みになった後は、保守責任者のお手元に届くようにご配慮ください。

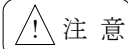
この度は、オオガキ製品をご採用いただき誠にありがとうございます。

安全上のご注意

この取扱説明書では、安全注意事項のランクを「危険」「注意」「お願い」として区分してあります。お読みになった後は、お使いになる方がいつでも見られるところに必ず保管してください。

 危険	: 取扱を誤った場合に、危険な状況が起こりえて、死亡又は重傷を受ける可能性が想定される場合。
<p>○感電の恐れあり。高圧側充電部に触れないでください。</p> <p>○感電の恐れあり。開閉器外箱の接地端子（E表示）は必ずA種接地してください。 接地線の太さは$5.5\text{ mm}^2 \sim 22\text{ mm}^2$としてください。</p> <p>○感電の恐れあり。開閉器の負荷側を点検するときは、開閉器を「切」にした後、安全処置として必ず次のことを行ってください。</p> <ul style="list-style-type: none">・検電器により無電圧であることを確認する。・開閉器負荷側回路の接地をする。・点検終了後は必ず接地を外す。 <p>○感電・けがの恐れあり。通電中、電柱に登って開閉器の高圧電線やブッシングに触れないでください。</p> <p>○けがの恐れあり。「入」「切」操作用紐は、紫外線等で劣化するので早めに取り替えてください。</p> <p>○落下・けがの恐れあり。操作紐にぶら下がらないでください。</p> <p>○落下・けがの恐れあり。操作紐の伸びを見込んで操作してください。</p> <p>○落下・けがの恐れあり。開閉器を吊り上げるときは、ハンガー板からロープ等つり具がはずれないように確実に引掛け、バランスをとってゆっくり吊り上げてください。</p> <p>○感電の恐れあり。開閉器がVT（制御電源用変圧器）を内蔵しているため、試験時、別電源からAC100Vを印加する場合は、必ず制御線P1，P2をSOG制御器から外してください。</p> <p>○機器破損の恐れあり。開閉器がVTを内蔵しているため、制御線P1，P2端子には絶対に別電源AC100Vを印加しないでください。</p>	

 注意	: 取扱を誤った場合に、危険な状況が起こりえて、中程度の障害や軽傷を受ける可能性が想定される場合および物的障害のみの発生が想定される場合
<p>○落下・けがの恐れあり。天地逆転、横積みはしないでください。</p> <p>○感電・けがの恐れあり。作業を行うときは必ず手袋を着用してください。</p> <p>○感電・けが・火災の恐れあり。改造はしないでください。</p> <p>○火災・けがの恐れあり。外観上に損傷・変形のある開閉器は使用しないでください。</p> <p>○感電の恐れあり。SOG制御器P1，P2端子にはAC100Vが印加されていますので端子に触れないでください。</p> <p>○感電の恐れあり。SOG制御器を分解して内部のプリント基板、部品に触れないでください。</p> <p>○落下・けがの恐れあり。SOG制御器は人の登り降りの踏み台にならない場所に据付け、足がかからないようにしてください。</p> <p>○廃棄する場合は産業廃棄物として処分してください。</p>	

なお、 注意 の欄に記載した場合でも、状況によっては重大な結果に結びつく可能性があります。いずれも重要な内容を記載していますので、必ず守ってください。

お願い：安全を確保するために、必要な行動・操作などの内容を示しています。

- 破損の恐れあり。開閉器の運搬は、ブッシングや口出線を持って絶対行わないでください。
- 破損の恐れあり。装柱の過程で制御ケーブル引出部に過度な引張力が加わるような作業、または、屈曲した配線および縁回しをしないでください。制御ケーブル引出部の破損により気密不良になる恐れがあります。
- 開閉器の据付作業時、電源側・負荷側を間違えないでください。
※逆に接続すると内蔵VTからの出力AC100Vが常時（開閉器の入、切の状態に関わらず）、P1、P2に印加されます。
- 開閉器に6.6KVが印加されている場合、開閉器の「入」操作にあたっては負荷側の回路を点検し、十分に安全を確認した後、行ってください。
- 制御線は、4.6項『制御ケーブルの接続』に従ってSOG制御器に正しく結線してください。
- 結線終了後、SOG制御器の制御ケーブルおよび接地線・電源線の挿入口は、アリ等の小動物が箱内に侵入しないようコーキング剤等で密封してください。
- SOG制御器（屋外用）は、通常はイタズラ防止のため、簡単にフタを開けられないように南京錠等を掛けてご使用ください。

作業される方の資格

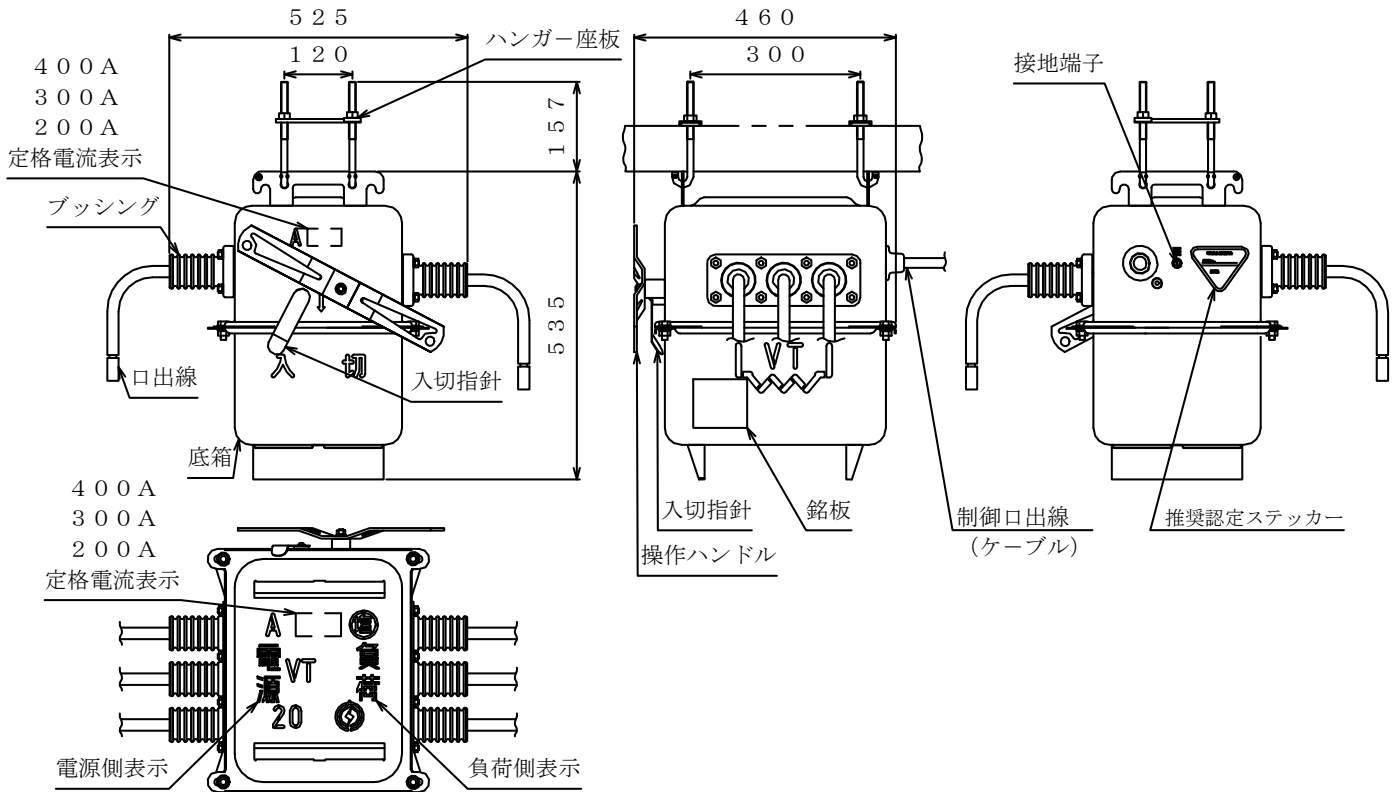
開閉器の据付、運転、保守点検の資格を有する方および準有資格の方です。

目 次

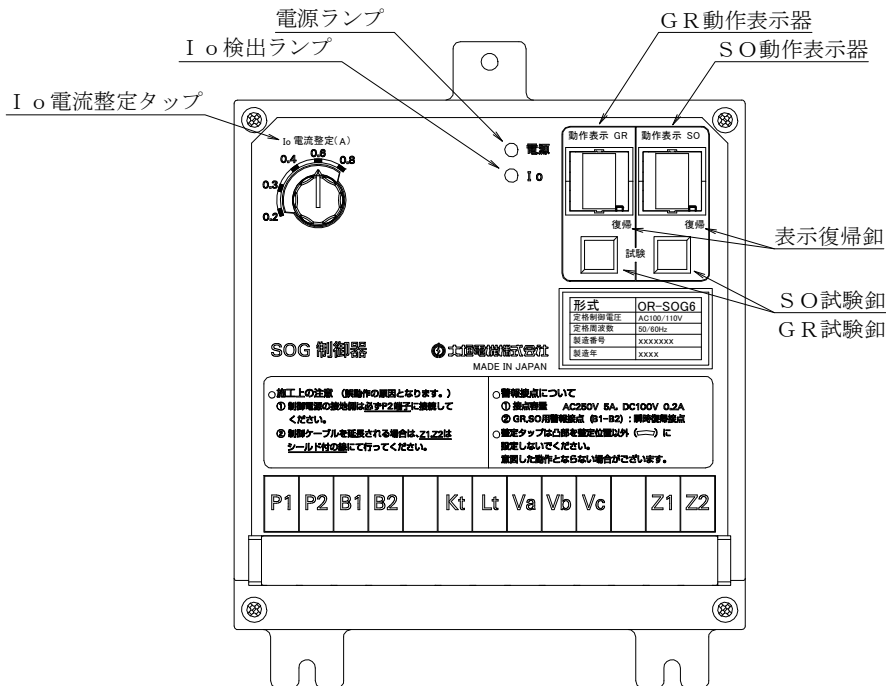
開閉器本体およびSOG制御器の各部名称と機能	4
1. 動作説明	5
2. 適用範囲	5
3. 開閉器およびSOG制御器の定格と仕様	5～6
4. 取扱い	6～10
4.1 設置前の確認	6
4.2 運 搬	6
4.3 据 付	7
4.4 高圧回路の接続	8
4.5 接 地	8
4.6 制御ケーブルの接続	9
4.7 制御ケーブルの延長	9～10
5. 開閉器とSOG制御器の結線図	11
6. 動作の確認	12
6.1 開閉器のハンドル操作	12
6.2 地絡動作の確認	12
6.3 SO動作の確認	12
7. 絶縁抵抗測定および耐電圧試験	13
8. 試験回路図	13
9. 試験方法について	14
9.1 試験項目と試験条件および管理値	14
9.2 試験方法	14
10. 警報接点の回路例（参考）	15
11. 保守点検	16

開閉器本体およびSOG制御器の各部名称と機能

開閉器本体



SOG制御器



1. 動作説明

この開閉器は、三相交流6.6 kVの高圧回路用として、屋外柱上等に吊り下げるようにしたものです。開閉器は手動による開閉のほか、下表の基本動作をいたします。

基本動作

事故の区分	SOGトリップ動作
1. 地絡事故の場合	瞬時にトリップします。
2. 過電流（短絡）事故の場合	電源側遮断器が動作して停電となればトリップします。
3. 地絡と過電流（短絡）が重なった場合	同上

2. 適用範囲

- ① 次の状態でご使用ください。
 - 周囲温度－20℃～40℃
 - 標高1000m以下
- ② 次のような状態での使用はさけてください。
 - 異常な振動や衝撃のある場所
 - 粉塵や腐食性ガスのある場所

3. 開閉器およびSOG制御器の定格と仕様

①開閉器本体

形 式	OAG-CPH5			
定 格 電 圧	7.2 kV			
定 格 耐 電 圧	60 kV			
定 格 周 波 数	50/60 Hz			
定 格 電 流	200 A	300 A	400 A	
定格短時間耐電流	8.0 kA	12.5 kA		
定格短絡投入電流	C20 kA	C31.5 kA		
系 統 短 絡 容 量	100 MVA	160 MVA		
ロ ッ ク 電 流 値	600±100 A			
開 閉 性 能	負 荷 電 流	200 A－200回	300 A－200回	400 A－200回
	励 磁 電 流	10 A－1000回	15 A－1000回	20 A－1000回
	充 電 電 流	10 A－1000回		
	連 続 無 電 圧	1000回		
耐塩じん汚損特性	耐重塩じん用（等価塩分付着量0.35 mg/cm ² ）			
準 拠 規 格	J I S C 4 6 0 7			

②VT (制御電源用変圧器)

定 格 一 次 電 圧	6 6 0 0 V
定 格 二 次 電 圧	1 0 5 V
定 格 負 担	2 5 V A
定 格 周 波 数	5 0 / 6 0 H z
絶 縁 階 級	6 号 A

③SOG制御器

種 類	屋外形	屋内露出形
形 式	OR-SOG6-A	OR-SOG6-C
定 格 制 御 電 圧	AC100V/110V	
定 格 周 波 数	50/60Hz	
制 御 電 圧 変 動 範 囲	AC85~120V	
動 作 電 流 整 定 値	0.2-0.3-0.4-0.6-0.8 (A)	
地 絡 動 作 時 間	動作電流整定値の 80%-不動作 130%-0.3秒以内 400%-0.2秒以内	
警 報 接 点 容 量	AC250V 5A, DC100V 0.2A	
準 拠 規 格	JIS C 4607・4601	

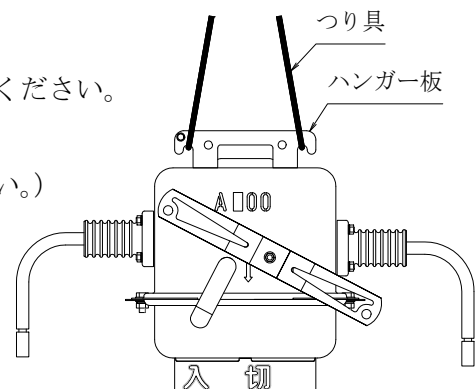
4. 取扱い

4.1 設置前の確認

- ① 梱包を解かれたら、開閉器及びSOG制御器の破損、変形などが生じていないか確認してください。
- ② ご注文の製品と一致しているか銘板をご確認ください。
- ③ 付属品の確認をしてください。(Jボルト、ハンガー座板、操作紐、入・切にぎり)
- ④ 開閉器は操作ハンドルで3~4回、入・切操作を行い、無理なく開閉できるかご確認ください。
- ⑤ 使用までに日数がある場合は、SOG制御器は湿気のない屋内に保管してください。

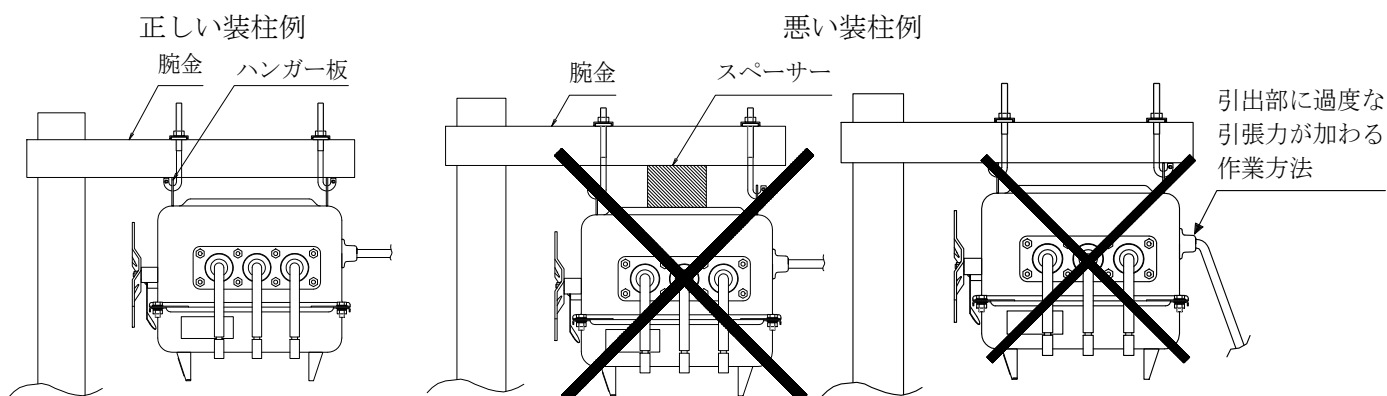
4.2 運 搬

- ① 開閉器は必ず「入」状態(指針で確認)にて運搬してください。
- ② 開閉器は、ハンガー板を使用して吊り上げてください。
(※吊り上げ前に制御ケーブルの結束を解いてください。)
- ③ 操作ハンドル、ブッシング、口出線、制御ケーブルを持ち上げたり引張ったりしないでください。
(※機器損傷の原因になります。)
- ④ ケース塗装に傷をつけないよう注意してください。



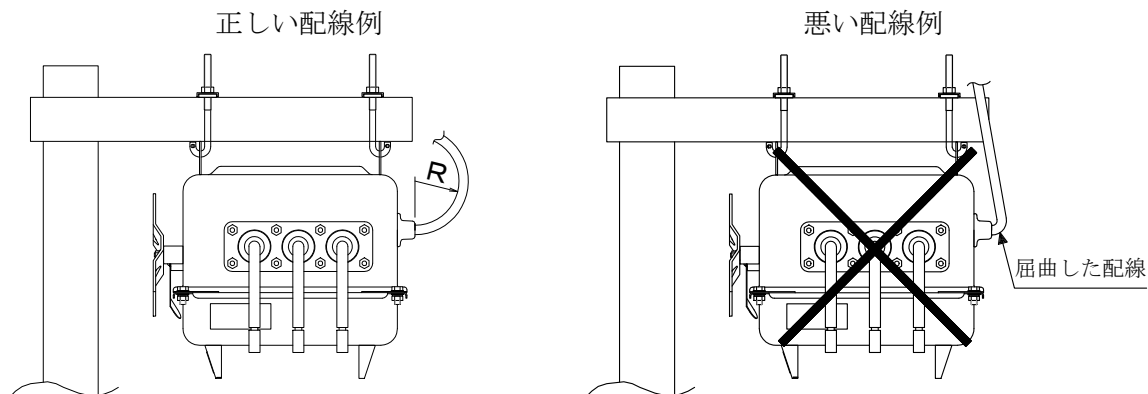
4.3 据 付

- ① 開閉器本体の据付方式は、腕金に吊り下げる方式です。
- ② 高圧回路はハンドル側から見て左が電源側、右が負荷側です。
- ③ 据付場所はなるべく振動の少ない所に水平に取付けてください。



※悪い装柱例のように取付けた場合、ケースが変形し、内部構造に悪影響を与える恐れがあります。また、装柱の過程で制御ケーブル引出部に過度な引張力が加わるような作業を行った場合、制御ケーブル引出部の破損により気密不良になる恐れがあります。

- ④ 制御ケーブルの配線は、張力がかかった状態の固定や、負荷のかかる縁回しをしないでください。
- ⑤ 制御ケーブルを曲げる場合は、曲げ半径(R)を80mm以上としてください。



「悪い配線例」のような屈曲した配線および縁回しをしないでください。
制御ケーブル引出部の破損により気密不良になる恐れがあります。

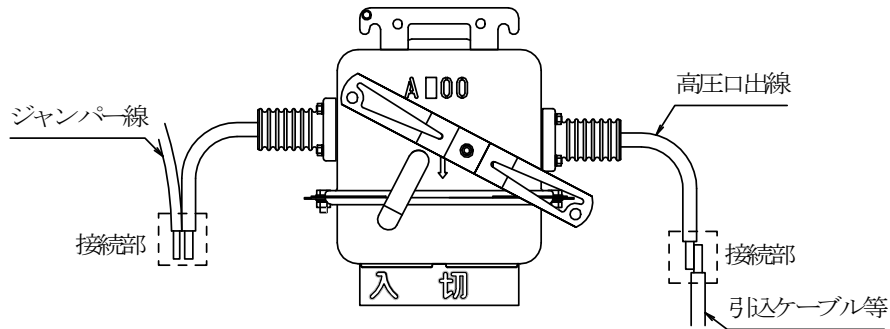
- ⑥ 操作紐および入・切にぎりの取付けは、付属の操作紐をご使用いただくか、軽くて丈夫なもので引張力490N(50kgf)以上のもので伸びの少ないものを使用してください。
- ⑦ 操作紐は、ハンドルに対してできる限り垂直方向に開閉操作が行えるよう取付けてください。
- ⑧ SOG制御器は、人の登り降りの踏み台にならない場所に据付け、足がかからないようにしてください。

4.4 高圧回路の接続

- ① 電源側、負荷側を確認し、正しく接続してください。

※逆に接続すると内蔵VTからの出力AC100Vが常時（開閉器の入、切の状態に関わらず）、P1、P2に印加されます。

- ② 高圧口出線の接続は、口出線内部に雨水が浸透しないよう下向きになるように接続してください。
- ③ 高圧口出線の接続は、規程の接続金具または下表に適用する接続金具をご使用ください。



- ④ 口出線サイズは下表のとおりです。

開閉器の定格電流 (A)	公称断面積 (mm ²)	導体外形 (mm)
200	80	12.0
300	125	14.7
400	125	14.7

4.5 接地

- ① 開閉器背面(制御口出線)側中央部に接地端子 (E表示) が設けてあります。機能上、保安上、電気機器保護の上から必ずA種接地 (接地抵抗10Ω以下) をしてください。
- ・接地線は、5.5mm²以上としてください。
(接地端子には、5.5mm²の圧着端子を付属しています。)
- ② 接地をしないと地絡事故が発生しても動作しない場合があります。
- ③ 制御線のZ2およびシールドは開閉器内部で接地されていますのでSOG制御器側で新たに接地しないでください。

ご注意

SOG制御器には絶対にアース線を接続しないでください。VTが破損し、波及事故に至ることがあります。

SOG制御器の外箱にステンレスBOXをご使用の場合

- ・外箱を必ずD種接地してください。(開閉器のA種接地と共用接地も可能)

4.6 制御ケーブルの接続

- ① 制御線は、9芯（内Z1、Z2はシールド付）制御ケーブルで10mが標準です。
- ② 各制御線は、色識別して符号を表示していますので、下表にて確認し誤結線がないように確実に接続してください。（推奨締付トルク：0.7N・m）

端子符号	P1	P2	Kt	Lt	Va	Vb	Vc	Z1	Z2
色識別	黒	白	茶	白	黄	青	緑	赤	黒

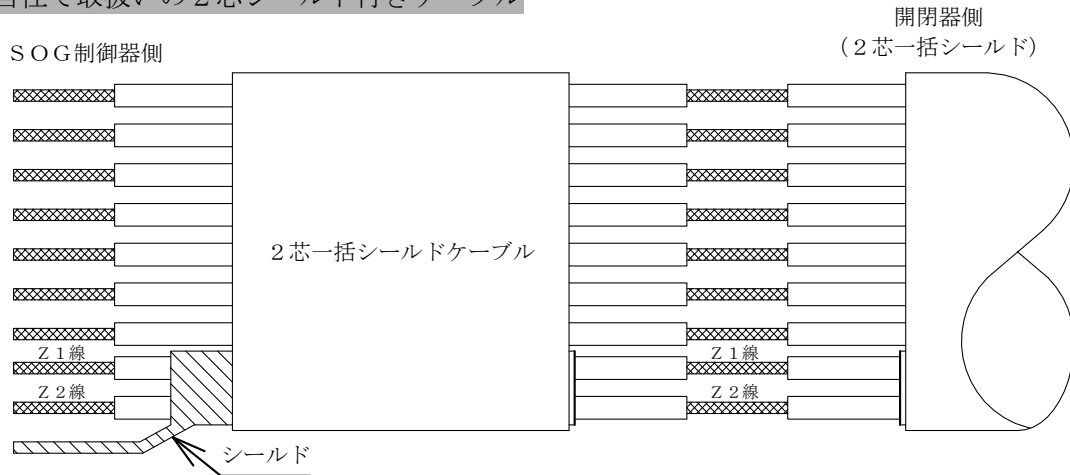
（注意）P1とZ2、P2とLtの制御線は同じ色ですのでご注意ください。

- ③ 高圧配線とは最低30cm以上離してください。
- ④ 制御ケーブルが長すぎて、やむをえず切断される場合は、シールド（銅テープ）が他のリード線と接触しないようにしてください。
- ⑤ 屋外形の場合、箱のケーブル挿入口と制御ケーブルの間に隙間があり、小動物（アリ等）の侵入により不具合となる可能性がありますので、コーキング剤等で隙間対策をお願いします。

4.7 制御ケーブルの延長（※やむをえず延長される場合）

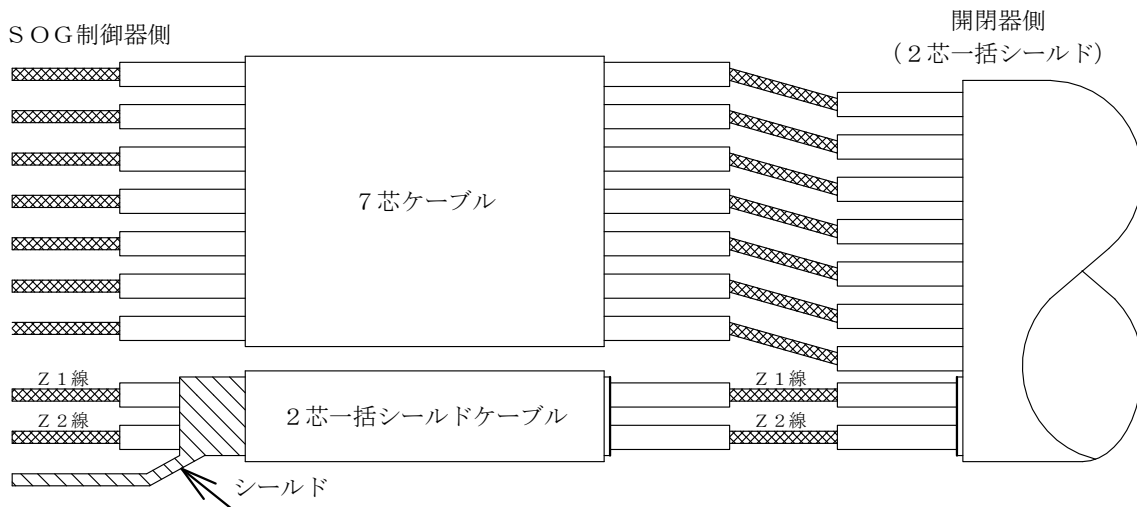
- ① 制御ケーブルを延長する場合は、当社で取扱いの2芯シールド付きケーブルをご購入頂くか、お客様で制御ケーブルをご準備される場合は、2芯シールド付ケーブル(CVV-S等)と7芯ケーブル(CVV等)をご用意願います。
- ② 制御ケーブルの延長は、開閉器直付けの制御ケーブル10mを含めて延長ケーブルが1.25mm²の場合110mまで、2mm²の場合は170mまで延長可能です。
- ③ 延長ケーブルのシールドは、SOG制御器側で引き出し、単独でD種接地としてください。
※接続例は10頁をご参照願ください。
- ④ 制御ケーブルと延長ケーブルの接続は、中継端子箱（オプション）をお勧めしますが、中継端子箱をご使用にならない場合は、接続部に雨水等の侵入がないよう端末処理を確実に行ってください。

当社で取扱いの2芯シールド付きケーブル



- ①シールド内は、Z1、Z2の2芯のみとしてください。
- ②端子符合を合わせて接続してください。
- ③延長ケーブル側のシールドは、SOG制御器側で引き出し単独接地してください。

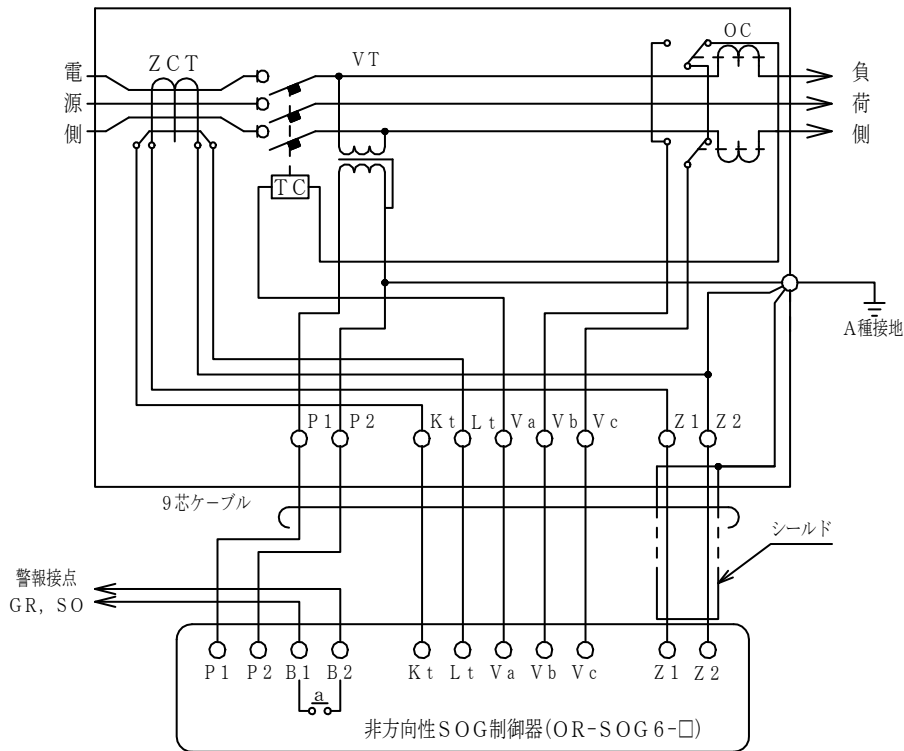
お客様で制御ケーブルをご準備される場合



- ①シールド内は、Z1、Z2の2芯のみとしてください。
- ②端子符合を合わせて接続してください。
- ③延長ケーブル側のシールドは、SOG制御器側で引き出し単独接地してください。

5. 開閉器とSOG制御器の結線図

開閉器形式：OAG-CPH5



ZCT：零相変流器
 OC：過電流検出リレー
 TC：トリップコイル
 VT：制御電源用変圧器

・SOG制御器は開閉器内部で
 接地されておりますので、開閉
 器のみ接地してください。

6. 動作確認

6.1 開閉器のハンドル操作

- ① 操作紐の引っ掛かりがないか確認し、操作する側を途中で止めることなく一気に引いてください。
- ② 入・切状態は必ず指針で確認してください。
- ③ 開閉器の入・切操作は、操作ハンドルに向かって
右側（赤色）を引けば「入」
左側（緑色）を引けば「切」となります。
- ④ 開閉器が「入」状態でトリップした場合は、指針は「切」を示しますが、操作ハンドルの位置は「入」の状態となっています。この場合は、いったん左側（緑色）を引いてリセット操作後、右側（赤色）を引いて開閉器を投入してください。
(リセット操作しないと開閉器を再投入できません。)
- ⑤ 操作紐は、「入」状態に固定する場合は、「入」のロープを先に、「切」状態に固定する場合は、「切」ロープを先に固定し、不用意な開閉操作ができないようにしてください。

6.2 地絡動作の確認

- ① 負荷側（高圧）回路の安全および電線接続を確認し、開閉器を投入します。
- ② SOG制御器のP1, P2端子にAC100Vを印加します。
- ③ 試験用GRボタンを押してください。
- ④ SOG制御器のGR動作表示器が（黒→橙）表示し開閉器がトリップします。
- ⑤ 開閉器操作ハンドルの左側（緑色）を引いてリセット操作後、右側（赤色）を引いて開閉器を投入してください。
- ⑥ 表示復帰釦を押してGR動作表示器を復帰させます。

6.3 SO動作の確認

- ① 負荷側（高圧）回路の安全および電線接続を確認し、開閉器を投入します。
- ② SOG制御器のP1, P2端子にAC100Vを印加します。
- ③ 試験用SOボタンを押してください。
- ④ SOG制御器のSO動作表示器が（黒→橙）表示し開閉器がトリップします。
- ⑤ 開閉器操作ハンドルの左側（緑色）を引いてリセット操作後、右側（赤色）を引いて開閉器を投入してください。
- ⑥ 表示復帰釦を押してSO動作表示器を復帰させます。

※地絡動作及びSO動作確認時に開閉器をトリップさせない場合は、制御線Va, Vb, Vcを外してください。この時、外した制御線が他の制御線に接触しないようにご注意ください。

7. 絶縁抵抗測定および耐電圧試験

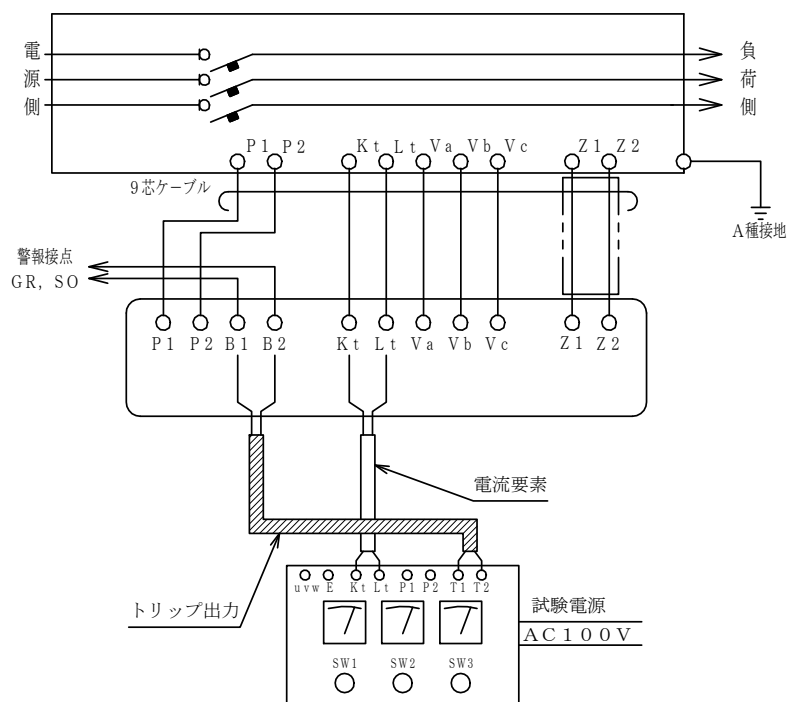
絶縁抵抗測定および耐電圧試験値は下表のとおりです。

区分	絶縁抵抗測定	耐電圧試験	印加箇所
開閉器 (高圧回路)	DC 1000Vメガー (100MΩ以上)	AC 10350V	主回路一括と大地間 (制御線端末を一括接地する。)
開閉器 (制御線)	DC 500Vメガー (100MΩ以上)	AC 2000V	「Va, Vb, Vc, Kt, Lt」 と大地間 (又は Z2)
SOG制御器	DC 500Vメガー (100MΩ以上)	AC 2000V	制御回路一括と SOG制御器箱間 (四隅のねじ)

- ① 開閉器とケーブルを接続したまま耐電圧試験を実施される場合は、三相一括で試験電圧 AC 10.35kVに限り試験を実施できます。V Tの接続してあるR相、T相のいずれか1相に試験電圧を印加しますと充電電流によってVTが焼損する可能性があります。
- ② 受電状態または開閉器一次側（電源側）を接続している時は切状態にしてください。
- ③ 絶縁抵抗測定および耐電圧試験は全ての制御線をSOG制御器から外して実施してください。
- ④ SOG制御器は上記印加箇所のみ試験を実施してください。（制御回路にサージアブソーバを内蔵していますので、各端子間の絶縁抵抗測定および耐電圧試験は実施しないでください。）

8. 試験回路図

※開閉器をトリップさせない場合は、制御線Va, Vb, Vcを外してください。この時、外した制御線が他の制御線に接触しないようにご注意ください。



試験端子の接続方法は試験器により異なりますので、試験器の取扱説明書を参考にしてください。

9. 試験方法について

9.1 試験項目と試験条件および管理値

試験電源の周波数は定格周波数[50/60Hz]で行ってください。
定格周波数以外の電源で試験を行いますと、感度値の誤差が大きくなります。
とくに発電機使用のとき注意が必要です。

① SOG制御器試験項目の管理値は下表のとおりです。

試験項目	試験条件		管理値
動作電流値 試験 (I ₀)	整定値	0.2-0.3-0.4-0.6-0.8A	整定値の±10%以内
動作時間特性	I ₀	整定電流値の130%および 400%通電	動作電流整定値の130%-0.3秒以内 400%-0.2秒以内

記号) I₀ : 動作電流

※動作時間特性の管理値はSOG制御器のみの時間です。開閉器と連動試験での動作時間は管理値の上限に0.1秒プラスしてください。

9.2 試験方法

● 動作電流値試験

- ① 各I₀電流整定タップについて、I₀電流をK t - L t間に徐々に流したとき、SOG制御器がトリップ動作する電流値を求めます。
- ② 管理値は上表動作電流値試験によります。

● 動作時間特性試験

- ① k t - L t間に各I₀電流整定タップ値の130%および400%の電流を通電するようにセットします。
- ② 一度、I₀電流を切り、カウンタ回路をセット後、I₀電流を急激に加えたときSOG制御器がトリップ動作する動作時間を求めます。
- ③ 管理値は上表動作時間特性によります。

※負荷設備による動作時間への影響について

試験器の電源を開閉器負荷側から供給して地絡動作時間を測定すると、動作時間が長くなり管理値から外れることがあります。この場合、負荷設備(変圧器や進相コンデンサ等)からの残留電圧が原因と考えられますので、試験器以外の全ての負荷を電源から切離して、再度測定してください。

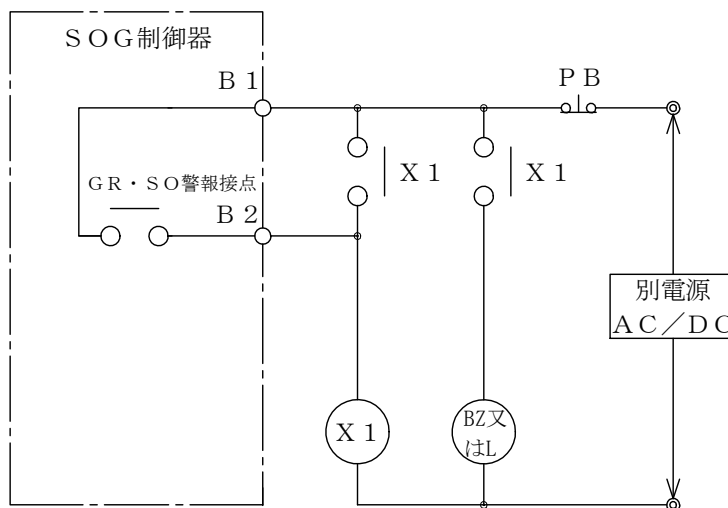
10. 警報接点の回路例（ご参考）

SOG制御器の警報接点は次の動作をします。

項目	動作接点	接点動作
1. 地絡トリップのとき	B1・B2 が閉路	瞬時復帰接点
2. 過電流蓄勢トリップのとき	B1・B2 が閉路	瞬時復帰接点
3. 地絡を検出し、なおかつ過電流蓄勢トリップのとき	B1・B2 が閉路	瞬時復帰接点

SOG制御器の警報接点は瞬時形で自動復帰しますので、動作状態を維持させたい場合は自己保持回路が必要です。下記回路図を参考にしてください。

- ・警報接点は無電圧の a 接点です。
- ・制御電源は別電源としてください。



- 記号) PB : 復帰ボタン
 X1 : 補助リレー
 Bz : 警報用ブザー
 L : 警報用ランプ

警報接点

接点	接点容量
B1 - B2	AC 250V 5A
	DC 100V 0.2A

1 1. 保守点検

この開閉器は、メンテナンスフリーを目標に製作されておりますが、その寿命は使用状態に左右されますので、永年にわたり安全にご使用いただくためには、保守点検をされることが望ましく、次の項目について点検を行ってください。

なお、点検頻度、点検項目については、設置場所、環境、使用状態、使用期間などに応じ、実際に即して適宜実施してください。

項目	チェックポイント	チェック
開閉器本体	異物や樹木の接触，接近がないこと。	
	開閉器表示指針は的確に指示していること。	
	高圧線接続部の絶縁処理に剥れ，変色がないこと。	
	開閉器外箱のEは確実に接地されていること。 接地抵抗は適正であること。	
	ブッシング部に亀裂や割れがないこと。 (あれば早急に開閉器を取替えてください。)	
	操作紐に切れかかりがないこと。 たるみがないように固定されていること。	
	開閉器及びSOG制御器の外箱に損傷，発錆，変形がないこと。	
共通	開閉器及びSOG制御器の取付状態は確実に固定されていること。	
SOG制御器	制御電圧が印加され、電源表示灯が点灯していること。	
	動作表示器が動作（橙色）していないこと。	
	SOG制御箱の扉は確実に閉めてあること。	

動作異常時のチェックポイント

状況	チェックポイント	チェック
SOG制御器が不動作の場合	制御電源が印加されていますか。	
	I_0 動作電流の極性は正しいですか。	
	Z1，Z2の接続は正しいですか。	
	開閉器のアースは適切ですか。	
開閉器が正常にトリップ動作しない。	GR動作時の $V_a - V_c$ 端子間の電圧はDC140Vが正常に出ていますか。	
	制御線 $V_a - V_c$ 端子間(トリップ回路)の抵抗は約25Ωですか。	

保 証

- ・保証期間

貴社に納入後、1年間とします。

- ・保証範囲

保証期間中に、当社の責任により、故障を生じた時はその機器の故障部分の交換または修理に限って応じさせていただきます。なお、保証とは納入品単体を意味するもので、納入品の故障により誘発される損害はご容赦ください。また、つぎに該当する場合は、保証範囲から除外させていただきます。

(1) お取扱者の不注意や天災、災害等の不可抗力による故障

(2) 当社もしくは当社が委託した者以外の改造または修理に起因する故障



大垣電機株式会社

本社・工場	〒503-1322 岐阜県養老郡養老町西岩道 414 番地	TEL (0584) 34-1111 (代)
	(営業部)	FAX (0584) 34-1152
東京営業所	〒110-0015 東京都台東区東上野 3-15-2	TEL (03) 3833-9847 (代)
	第二国際ビル 4F	FAX (03) 3833-9848
仙台営業所	〒983-0044 仙台市宮城野区宮千代 3-5-13	TEL (022) 238-4641
	アサダビジネスビル	FAX (022) 238-4641
大阪営業所	〒577-0012 東大阪市長田東 2 丁目 1-31	TEL (06) 6748-7466
	プレミアム福山ビル 3F 303 号	FAX (06) 6748-7477
	福岡連絡所	TEL (092) 521-4506