

## 屋内用高圧気中負荷開閉器 (LBS)

本器は、キュービクル式高圧受電設備（設備容量300kVA以下）の主遮断装置または変圧器、高圧コンデンサ等の保護装置用として最適です。その他、一般電力回路の開閉または遮断装置用としてもご使用いただけます。

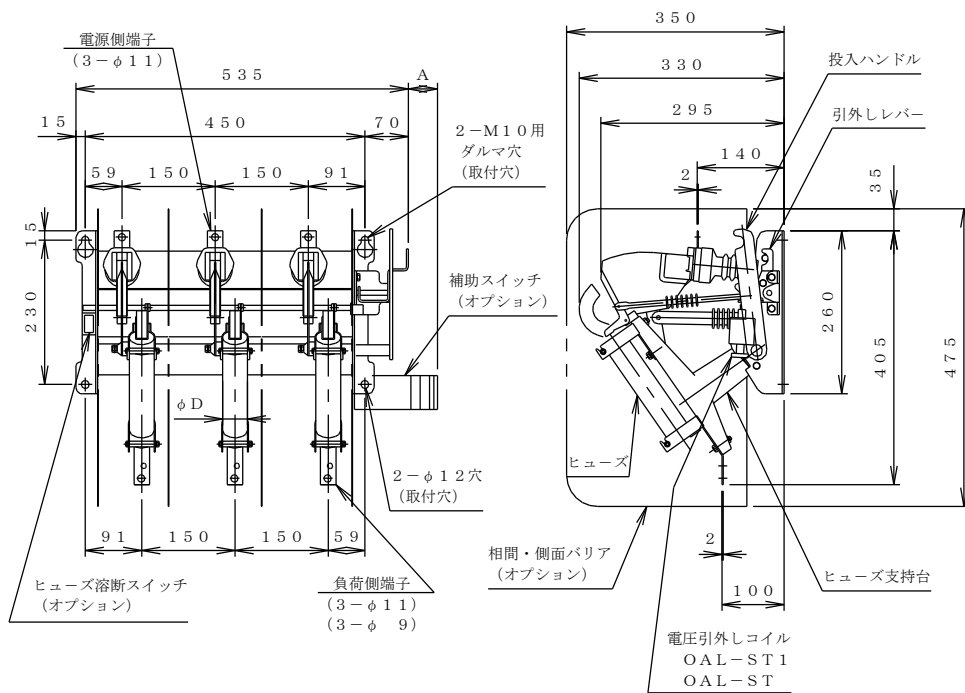
### 定格及び仕様

名 称	屋内用高圧気中負荷開閉器			
種 類	限流ヒューズ付ストライカトリップ動作（注1）			
形 式	OAL-SH	OAL-ST	OAL-SH1	OAL-ST1
定 格 電 圧	7.2/3.6kV			
定 格 電 流	200A			
定 格 周 波 数	50/60Hz			
開 閉 性 能	負 荷 電 流	200A		
	励 磁 電 流	20A		
	充 電 電 流	40A		
	コンデンサ電流	40A		
定 格 短 絡 投 入 電 流	A31.5kA			
定 格 遮 断 電 流	12.5kA			
過 負 荷 遮 断 電 流	A1, 200A		A1, 500A	
地 絡 遮 断 電 流	—	30A	—	30A
定 格 耐 電 圧	60kV			
操 作	投 入	フック棒操作		
	引 外 し	フック棒操作	フック棒操作 電圧引外し（注2）	フック棒操作 電圧引外し（注2）
電 圧 引 外 し コ イ ル 定 格	—	AC/DC 100V	—	AC/DC 100V
開 閉 寿 命	機 械 的	1,000回		
	電 氣 的	200回		
質 量（PF 不 含）	12.0kg		12.3kg	
準 拠 規 格	JIS C 4605, 4611	JIS C 4607, 4611	JIS C 4605, 4611	JIS C 4607, 4611
適 用 ヒ ュ ー ズ リ ン ク	富士電機製 JC-6形 G75A以下 (φ40×200)		富士電機製 JC-6形 G100A (φ50×200)	

（注1）ヒューズリンクは付属していません。本書に掲載の適合限流ヒューズより、用途に沿ったものを別途ご注文ください。

（注2）電圧引外しコイル定格は、AC/DC100V共用定格となっていますが瞬時定格ですので、DC電源で操作される場合は必ずオプション装備の主回路連動補助スイッチを取付け、コイルと直列にa接点を接続してご使用ください。

開閉器外形寸法図



形式	取付ヒューズ径 (定格電流)
OAL-SH	$\phi D=40$ (G5~G75A)
OAL-ST	
OAL-SH1	$\phi D=50$ (G100A)
OAL-ST1	

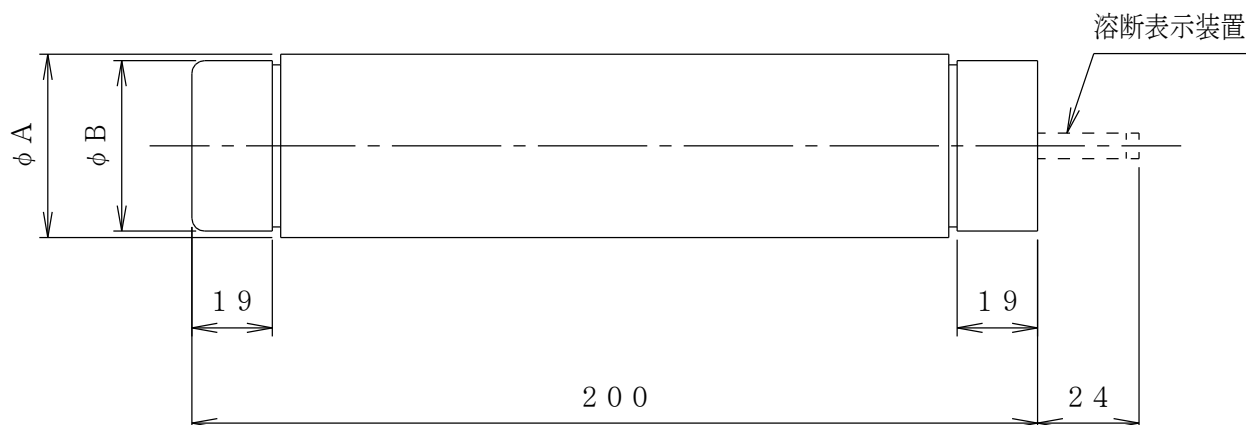
補助スイッチ点数	A
1 a 1 b	3 6
2 a 2 b	4 9

オプション

記号	オプション名		備考
A	主回路連動補助スイッチ	1 a 1 b 接点	必要なオプション名を組合せてご指示下さい。
B		2 a 2 b 接点	
C	ヒューズ溶断表示用接点	1 c 接点	
G	絶縁バリア	相間 2 枚	
H		相間 2 枚 + 側面 2 枚	
E		側面 2 枚	

注) 「A 及び B 主回路連動補助スイッチ」は、いずれか一方で選定願います。

## ヒューズ外形図 (富士電機株式会社 製)



形式	定格電圧	定格電流 (A)			定格遮断電流 (k A)	寸法	
		G	T	C		φ A	φ B
JC-6/5	7.2/3.6	5	1.5	1.5	40 ( 250MVA at3.6kV 500MVA at7.2kV )	43	40
JC-6/10		10	3	3			
JC-6/12.5		12.5	5	1.5			
JC-6/15		15	7.5	3			
JC-6/20		20	10	5			
JC-6/30		30	20	10			
JC-6/40		40	30	15			
JC-6/50		50	40	20			
JC-6/60		60	50	30			
JC-6/75		75	65	40			
JC-6/100		100	87	50			

※1. 高圧電動機負荷には使用できません。変圧器負荷の場合でも低圧側機器に大容量の電動機などが使用され、始動電流が大きい場合にはヒューズリンクの寿命が短くなります。

※2. 負荷電流の変動の頻度が多い設備(太陽光発電設備, 風力発電設備等)では、ヒューズリンクの寿命が短くなることがあります。

上記設備等に使用する際の選定にあたっては標準選定表よりも値が大きくなる等があります。

詳しくはヒューズリンクメーカー(富士電機機器制御(株) 技術相談窓口 TEL 0120-242-994)までお問い合わせください。