

## 高圧気中開閉器

本器は、高圧需要家引込口の責任分界点あるいは、自家用構内分岐点の区分開閉器として使用される高圧気中開閉器です。

### 定格及び仕様

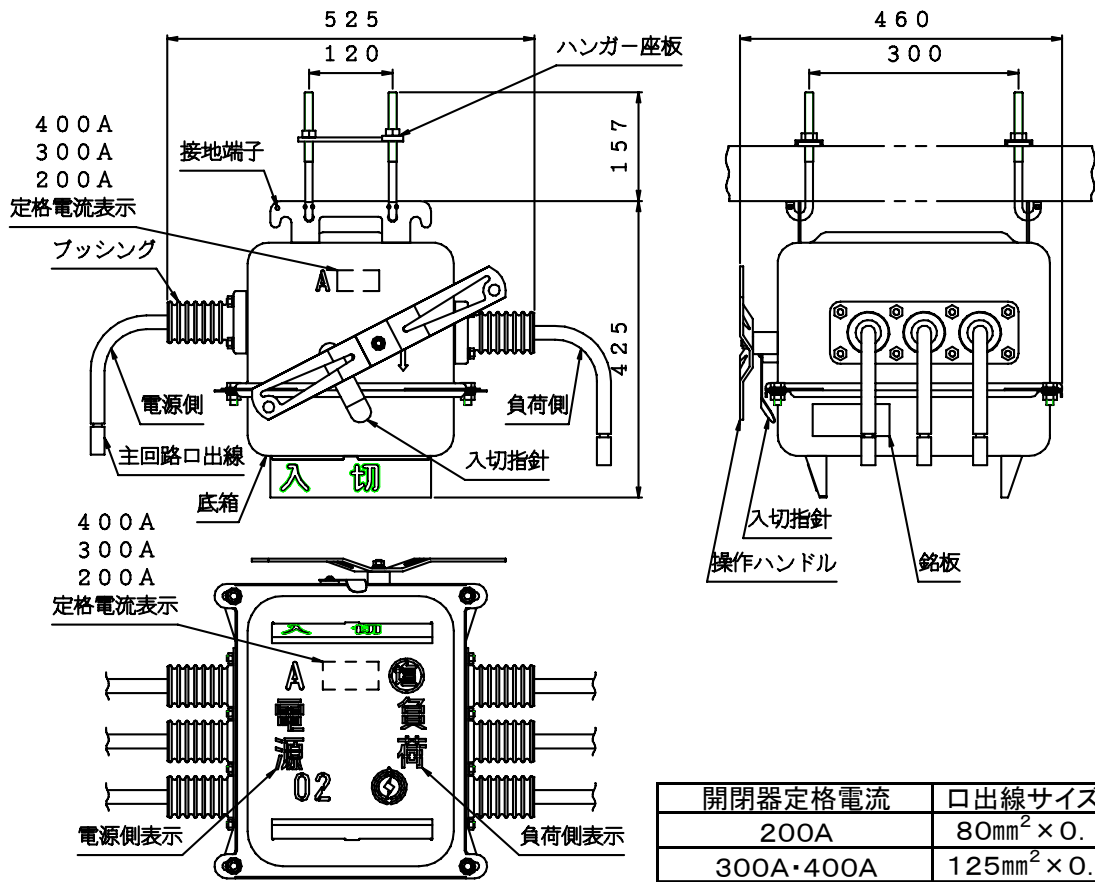
開閉器本体 ステンレスケース製

形 式	OAS-HC5			
名 称	高圧気中開閉器			
定 格 電 圧	7.2kV / 3.6kV			
定 格 耐 電 圧	60kV			
定 格 周 波 数	50/60Hz			
定 格 電 流	200A	300A	400A	
定格短時間耐電流	8.0kA	12.5kA		
定格短絡投入電流	C20kA	C31.5kA		
系 統 短 絡 容 量	100MVA	160MVA		
開 閉 性 能	負 荷 電 流	200A-200回	300A-200回	400A-200回
	励 磁 電 流	10A-1000回	15A-1000回	20A-1000回
	充 電 電 流	10A-1000回		
	過 負 荷 電 流	C800A		
	連 続 無 電 圧	1000回		
耐塩じん汚損特性	耐重塩じん用(等価塩分付着量0.35mg/cm <sup>2</sup> )			
塗 装 色	N5.5			
総 質 量	24kg	27kg		
準 拠 規 格	JIS C 4605			
標 準 付 属 品	・「入」「切」握り一式 ・ハンガー一式      ・引紐一式			

開閉器外形寸法図

ステンレスケース製

本体 200A ・ 300A ・ 400A



開閉器定格電流	口出線サイズ, 長さ
200A	80mm <sup>2</sup> × 0.35m
300A・400A	125mm <sup>2</sup> × 0.35m