

電力需要ニーズにクオリティプライスでお応えする

QPキュービクル式高圧受電設備



SD type 多面体

CDII type



CD type



SD type 2面体



オオガキのQPキュービクルはクオリティプライス

高品質(Quality)・省エネ(Eco)・省スペース(Space)・短納期(Time)を低価格(Price)でご提供することを追求(Quest)したキュービクルです。

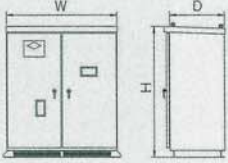
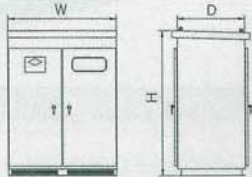
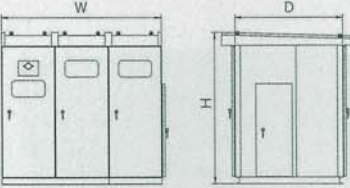
Quality Price
電力需要ニーズにクオリティプライスでお応えします!

Quest 追求

- Quality**
 - 使用機器は最先端技術により製作された機器を厳選
 - ISO9001認証取得による品質管理
 - JIS規格、その他関連法規順守
- Eco**
 - 変圧器はトップランナー方式
 - ISO14001認証取得による環境管理
- Space**
 - 多様なBOXを用意し、コンパクト設計により省スペース化を実現
 - 設置環境に対応したキュービクルに仕上げます。
- Time**
 - BOXパーツをストックすることにより短納期化を実現
 - 特殊品の短納期にもお応え致します。

標準BOXラインナップ

(down road) 外形図はホームページからダウンロードできます。

BOXタイプ		受電方式	設備容量	寸法/外形図
2面体シリーズ	CDII type	PF-S	最大 175kVA	 <p>W:1600 D: 800 H:1900</p>
	CD type	PF-S	最大 275kVA	 <p>W:1600 D:1000 H:2150</p>
多面体シリーズ	SD type 2面体	PF-S	最大 300kVA	 <p>W…… 盤巾 800&1000の組合せ D…… 1000 / 1400 / 1620 / 1840 H…… 屋外型 2300 屋内型 2150</p>
	SD type 多面体	PF-S CB	4000kVA 以下	

※奥行寸法は扉厚を含んでおりません。

CDタイプ コストダウンを図ったコンパクトタイプのキュービクルです。

SDタイプ 下記特長を有したスタンダードタイプのキュービクルです。

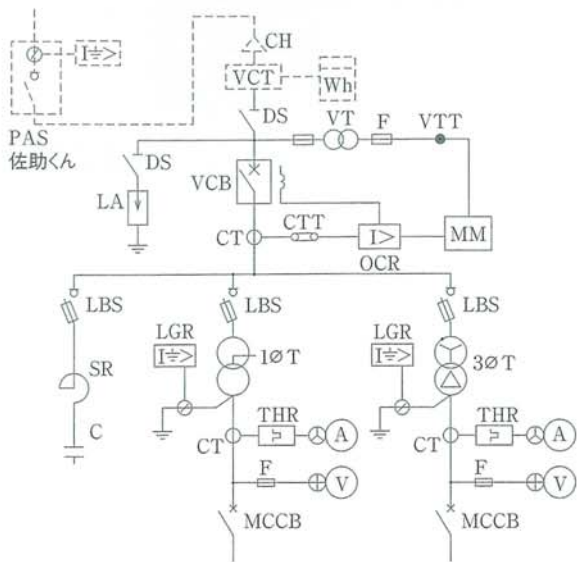
- 推奨・認定品と同等な函体を使用することで高品質を維持します。
- 標準盤巾800mmと1000mmの組み合わせにより多様な設備スベックに対応します。
- 標準寸法以外にもご要望に応じたBOX寸法・薄型・コーナータイプなど設定場所に適した寸法にも対応可能です。
- 設備容量、内蔵機器、設置環境により最小(コスト)寸法を選定致します。

注)標準BOX本体はチャンネルベースと一体になっておりますので、ベースを先出しすることはできません。その際は、補助ベース(オプション)をご利用下さい。

標準BOXの主構造(屋内外共)

箱体板厚	SPHC鋼板 2.3t
内パネル	SPHC鋼板、ZAM鋼板 1.6t以上
床板	ZAM鋼板 1.6t
チャンネルベース	SPHC鋼板 4.5t 溶融亜鉛メッキ仕上げ(H100)
計器窓	網入りガラス 6.8t
塗装	ポリエステル粉体塗装 標準色:ベージュ色(5Y7/1半艶)
通気口	屋根ギャラリ及びチャンネルベース—床板

単線結線図(例:CB型)



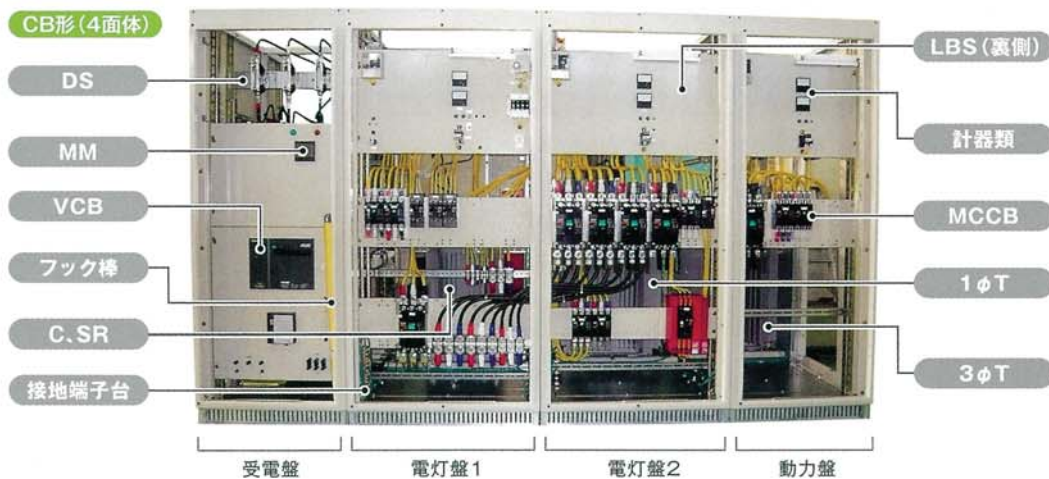
機器記号(凡例)

記号	名称	定格
DS	断路器	7.2kV □A
VCB	高圧真空遮断器	□kA □A
LA	避雷器	8.4kV 2.5kA
OCR	過電流継電器	3~6A 10~60A
MM	マルチメータ	A、V、W、COS、WH(※1)
LBS	高圧負荷開閉器	7.2kV 200A(※2)
1φT	電灯変圧器	1φ□kVA 6.6k/210-105V トップランナー
3φT	動力変圧器	3φ□kVA 6.6k/210V トップランナー
C	コンデンサ	3φ□kvar
SR	リアクトル	3φ□kvar L=6%
MCCB	配線用遮断器	表面形 □P □/□A
LGR	漏電火災警報器	100~600mA BZ・RL内蔵
THR	サーマルリレー	2~4A
	一次側絶縁電線	KIP
電線	二次側絶縁電線	HIV
	接地線	IV

(※1) Aメータ、Vメータ+αの場合はマルチメータを標準採用 (※2) LBSはオオガキ製を使用 単相回路には2極型を使用

機器配置(例)

CB形(4面体)



【オプション対応項目】

- 指定色
 - 耐塩・重耐塩・溶射亜鉛
 - ステンレス
 - 防虫構造
 - 防塵構造
 - 防雪構造
 - 扉板厚3.2t
 - 扉通気ギャラリ
 - 補助ベース
 - ドアスイッチ
 - サーモラベル
 - 換気扇(サイド/天井)
 - 予備ヒューズ・ランプ類
- (※PF・S型の主幹LBS用予備ヒューズは標準付属) ...etc

認定品・推奨品・公共建築工事標準仕様(国土交通省仕様)

業界最小サイズの形式取得ラインナップ

認定品

社)日本電気協会による認定制度に基づく厳正な審査に合格した製品です。消防庁告示7号適合品として認定銘板が取り付けられます。

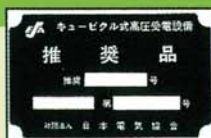


認定品 形式取得一覧

認定番号	主遮断区分	設備区分	設備容量	盤巾	奥行	高さ
411	PF-S	屋外	□≤150	1600	1400	2300
461			150<□≤300	1600	1840	2300
1000			□≤150	2400	1620	2300
904			150<□≤300	2400	1620	2300
998			300<□≤500	3200	1840	2300
567			500<□≤750	3600	1840	2300
566			750<□≤1000	4600	1840	2300
1045			1000<□≤1500	5600	1840	2300
1044			1500<□≤2000	7200	1840	2300
999			CB	屋内	300<□≤500	3200

推奨品

社)日本電気協会による推奨制度に合格した製品です。推奨基準適合品として推奨銘板が取り付けられます。



推奨品 形式取得一覧

推奨番号	主遮断区分	設備区分	設備容量	盤巾	奥行	高さ
615	PF-S	屋外	□≤150	1600	1400	2300
650			150<□≤300	1600	1840	2300
725	CB	屋外	150<□≤300	2400	1620	2300
622			300<□≤450	3200	1620	2300

公共建築工事標準仕様(国土交通省仕様)

公共建築工事標準仕様に基づいて製作されたQPキュービクルは、社)公共建築協会殿より、下記の評価基準を満たしているものとして認められています。

- 国土交通省官房官庁営繕部監修「公共建築工事標準仕様書(電気設備工事編)」に適合する品質性能が確保されている。
- 適切な品質管理・製造管理が行われている。
- 納入体制が整備されている。
- アフターサービス体制が整備されている。

責任分岐点の高圧気中開閉器には OGAKIのPAS 佐助くん!



大垣電機株式会社

URL: <http://www.ogakidenki.co.jp>

本社・工場

〒503-1322 岐阜県養老郡養老町西岩道414番地
TEL (0584)-34-1111(代)
FAX (0584)-34-1152(営業部)

東京営業所

〒110-0015 東京都台東区東上野3-15-2
(第二国際ビル4F)
TEL (03)-3833-9847(代)
FAX (03)-3833-9848

仙台営業所

〒983-0044 仙台市宮城野区宮千代3-5-13
(アサダビジネスビル)
TEL (022)-238-4641
FAX (022)-238-4641

大阪営業所

〒577-0012 東大阪市長田東2丁目1番31号
(プレミール福山ビル303号室)
TEL (06)-6748-7466
FAX (06)-6748-7477

福岡連絡所

TEL (092)-521-4506

安全に関するご注意

- 受電設備ご使用前に、「取扱説明書」を必ずお読み下さい。
- 受電設備の取扱は正しく使用して頂くために、必ず十分な知識と技能を有する有資格者が行って下さい。

保証

①保証期間

ご購入品の無償保証期間は、ご購入後1年間と致します。

②保証範囲

上記保証期間中に当社の責任により故障が生じた場合は、無償で修理を致します。但し、次に該当する場合は無償修理の対象範囲から除外させていただきます。

- お取扱者の不注意や天災、災害などの不可抗力による故障。
- 当社もしくは当社が委託した者以外の改造または修理に起因する故障。

なお、保証とは納入品単位の保証を意味するもので納入品の故障に誘発される損害等につきましてはご容赦ください。

取扱店