

正面図

右側面図

平面図

※ 箱体仕様

塗装仕様	5Y7/1 (耐塩仕様) 半ツヤ
底板	有
概算質量	200 kg
チャンネルベース	溶融亜鉛メッキ

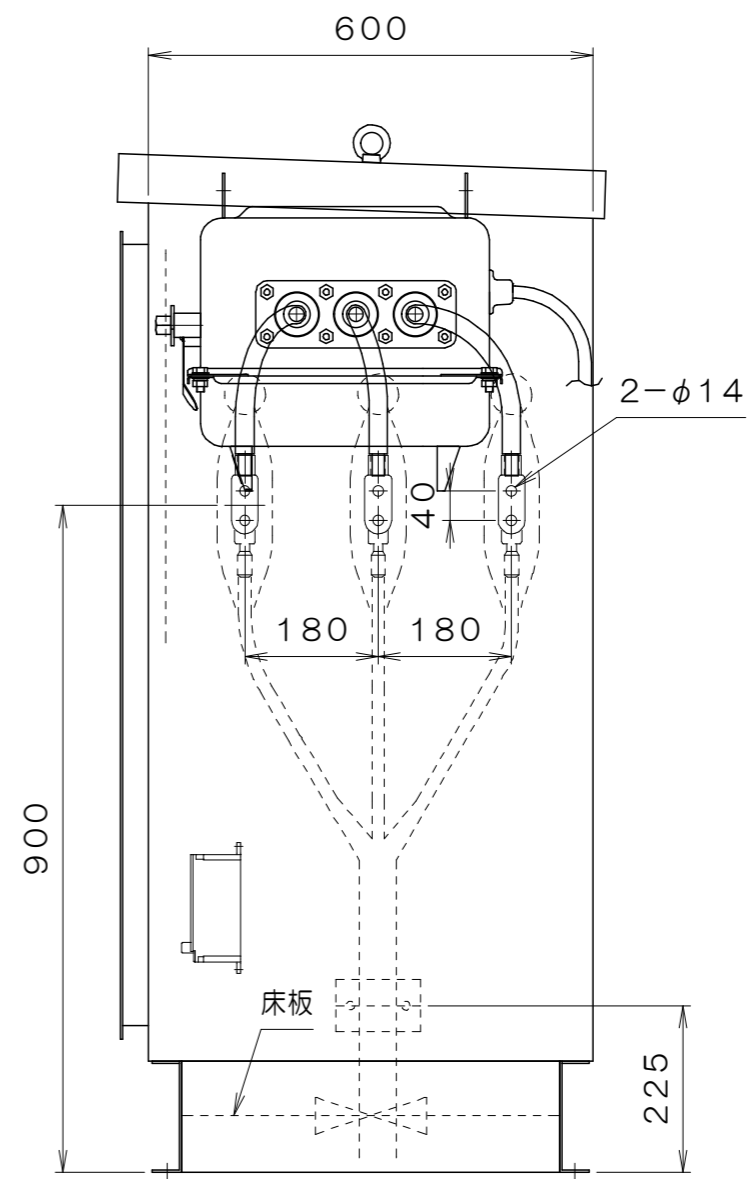
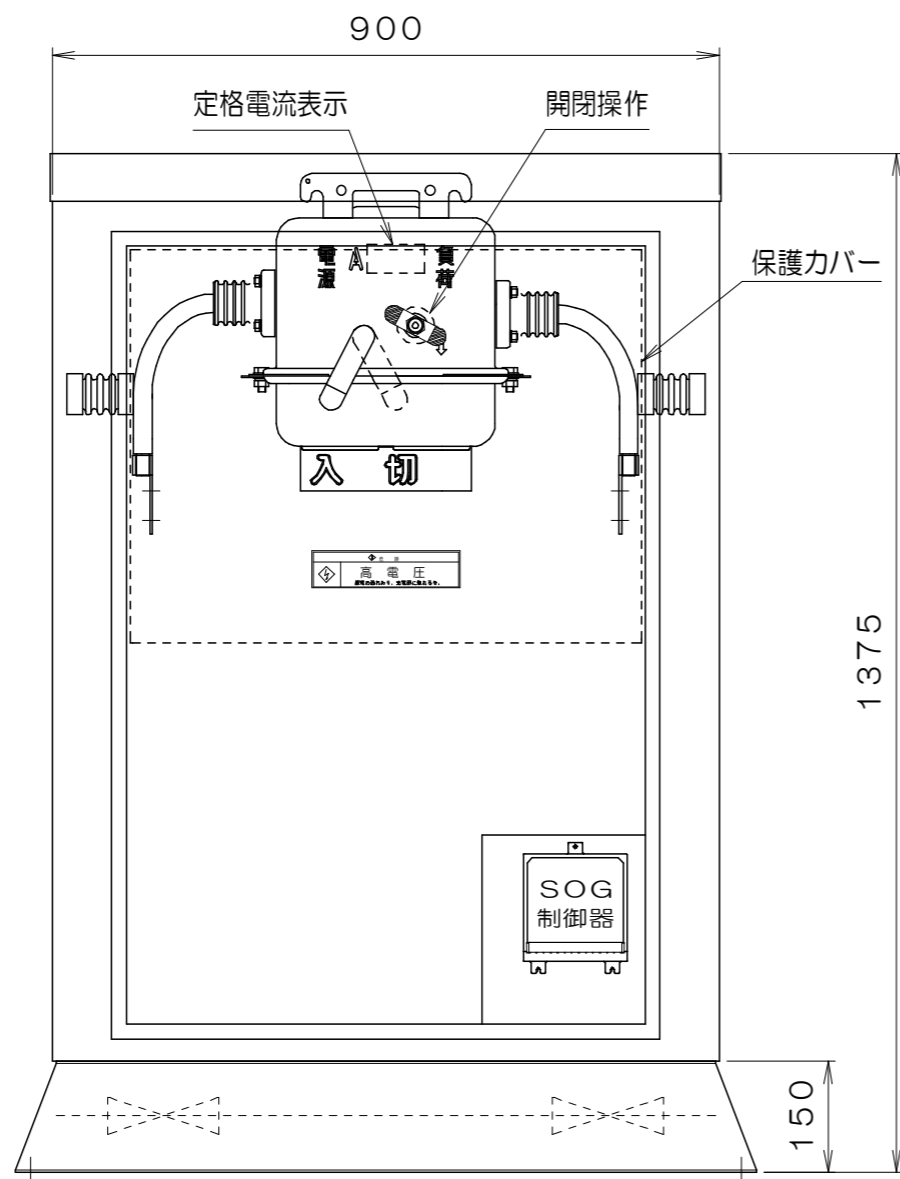
※ NP 記入文字

NP - NO	NP 記入文字
1	高圧引込開閉器盤

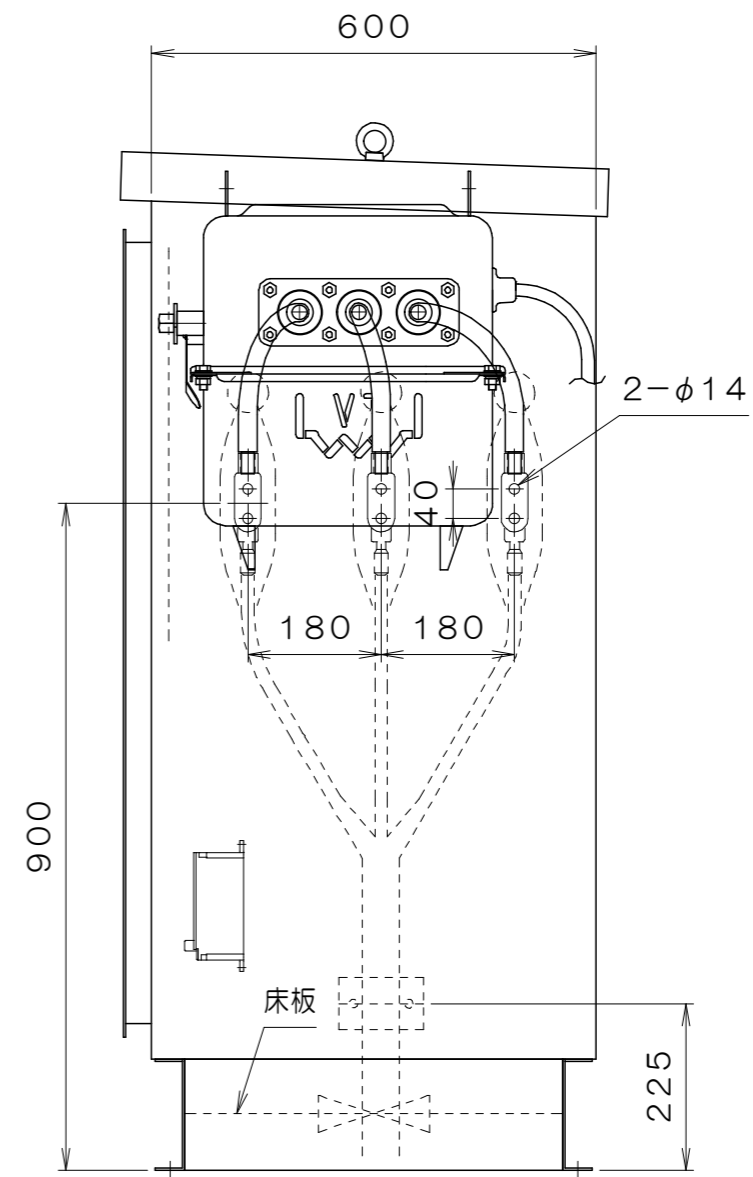
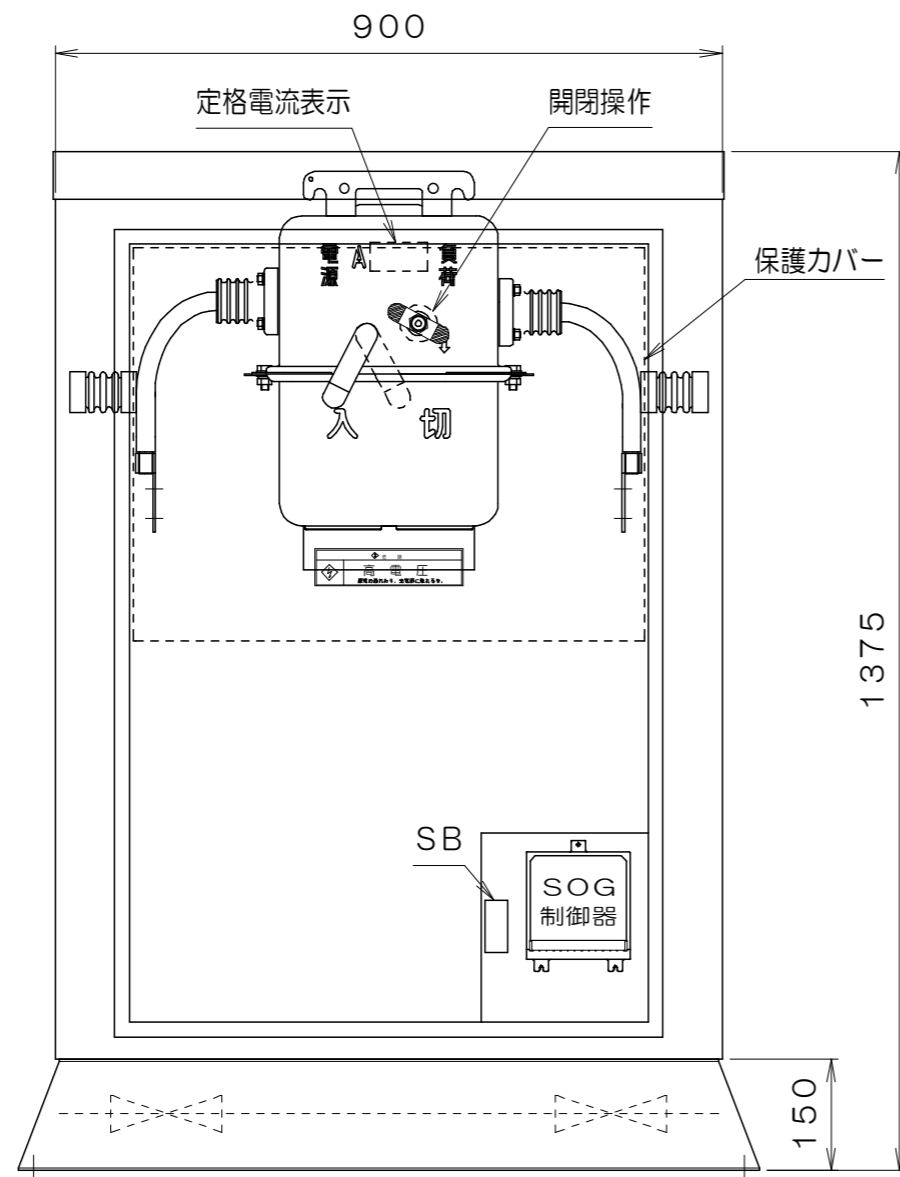


承認	林	検査	多	設計	西	製図	脇
	'18.10.11		'18.10.11		'18.10.11		

第三角法	名称	外形図・基礎図
単位	図番	344560-2
尺度	mm	改訂



 <b>大垣電機株式会社</b>				第三角法	名称	機器配置図
				承認	検査	
林 '20.10.9 (辰)	多 '20.10.9 賀	西 '20.10.9 勝		尺度	mm	図番
					347045	改訂



使用機器明細表

記号	品名	形式	定格	製造者	個数
SB	安全ブレーカ	FB31B-20	2P 30/20A 表面形	富士	1

**大垣電機株式会社**

第三角法

名称

機器配置図 (VT内蔵形)

承認

検査

設計

製図

単位

尺度

mm

図番

347046

改訂

林  
'20.10.9  
(辰)

多  
'20.10.9  
賀

西  
'20.10.9  
勝